



АО "ЭЛЕКТРУМ АВ"

МОДУЛЬ ОПТОЭЛЕКТРОННЫЙ МО16Б-80-0,6; МО16Б-120-0,6; МО16Б-200-0,6; МО16Б-300-0,6 ЭТИКЕТКА

Модуль оптоэлектронный (полупроводниковое оптоэлектронное нормально разомкнутое биполярное реле с малым током включения) предназначен для применения в устройствах автоматики и привода в качестве коммутирующего элемента в сетях постоянного и переменного тока (частотой до 1 МГц).

ГАБАРИТНЫЙ ЧЕРТЕЖ И РЕКОМЕНДУЕМАЯ СХЕМА ВКЛЮЧЕНИЯ

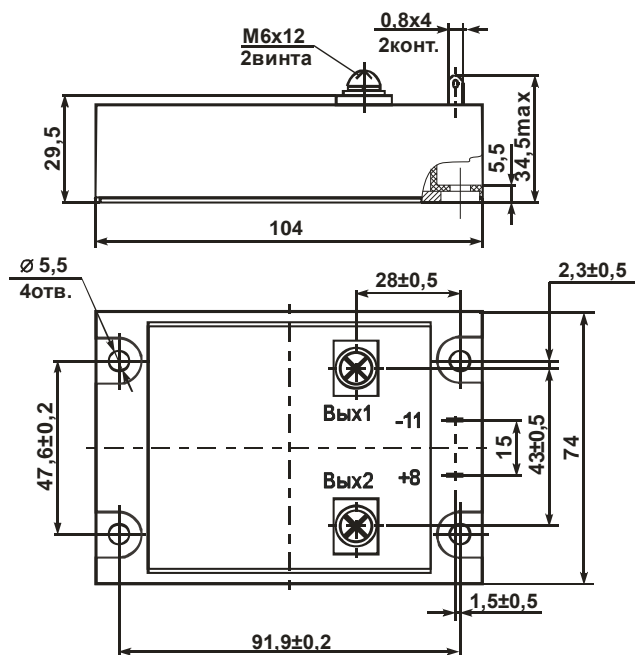


Рисунок 1

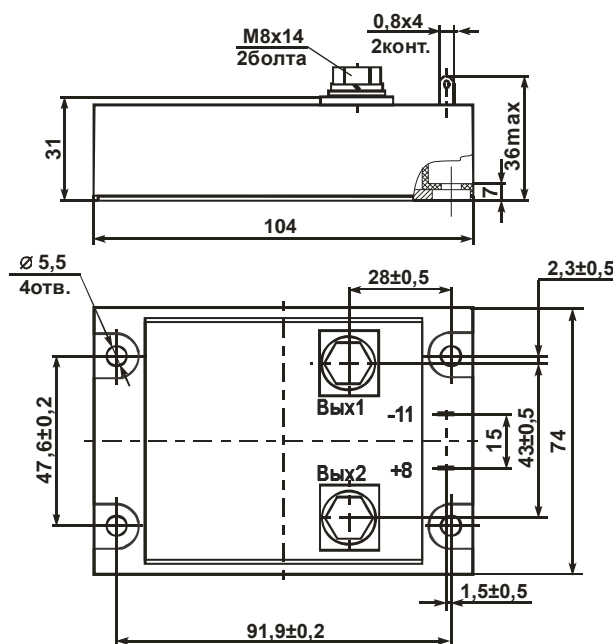
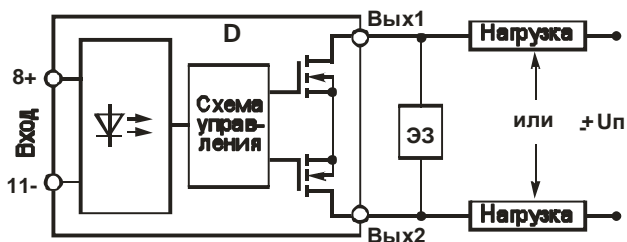


Рисунок 2

Обозначение	Рисунок
МО16Б-80-0,6	1
МО16Б-120-0,6	1
МО16Б-200-0,6	2
МО16Б-300-0,6	2



D – модуль;
ЭЗ – элемент защиты

ОСНОВНЫЕ ПАРАМЕТРЫ

$T_{окр} = 25\text{ }^{\circ}\text{C}$

Наименование изделия	Входной ток во включенном состоянии, I вх. вкл, мА		Выходное сопротивление во включенном состоянии, Rвых, МОм			Ток утечки на выходе, Iут. вых, мкА			Напряжение изоляции по постоянному току, Uиз, В		Тепловое сопротивление переход – радиатор, Rтп-р, °С/Вт	Время включения/выключения t вкл / t выкл, мс
	не более	Uвх, В	не более	Uвх, В	Iвых, А	не более	Uвых, В	Uвх, В	не менее	t, мин		
МО16Б-80-0,6	10	10	12,0	10	±80	±100	±60	0,8	4000	1	0,25	20 / 5
МО16Б-120-0,6	20	10	3,0		±120						0,20	
	40	30			2,0							
МО16Б-200-0,6	20	10	1,5								±300	
МО16Б-300-0,6	30	10		60	30	0,10						

ПРЕДЕЛЬНО - ДОПУСТИМЫЕ РЕЖИМЫ ЭКСПЛУАТАЦИИ

Наименование изделия	Коммутируемое напряжение, Уком, В	Коммутируемый ток, Iком, А	Коммутируемый импульсный ток, Iком.имп*, А (Трад=25 °С)		Входное напряжение во включенном состоянии, Увх.вкл, В		Входное напряжение в выключенном состоянии, Увх.выкл, В		Входное импульсное напряжение, Увх.имп, В			Рабочий диапазон температур, Т, °С		Максимальная температура перехода, Тп**, °С
			не более	t имп, мкс	не менее	не более	не менее	не более	не более	скважность	t имп, мкс	не менее	не более	
	не более	не более	не более	не более	не менее	не более	не более	не более	не более	не менее	не более			
МО16Б-80-0,6	±60	±80	±240	10	10	30	- 3,5	0,8	120	100	100	- 40	+ 85	+150
МО16Б-120-0,6		± 120	±360											
МО16Б-200-0,6		± 200	±600											
МО16Б-300-0,6		± 300	±900											

* действующее значение Iком. имп. не должно превышать I ком;

** модули рассчитаны на работу в аппаратуре с применением охладителей, поддерживающих температуру перехода, не превышающую максимальную.

Драгоценных металлов не содержится.

СВЕДЕНИЯ О ПРИЕМКЕ

Модуль _____ соответствует АЛЕИ.431162.011 ТУ

Заводской номер _____ Дата изготовления _____

Место для штампа ОТК

ГАРАНТИИ ПРЕДПРИЯТИЯ-ИЗГОТОВИТЕЛЯ

Предприятие-изготовитель гарантирует соответствие модулей требованиям АЛЕИ.431162.011 ТУ при условии соблюдения правил транспортирования, хранения, монтажа и эксплуатации.

Гарантийный срок – 2,5 года с даты изготовления.

Гарантийный срок хранения – 2 года с даты изготовления.

Гарантийный срок эксплуатации – 2 года с даты ввода модулей в эксплуатацию в пределах гарантийного срока.

РЕКОМЕНДАЦИИ ПО УТИЛИЗАЦИИ

Утилизация изделия (переплавка, захоронение, перепродажа) производится в порядке, установленном Законами РФ: от 04 мая 1999г. № 96-ФЗ «Об охране атмосферного воздуха», от 24 июня 1998 г. № 89-ФЗ «Об отходах производства и потребления», а также другими общероссийскими и региональными нормами, правилами, распоряжениями и пр., принятыми во исполнение указанных законов.

Данный документ является этикеткой с описанием характеристик данного изделия, для которых предоставляется гарантия. Все изделия в процессе производства проходят полный контроль всех параметров, который выполняется дважды, один раз до герметизации, а затем еще раз после.

Любая такая гарантия предоставляется исключительно в соответствии с условиями соглашения о поставке (договор на поставку или другие документы в соответствии с действующим законодательством). Информация представленная в этом документе не предполагает гарантии и ответственности «Электрум АВ» в отношении использования такой информации и пригодности изделий для Вашей аппаратуры. Данные, содержащиеся в этом документе, предназначены исключительно для технически подготовленных сотрудников. Вам и Вашим техническим специалистам придется оценить пригодность этого продукта, предназначенного для применения и полноту данных продукта, в связи с таким применением.

Любые изделия «Электрум АВ» не разрешены для применения в приборах и системах жизнеобеспечения и специальной техники, без письменного согласования с «Электрум АВ».

Если вам необходима информация о продукте, превышающая данные, приведенные в этом документе, или которая относится к конкретному применению нашей продукции, пожалуйста, обращайтесь в офис продаж к менеджеру, который является ответственным за Ваше предприятие.

Инженеры «Электрум АВ» имеют большой опыт в разработке, производстве и применении мощных силовых приборов и интеллектуальных драйверов для силовых приборов и уже реализовали большое количество индивидуальных решений. Если вам нужны силовые модули или драйверы, которые не входят в комплект поставки, а также изделия с отличиями от стандартных приборов в характеристиках или конструкции обращайтесь к нашим менеджерам и специалистам, которые предложат Вам лучшее решение Вашей задачи.

«Электрум АВ» оставляет за собой право вносить изменения без дополнительного уведомления в настоящем документе для повышения надежности, функциональности и улучшения дизайна.