



АО «ЭЛЕКТРУМ АВ»

МОДУЛЬ ОПТОЭЛЕКТРОННЫЙ ПОСТОЯННОГО ТОКА МО14А

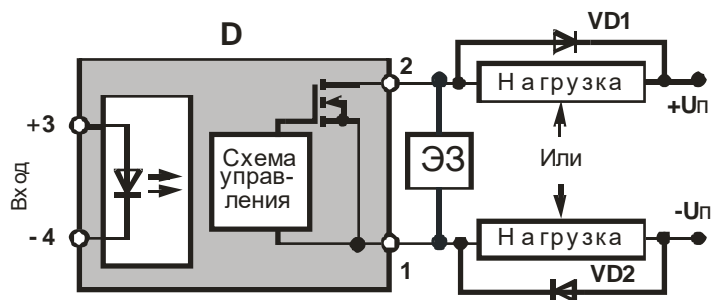
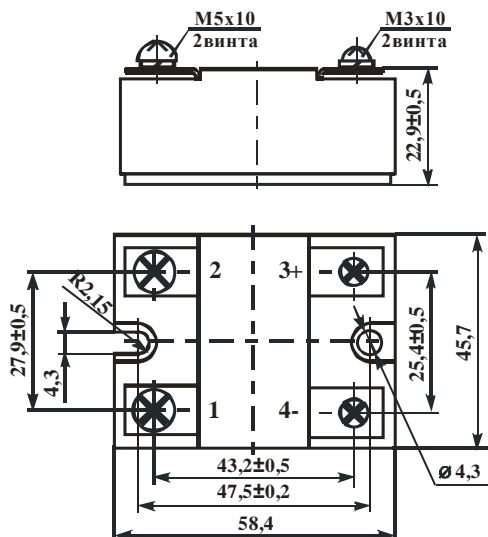
ЭТИКЕТКА

АЛЕИ.431162.011 ЭТ

Модуль оптоэлектронный постоянного тока МО14А (далее – модуль) – полупроводниковое оптоэлектронное нормально разомкнутое однополярное реле с малым током включения, предназначен для применения в устройствах автоматики в качестве коммутирующего элемента.

Номенклатура модуля: МО14А-10-0,6; МО14А-20-0,6; МО14А-40-0,6; МО14А-60-0,6; МО14А-80-0,6.

ГАБАРИТНЫЙ ЧЕРТЕЖ И РЕКОМЕНДУЕМАЯ СХЕМА ВКЛЮЧЕНИЯ



D – модуль

VD1, VD2 – диод (устанавливается при индуктивной нагрузке).

ЭЗ – элемент защиты.

ОСНОВНЫЕ ПАРАМЕТРЫ

T_{окр} = 25 °C

Наименование изделия	Входной ток, I _{вх} , мА		Выходное сопротивление во включенном состоянии, R _{отк} , мОм		Ток утечки на выходе, I _{ут. вых} , мкА			Напряжение изоляции по постоянному току, U _{из} , В		Тепловое сопротивление переход – радиатор, R _{т п-р} , °C/Вт	Время включения/выключения, т _{вкл} / т _{выкл} , мс												
	не более	U _{вх} , В	не более	U _{вх} , В	I _{вх} , А	не более	U _{вх} , В	не менее	t, мин														
МО14А-10-0,6	7	4	60	10	100	60	≤ 0,8	4000	1	2,7	20 / 5												
	15	10								10													
МО14А-20-0,6	7	4	28	20						100		60	≤ 0,8	4000	1	1,6	20 / 5						
	15	10														20							
МО14А-40-0,6	7	4	12	40												100		60	≤ 0,8	4000	1	1,0	20 / 5
	15	10																				40	
МО14А-60-0,6	7	4	3	60	100	60	≤ 0,8	4000	1		0,7											20 / 5	
	15	10									60												
МО14А-80-0,6	7	4	6	80						100	60	≤ 0,8	4000	1	0,5		20 / 5						
	15	10													80								

ПРЕДЕЛЬНО - ДОПУСТИМЫЕ РЕЖИМЫ ЭКСПЛУАТАЦИИ

Наименование изделия	Коммутируемое напряжение, U _{ком} , В	Коммутируемый ток, I _{ком} , А	Коммутируемый импульсный ток, I _{ком.имп*} , А (Трад=25 °C)	Входное напряжение во включенном состоянии, U _{вх.вкл} , В		Входное напряжение в выключенном состоянии, U _{вх.выкл} , В		Входное импульсное напряжение, U _{вх.имп} , В		Рабочий диапазон температур, T, °C		Макс. температура перехода, T _{п**} , °C	
				не более	не более	не более	t имп, мкс	не менее	не более	не менее	не более		не менее
МО14А-10-0,6	60	10	30	4	10	- 3,5	0,8	30	100	100	- 40	+85	+150
МО14А-20-0,6		20	60										
МО14А-40-0,6		40	120										
МО14А-60-0,6		60	180										
МО14А-80-0,6		80	240										

* действующее значение I_{ком. имп.} не должно превышать I_{ком.};

** модули рассчитаны на работу в аппаратуре с применением охладителей, поддерживающих температуру перехода, не превышающую максимальную.

СОДЕРЖАНИЕ ЦВЕТНЫХ И ДРАГОЦЕННЫХ МЕТАЛЛОВ

В изделии содержатся цветные металлы: Медь..... г
Латунь г

РЕКОМЕНДАЦИИ ПО МОНТАЖУ И ЭКСПЛУАТАЦИИ

Модули крепятся в аппаратуре на монтажных плоскостях охладителей или на теплопроводящих поверхностях аппаратуры, обеспечивающих тепловой режим модуля, в любой ориентации с помощью винтов М4, затягиваемых с крутящим моментом $(2,5 \pm 0,5)$ Н·м.

Присоединение силовых и управляющих электрических проводников и кабелей модулей осуществляется с помощью винтов и шайб, входящих в комплект поставки изделия через соединители, имеющие антикоррозионное покрытие, очищенные от посторонних наслоений. Крутящий момент затяжки резьбовых соединений $(0,5 \pm 0,15)$ Н·м – для М3, $(2,0 \pm 0,15)$ Н·м – для М5. После затягивания винтов рекомендуется закрепить соединение краской.

Поверхность для монтажа модуля должна иметь шероховатость Ra не более 10 мкм. Для улучшения теплового баланса установку модулей на теплопроводящую поверхность или охладитель необходимо осуществлять с нанесением на поверхность модуля теплопроводящих паст типа КПТ-8 ГОСТ 19783, или аналогичных по своим теплопроводящим свойствам.

Для обеспечения теплового режима работы реле обязательно использование внешнего охладителя. Выбор охладителя – согласно информации на сайте www.electrum-av.com.

Модуль является неремонтопригодным.

СВИДЕТЕЛЬСТВО О ПРИЕМКЕ

Модуль(и) оптоэлектронный постоянного тока _____ соответствует(ют) АЛЕИ.431162.011 ТУ

Заводской(ие) номер(а) _____ Дата изготовления _____

Место для штампа ОТК

ГАРАНТИИ ПРЕДПРИЯТИЯ-ИЗГОТОВИТЕЛЯ

Предприятие-изготовитель гарантирует соответствие модулей требованиям АЛЕИ.431162.011 ТУ при условии соблюдения правил транспортирования, хранения, монтажа и эксплуатации.

Гарантийный срок – 2,5 года с даты изготовления.

Гарантийный срок хранения – 2 года с даты изготовления.

Гарантийный срок эксплуатации – 2 года с даты ввода модулей в эксплуатацию в пределах гарантийного срока.

СВЕДЕНИЯ ОБ УТИЛИЗАЦИИ

Утилизация изделия (переплавка, захоронение, перепродажа) производится в порядке, установленном Законами РФ: от 04 мая 1999г. № 96-ФЗ «Об охране атмосферного воздуха», от 24 июня 1998 г. № 89-ФЗ «Об отходах производства и потребления», а также другими общероссийскими и региональными нормами, правилами, распоряжениями и пр., принятыми во исполнение указанных законов.

Данный документ является этикеткой с описанием характеристик данного изделия, для которых предоставляется гарантия. Все изделия в процессе производства проходят полный контроль всех параметров, который выполняется дважды, один раз до герметизации, а затем еще раз после.

Любая такая гарантия предоставляется исключительно в соответствии с условиями соглашения о поставке (договор на поставку или другие документы в соответствии с действующим законодательством). Информация представленная в этом документе не предполагает гарантии и ответственности «Электрум АВ» в отношении использовании такой информации и пригодности изделий для Вашей аппаратуры. Данные, содержащиеся в этом документе, предназначены исключительно для технически подготовленных сотрудников. Вам и Вашим техническим специалистам придется оценить пригодность этого продукта, предназначенного для применения и полноту данных продукта, в связи с таким применением.

Любые изделия «Электрум АВ» не разрешены для применения в приборах и системах жизнеобеспечения и специальной техники, без письменного согласования с «Электрум АВ».

Если вам необходима информация о продукте, превышающая данные, приведенные в этом документе, или которая относится к конкретному применению нашей продукции, пожалуйста, обращайтесь в офис продаж к менеджеру, который является ответственным за Ваше предприятие.

Инженеры «Электрум АВ» имеют большой опыт в разработке, производстве и применении мощных силовых приборов и интеллектуальных драйверов для силовых приборов и уже реализовали большое количество индивидуальных решений. Если вам нужны силовые модули или драйверы, которые не входят в комплект поставки, а также изделия с отличиями от стандартных приборов в характеристиках или конструкции обращайтесь к нашим менеджерам и специалистам, которые предложат Вам лучшее решение Вашей задачи.

«Электрум АВ» оставляет за собой право вносить изменения без дополнительного уведомления в настоящем документе для повышения надежности, функциональности и улучшения дизайна.