



# АО "ЭЛЕКТРУМ АВ"

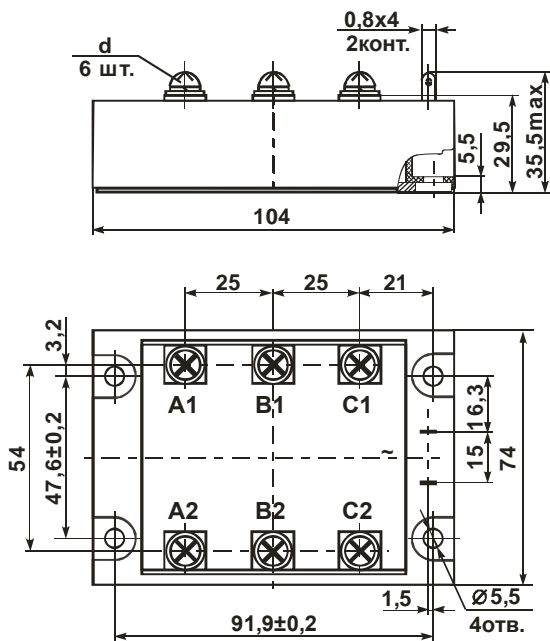
## ОПТОТИРИСТОРНЫЕ МОДУЛИ (ТВЕРДОТЕЛЬНЫЕ ОДНОФАЗНЫЕ РЕЛЕ ПЕРЕМЕННОГО ТОКА)

МО26В-25-16-400; МО26В-40-16-400; МО26В-63-16-400;  
МО26В-80-16-400; МО26В-100-16-400; МО26В-120-16-400;  
МО26МВ-25-16-400; МО26МВ-40-16-400; МО26МВ-63-16-400;  
МО26МВ-80-16-400; МО26МВ-100-16-400; МО26МВ-120-16-400

### ЭТИКЕТКА

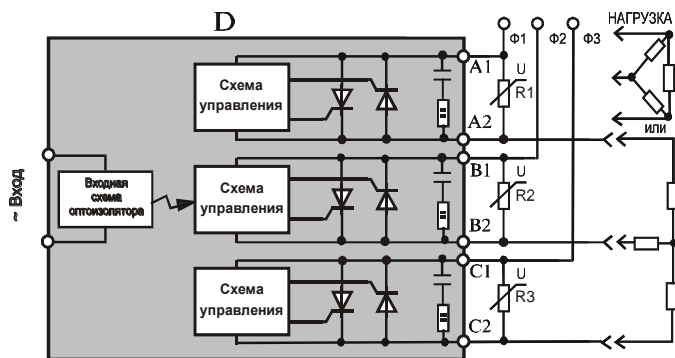
Твердотельные полупроводниковые оптоэлектронные трехфазные реле переменного тока с «нормально разомкнутыми» контактами: МО26В – без контроля перехода фазы через «ноль» и МО26МВ – с контролем перехода фазы через «ноль» предназначены для коммутации нагрузок в цепях переменного тока частотой 400 Гц.

### ГАБАРИТНЫЙ ЧЕРТЕЖ И СХЕМА ЭЛЕКТРИЧЕСКАЯ



d – M5x10 для I<sub>ком</sub>=25, 40, 63, 80 А;  
d – M6x10 для I<sub>ком</sub>=100, 120 А

Неуказанные предельные отклонения присоединительных размеров ±0,5мм



D – модуль

R1, R2, R3 – защитный варистор типов СН2 - 1; СН2 – 2 с классификационным напряжением:

$$U_{кл} = U_{II}^{ср.кв} \cdot \sqrt{2} \cdot 1,1 \text{ U}_{пик} > U_{кл} + 150 \text{ В}$$

Ф1, Ф2, Ф3 - фазы коммутируемого напряжения

Параметры внутренней RC – цепи:

$$R = 20 \text{ Ом}, C = 0,01 \text{ мкФ}$$

### ОСНОВНЫЕ ПАРАМЕТРЫ

T<sub>окр</sub> = 25 °С

Наименование изделия	Ток утечки на выходе в выключенном состоянии I <sub>ут.вых</sub> , мА		Выходное остаточное напряжение U <sub>ос</sub> , В		Входной ток I <sub>вх</sub> , мА			Напряжение запрета включения U <sub>з*</sub> , В		Напряжение изоляции по постоянному току U <sub>из</sub> , В		Время включения, t <sub>вкл</sub> , мс		Время выключения, t <sub>выкл</sub> , мс		Тепловое сопротивление переход – радиатор, R <sub>т п-р</sub> , °С/Вт	
	не более	U <sub>вх</sub> , В	U <sub>вых</sub> , В	не более	U <sub>вх</sub> , В	I <sub>вых</sub> , А	не менее	не более	не менее	t, мин	f, Гц	не более	f, Гц				
		± 3,0	~10		±1600	1,5								~220			
МО26МВ-25-16-400					39	5	25	~110 ~280							1,00		
МО26МВ-40-16-400					63	5	25	~110 ~280							0,70		
МО26МВ-63-16-400					100	5	25	~110 ~280							0,60		
МО26МВ-80-16-400					126	5	25	~110 ~280	40	~280	4000	1	50	50	50	50	0,45
МО26МВ-100-16-400					157	5	25	~110 ~280									0,30
МО26МВ-120-16-400					188	5	25	~110 ~280									0,25

\* только для модулей типа МО26МВ

Примечание: Все параметры распространяются на модули типа МО26В (кроме запрета включения)

