



АО "ЭЛЕКТРУМ АВ"

ОПТОТРИСТОРНЫЕ МОДУЛИ

(ТВЕРДОТЕЛЬНЫЕ ОДНОФАЗНЫЕ РЕЛЕ ПЕРЕМЕННОГО ТОКА)

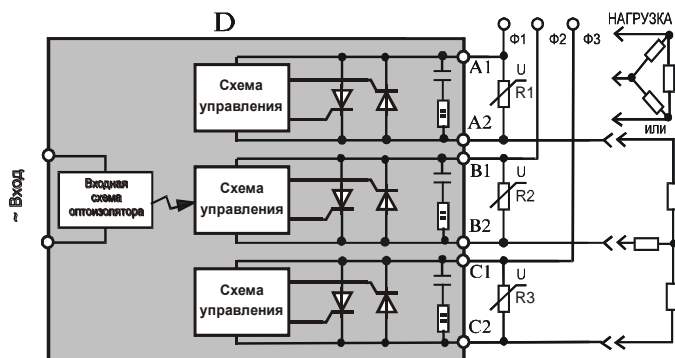
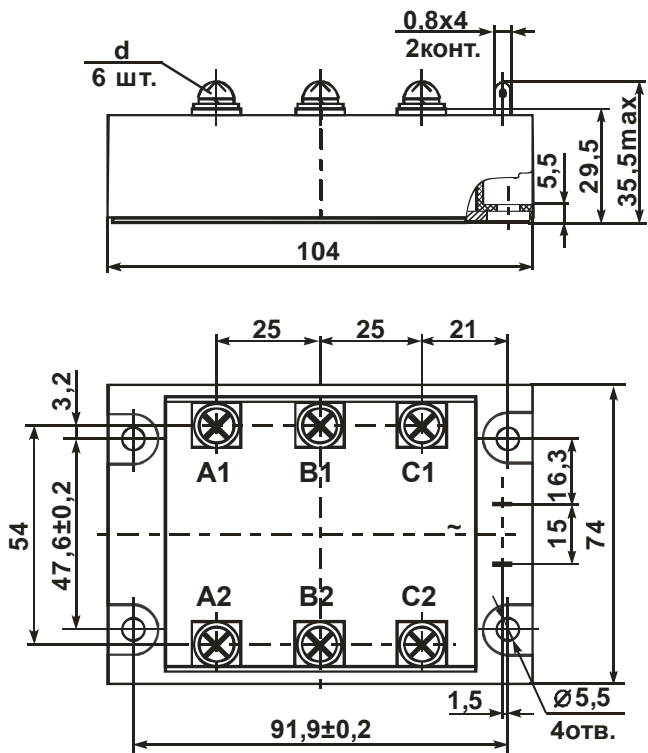
МО26В-25-16; МО26В-40-16; МО26В-63-16; МО26В-80-16; МО26В-100-16; МО26В-120-16

МО26МВ-25-16; МО26МВ-40-16; МО26МВ-63-16; МО26МВ-80-16; МО26МВ-100-16; МО26МВ-120-16

ЭТИКЕТКА

Твердотельные полупроводниковые оптоэлектронные трехфазные реле переменного тока с «нормально разомкнутыми» контактами: МО26В – без контроля перехода фазы через «ноль» и МО26МВ – с контролем перехода фазы через «ноль» предназначены для коммутации нагрузок в цепях переменного тока частотой 50 Гц.

ГАБАРИТНЫЙ ЧЕРТЕЖ И СХЕМА ЭЛЕКТРИЧЕСКАЯ



D – модуль

R1, R2, R3 – защитный варистор типов СН2 - 1; СН2 – 2 с классификационным напряжением:

$$U_{кл} = U_{II}^{ср.кв} \cdot \sqrt{2} \cdot 1,1 \text{ Улик} > U_{кл} + 150 \text{ В}$$

Ф1, Ф2, Ф3 - фазы коммутируемого напряжения

Параметры внутренней RC – цепи:

$$R = 20 \text{ Ом}, C = 0,01 \text{ мкФ}$$

d – M5x10 для I_{ком}=25, 40, 63, 80 А;

d – M6x10 для I_{ком}=100, 120 А

Неуказанные предельные отклонения присоединительных размеров ±0,5мм

ОСНОВНЫЕ ПАРАМЕТРЫ

T_{окр} = 25 °С

Наименование изделия	Ток утечки на выходе в выключенном состоянии I _{ут.вых} , мА		Выходное остаточное напряжение U _{ос} , В		Входной ток I _{вх} , мА		Напряжение запрета включения U _{з*} , В	Напряжение изоляции по постоянному току U _{из} , В		Время включения, твкл, мс		Время выключения, твыкл, мс		Тепловое сопротивление переход – радиатор, R _{т п-р} , °С/Вт					
	не более	U _{вх} , В	U _{вых} , В	U _{вх} , В	I _{вых} , А	U _{вх} , В		не менее	не более	t, мин	f, Гц	не более	f, Гц						
															не более	не более			
МО26МВ-25-16	± 3,0	~10	±1600	1,5	~220	39	5	25	~110 ~280	40	~280	4000	1	50	50	50	50	1,00	
МО26МВ-40-16						63	5	25										0,70	
МО26МВ-63-16						100	5	25										~110 ~280	0,60
МО26МВ-80-16						126	5	25										~110 ~280	0,45
МО26МВ-100-16						157	5	25										~110 ~280	0,30
МО26МВ-120-16						188	5	25										~110 ~280	0,25

* только для модулей типа МО26МВ

Примечание: Все параметры распространяются на модули типа МО26В (кроме запрета включения)

