



АО "ЭЛЕКТРУМ АВ"

ОПТОТИРИСТОРНЫЕ МОДУЛИ

(ТВЕРДОТЕЛЬНЫЕ ТРЕХФАЗНЫЕ РЕЛЕ ПЕРЕМЕННОГО ТОКА)

MO26B-25-12-400; MO26B-40-12-400; MO26B-63-12-400; MO26B-80-12-400;

MO26B-100-12-400; MO26B-120-12-400;

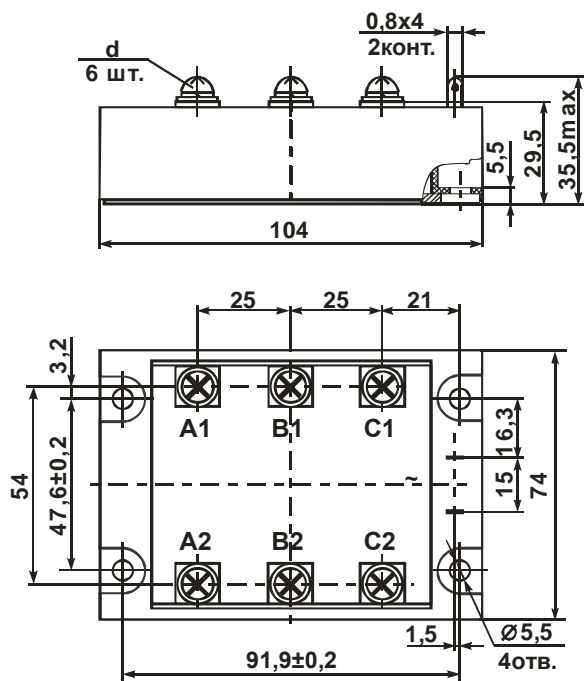
MO26MB-25-12-400; MO26MB-40-12-400; MO26MB-63-12-400; MO26MB-80-12-400;

MO26MB-100-12-400; MO26MB-120-12-400

ЭТИКЕТКА

Твердотельные полупроводниковые оптоэлектронные трехфазные реле переменного тока с «нормально разомкнутыми» контактами: MO26B – без контроля перехода фазы через «ноль» и MO26MB – с контролем перехода фазы через «ноль» предназначены для коммутации нагрузок в цепях переменного тока частотой 400 Гц.

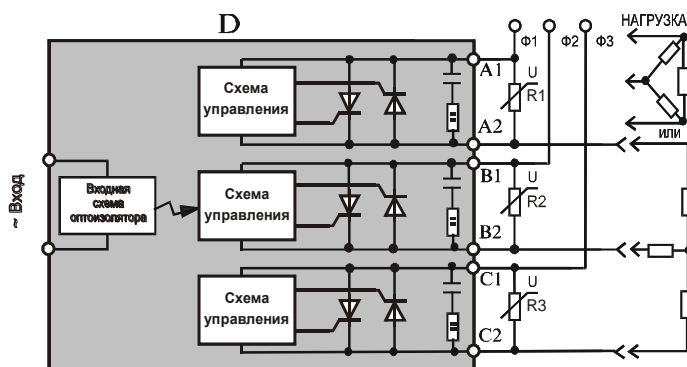
ГАБАРИТНЫЙ ЧЕРТЕЖ И СХЕМА ЭЛЕКТРИЧЕСКАЯ



d – M5x10 для I_{ком}=25, 40, 63, 80 А;

d – M6x10 для I_{ком}=100, 120 А

Неуказанные предельные отклонения присоединительных размеров ±0,5мм



D – модуль

R1, R2, R3 – защитный варистор типов СН2 - 1; СН2 - 2 с классификационным напряжением:

$$U_{кл} = U_{II}^{ср.кв} \cdot \sqrt{2} \cdot 1,1 \quad U_{пик} > U_{кл} + 150 \text{ В}$$

Ф1, Ф2, Ф3 - фазы коммутируемого напряжения

Параметры внутренней RC – цепи:

$$R = 20 \text{ Ом}, \quad C = 0,01 \text{ мкФ}$$

ОСНОВНЫЕ ПАРАМЕТРЫ

T_{окр} = 25 °C

Наименование изделия	Ток утечки на выходе в выключенном состоянии I _{ут.вых} , мА		Выходное остаточное напряжение U _{ос} , В		Входной ток (действующее значение) I _{вх} , мА			Напряжение запрета включения U _{з*} , В		Напряжение изоляции по постоянному току U _{из} , В		Время включения, t _{вкл} , мс		Время выключения t _{выкл} , мс		Тепловое сопротивление переход – радиатор, R _{т п-р} , °C/Вт		
	не более	U _{вх} , В	U _{вых} , В	не более	U _{вх} , В	I _{вх} , А	не менее	не более	U _{вх} , В	t, мин	не более	f, Гц	не более	f, Гц				
															не более		не более	
MO26MB-25-12-400	± 3,0	~10	±1200	1,5	~220	39	5	25	~110	40	~280	4000	1	50	400	50	400	1,00
MO26MB-40-12-400						63	5	25	~110									0,70
MO26MB-63-12-400						100	5	25	~110									0,60
MO26MB-80-12-400						126	5	25	~110									0,45
MO26MB-100-12-400						157	5	25	~110									0,30
MO26MB-120-12-400						188	5	25	~110									0,25

* только для модулей типа MO26MB

Примечание: Все параметры распространяются на модули типа MO26B (кроме запрета включения)

