



АО "ЭЛЕКТРУМ АВ"

ОПТОТИРИСТОРНЫЕ МОДУЛИ

(ТВЕРДОТЕЛЬНЫЕ ТРЕХФАЗНЫЕ РЕЛЕ ПЕРЕМЕННОГО ТОКА)

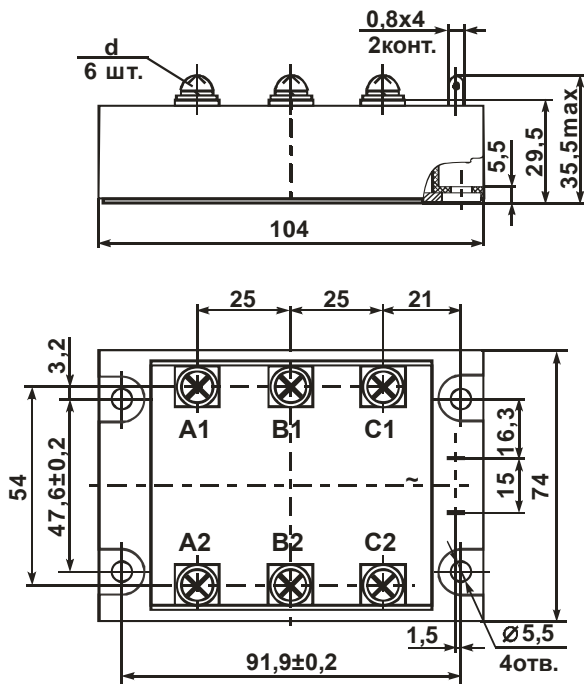
MO26B-25-12; MO26B-40-12; MO26B-63-12; MO26B-80-12; MO26B-100-12; MO26B-120-12

MO26MB-25-12; MO26MB-40-12; MO26MB-63-12; MO26MB-80-12; MO26MB-100-12; MO26MB-120-12

ЭТИКЕТКА

Твердотельные полупроводниковые оптоэлектронные трехфазные реле переменного тока с «нормально разомкнутыми» контактами: MO26B – без контроля перехода фазы через «ноль» и MO26MB – с контролем перехода фазы через «ноль» предназначены для коммутации нагрузок в цепях переменного тока частотой 50 Гц.

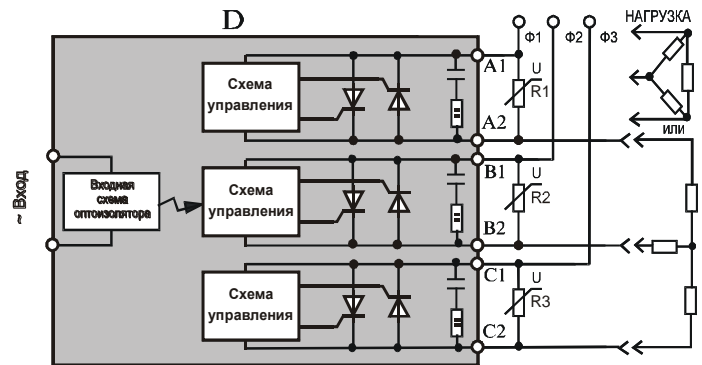
ГАБАРИТНЫЙ ЧЕРТЕЖ И СХЕМА ЭЛЕКТРИЧЕСКАЯ



d – M5x10 для I_{ком}=25, 40, 63, 80 А;

d – M6x10 для I_{ком}=100, 120 А

Неуказанные предельные отклонения присоединительных размеров ±0,5мм



D – модуль

R1, R2, R3 – защитный варистор типов СН2 - 1; СН2 – 2 с классификационным напряжением:

$$U_{кл} = U_{II}^{ср.кв} \cdot \sqrt{2} \cdot 1,1 \quad U_{пик} > U_{кл} + 150 \text{ В}$$

Ф1, Ф2, Ф3 - фазы коммутируемого напряжения

Параметры внутренней RC – цепи:

$$R = 20 \text{ Ом}, \quad C = 0,01 \text{ мкФ}$$

ОСНОВНЫЕ ПАРАМЕТРЫ

T_{окр} = 25 °C

Наименование изделия	Ток утечки на выходе в выключенном состоянии I _{ут.вых.} , мА		Выходное остаточное напряжение U _{ос} , В			Входной ток (действующее значение) I _{вх.} , мА			Напряжение запрета включения U _{з*} , В		Напряжение изоляции по постоянному току U _{из} , В		Время включения, t _{вкл} , мс		Время выключения t _{выкл} , мс		Тепловое сопротивление переход – радиатор, R _{т п-р} , °C/Вт	
	не более	U _{вх.} , В	U _{ос} , В	I _{вх.} , мА	U _{з*} , В	U _{из} , В	t, мин	f, Гц	f, Гц									
		U _{вых.} , В								не более	не менее	не более	не более	не более				
MO26MB-25-12	± 3,0	~10	±1200	1,5	~220	39	5	25	~110	40	~280	4000	1	50	50	50	50	1,00
MO26MB-40-12						63	5	25	~110									0,70
MO26MB-63-12						100	5	25	~110									0,60
MO26MB-80-12						126	5	25	~110									0,45
MO26MB-100-12						157	5	25	~110									0,30
MO26MB-120-12						188	5	25	~110									0,25

* только для модулей типа MO26MB

Примечание: Все параметры распространяются на модули типа MO26B (кроме запрета включения)

ПРЕДЕЛЬНО - ДОПУСТИМЫЕ РЕЖИМЫ ЭКСПЛУАТАЦИИ

Наименование изделия	Максимальное пиковое напряжение на выходе в закрытом состоянии, $U_{пик}$, В	Коммутируемый ток ср. кв. знач., Iком, А		Коммутируемое напряжение ср. кв. знач., $U_{ком}$, В		Коммутируемый импульсный ток Iком. имп*, А	t имп, мс	Входное напряжение во включенном состоянии, $U_{вх. В}$		Входное напряжение в выключенном состоянии $U_{вх. выкл. В}$	Критическая скорость нарастания выходного напряжения dU/dt , В/мкс		Рабочий диапазон температур, °С		Температура перехода, $T_{п**}$, °С			
		не более	не менее	не более	не менее			не более	не менее		не более	не менее	не более	не менее		не более	не менее	не более
МО26МВ-25-12	± 1200	0,2	25	~ 30	~ 630	200	10	~ 110	~ 280	~ 10	500	160	-40	+85	+125			
МО26МВ-40-12			40			300												
МО26МВ-63-12			63			750												
МО26МВ-80-12			80			960												
МО26МВ-100-12			100			1250												
МО26МВ-120-12			120			1600												

* действующее значение I ком. имп. не должно превышать I ком.
** модули рассчитаны на работу в аппаратуре с применением охладителей, поддерживающих температуру перехода, не превышающую максимальную.

ОБОЗНАЧЕНИЕ МОДУЛЯ

МО26 М В - 63 - 12

Наименование модуля М – с контролем перехода фазы коммутируемого напряжения через «ноль»;
Управление: А - $4 \div 32 В$
Значение тока Б - $\sim 6 \div 30 В$
Класс модуля по напряжению В - $\sim 110 \div 280 В$
– без контроля перехода фазы коммутируемого напряжения через «ноль».

СВЕДЕНИЯ О ПРИЕМКЕ

Модуль _____ соответствует АЛЕИ.431162.003 ТУ

Заводской номер _____ Дата изготовления _____

Место для штампа ОТК

ГАРАНТИИ ПРЕДПРИЯТИЯ-ИЗГОТОВИТЕЛЯ

Предприятие-изготовитель гарантирует соответствие модулей требованиям АЛЕИ.431162.003 ТУ при условии соблюдения правил транспортирования, хранения, монтажа и эксплуатации.

Гарантийный срок – 2,5 года с даты изготовления.

Гарантийный срок хранения – 2 года с даты изготовления.

Гарантийный срок эксплуатации – 2 года с даты ввода модулей в эксплуатацию в пределах гарантийного срока.

РЕКОМЕНДАЦИИ ПО УТИЛИЗАЦИИ

Утилизация изделия (переплавка, захоронение, перепродажа) производится в порядке, установленном Законами РФ: от 04 мая 1999г. № 96-ФЗ «Об охране атмосферного воздуха», от 24 июня 1998 г. № 89-ФЗ «Об отходах производства и потребления», а также другими общероссийскими и региональными нормами, правилами, распоряжениями и пр., принятыми во исполнение указанных законов.

Данный документ является этикеткой с описанием характеристик данного изделия, для которых предоставляется гарантия. Все изделия в процессе производства проходят полный контроль всех параметров, который выполняется дважды, один раз до герметизации, а затем еще раз после.

Любая такая гарантия предоставляется исключительно в соответствии с условиями соглашения о поставке (договор на поставку или другие документы в соответствии с действующим законодательством). Информация представленная в этом документе не предполагает гарантии и ответственности «Электрум АВ» в отношении использовании такой информации и пригодности изделий для Вашей аппаратуры. Данные, содержащиеся в этом документе, предназначены исключительно для технически подготовленных сотрудников. Вам и Вашим техническим специалистам придется оценить пригодность этого продукта, предназначенного для применения и полноту данных продукта, в связи с таким применением.

Любые изделия «Электрум АВ» не разрешены для применения в приборах и системах жизнеобеспечения и специальной техники, без письменного согласования с «Электрум АВ».

Если вам необходима информация о продукте, превышающая данные, приведенные в этом документе, или которая относится к конкретному применению нашей продукции, пожалуйста, обращайтесь в офис продаж к менеджеру, который является ответственным за Ваше предприятие.

Инженеры «Электрум АВ» имеют большой опыт в разработке, производстве и применении мощных силовых приборов и интеллектуальных драйверов для силовых приборов и уже реализовали большое количество индивидуальных решений. Если вам нужны силовые модули или драйверы, которые не входят в комплект поставки, а также изделия с отличиями от стандартных приборов в характеристиках или конструкции обращайтесь к нашим менеджерам и специалистам, которые предложат Вам лучшее решение Вашей задачи.

«Электрум АВ» оставляет за собой право вносить изменения без дополнительного уведомления в настоящем документе для повышения надежности, функциональности и улучшения дизайна.