



АО "ЭЛЕКТРУМ АВ"

ОПТОТИРИСТОРНЫЕ МОДУЛИ

(ТВЕРДОТЕЛЬНЫЕ ТРЕХФАЗНЫЕ РЕЛЕ ПЕРЕМЕННОГО ТОКА)

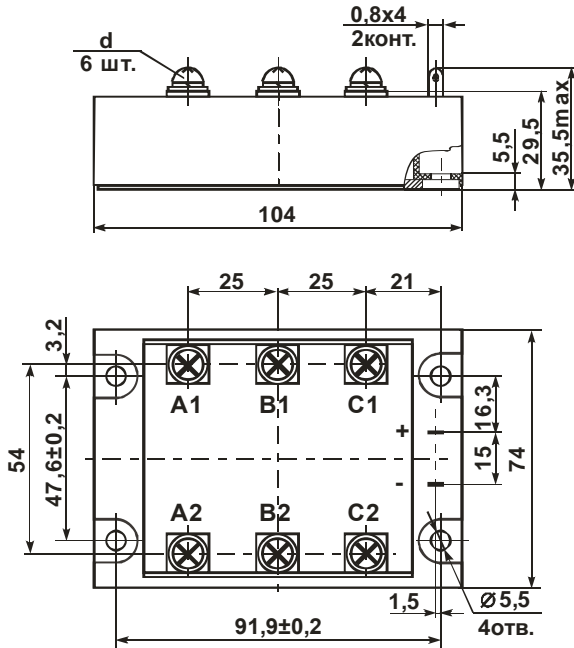
МО26А-25-12; МО26А-40-12; МО26А-63-12; МО26А-80-12; МО26А-100-12; МО26А-120-12

МО26МА-25-12; МО26МА-40-12; МО26МА-63-12; МО26МА-80-12; МО26МА-100-12; МО26МА-120-12

ЭТИКЕТКА

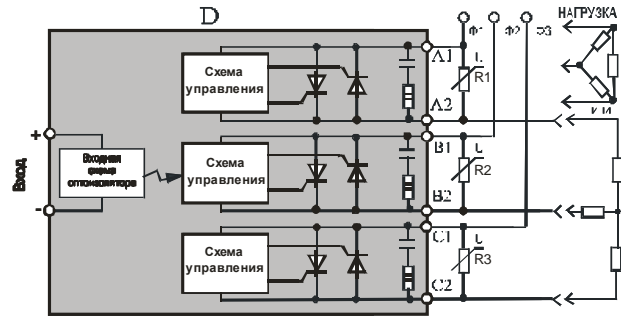
Твердотельные полупроводниковые оптоэлектронные трехфазные реле переменного тока с «нормально разомкнутыми» контактами: МО26А – без контроля перехода фазы через «ноль» и МО26МА – с контролем перехода фазы через «ноль» предназначены для коммутации нагрузок в цепях переменного тока частотой от 50 до 400 Гц.

ГАБАРИТНЫЙ ЧЕРТЕЖ И СХЕМА ЭЛЕКТРИЧЕСКАЯ



d – M5x10 для $I_{ком}=25, 40, 63, 80$ А;
d – M6x10 для $I_{ком}=100, 120$ А

Неуказанные предельные отклонения присоединительных размеров $\pm 0,5$ мм



D – модуль

R1, R2, R3 – защитный варистор типов СН2 - 1; СН2 - 2 с классификационным напряжением:

$$U_{кл} = U_{II}^{ср.кв} \cdot \sqrt{2} \cdot 1,1 \text{ Упик} > U_{кл} + 150 \text{ В}$$

Ф1, Ф2, Ф3 - фазы коммутируемого напряжения

Параметры внутренней RC – цепи:

$$R = 20 \text{ Ом}, C = 0,01 \text{ мкФ}$$

ОСНОВНЫЕ ПАРАМЕТРЫ

$T_{окр} = 25 \text{ }^\circ\text{C}$

Наименование изделия	Ток утечки на выходе в выключенном состоянии $I_{ут.вых}$, мА		Выходное остаточное напряжение $U_{ос}$, В			Входной ток $I_{вх}$, мА			Напряжение запрета включения U_z^* , В		Напряжение изоляции по постоянному току $U_{из}$, В		Время включения, $t_{вкл}$, мс		Время выключения, $t_{выкл}$, мс		Тепловое сопротивление переход – радиатор, $R_{гп-р}$, $^\circ\text{C}/\text{Вт}$
	не более	$U_{вх}$, В	$U_{вых}$, В	не более	$U_{вх}$, В	$I_{вых}$, А	не менее	не более	$U_{вх}$, В	не более	t , мин	не более	f , Гц	не более	f , Гц		
МО26МА-25-12	$\pm 3,0$	0,8	± 1200	1,5	5	39	30	4	40	5	4000	1	10/ 1,25**	50/ 400	10/ 1,25	50/ 400	1,00
МО26МА-40-12						63	30	4									0,70
МО26МА-63-12						100	30	4									0,60
МО26МА-80-12						126	30	4									0,45
МО26МА-100-12						157	30	4									0,30
МО26МА-120-12						188	30	4									0,25

* только для модулей типа МО26МА

** 0,05/0,05 – для модулей типа МО26А

Примечание: Все параметры распространяются на модули типа МО26А (кроме напряжения запрета включения и времени включения)

