



АО "ЭЛЕКТРУМ АВ"

ОПТОТИРИСТОРНЫЙ МОДУЛЬ

(ТВЕРДОТЕЛЬНОЕ ОДНОФАЗНОЕ РЕЛЕ ПЕРЕМЕННОГО ТОКА)

МО8В-25-16; МО8В-40-16; МО8В-63-16; МО8В-80-16; МО8В-100-16; МО8В-120-16

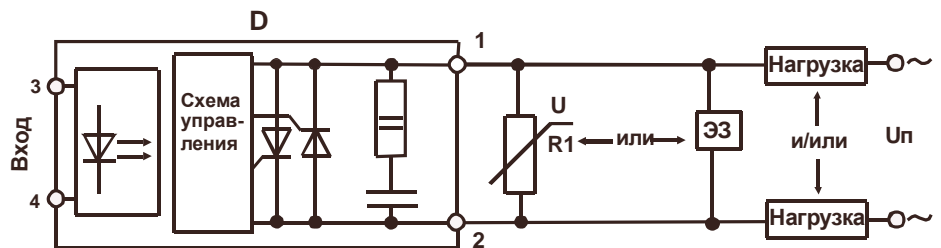
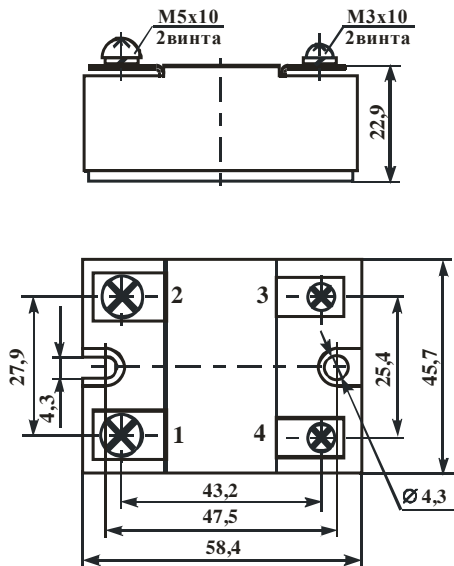
МО8МВ-25-16; МО8МВ-40-16; МО8МВ-63-16; МО8МВ-80-16; МО8МВ-100-16; МО8МВ-120-16

ЭТИКЕТКА

АЛЕИ.431162.003-06 ЭТ

Твердотельное полупроводниковое оптоэлектронное однофазное реле переменного тока (далее – модуль) с «нормально разомкнутыми» контактами (МО8В – без контроля перехода фазы через «ноль» и МО8МВ – с контролем перехода фазы через «ноль») предназначено для коммутации нагрузок в цепях переменного тока частотой 50 Гц.

ГАБАРИТНЫЙ ЧЕРТЕЖ И СХЕМА ЭЛЕКТРИЧЕСКАЯ



D – модуль

R1 – защитный варистор типов CH2 - 1; CH2 - 2
с классификационным напряжением:

$$U_{кл} = U_{II}^{ср.кв} \cdot \sqrt{2} \cdot 1,1$$

$$U_{пик} > U_{кл} + 150 \text{ В}$$

ЭЗ – элемент защиты.

Параметры внутренней RC – цепи:

$$R = 20 \text{ Ом}, C = 0,01 \text{ мкФ}$$

Неуказанные предельные отклонения при-
соединительных размеров $\pm 0,5$ мм

ОСНОВНЫЕ ПАРАМЕТРЫ

$T_{окр} = 25 \text{ } ^\circ\text{C}$

Наименование изделия	Ток утечки на выходе в выключенном состоянии I _{ут.вых.} , мА		Выходное остаточное напряжение U _{ос} , В		Входной ток I _{вх.} , мА		Напряжение запрета включения U _з , В	Напряжение изоляции по постоянному току U _{из} , В	Время включения, твкл, мс		Время выключения, твыкл, мс		Тепловое сопротивление переход – радиатор, R _{т п-р} , °С/Вт не более															
	не более	U _{вх.} , В	U _{вых.} , В	не более	U _{вх.} , В	I _{вых.} , А			не более	U _{вх.} , В	t, мин	f, Гц		не более	f, Гц													
																не менее	не более											
МО8МВ-25-16	± 3,0	~10	±1600	1,5	~220	39	5	~110	40*	~280	4000	1	50	50	50	50	1,00											
							25	~280																				
МО8МВ-40-16						63	5	~110																			0,70	
							25	~280																				
МО8МВ-63-16						100	5	~110																				0,60
							25	~280																				
МО8МВ-80-16						126	5	~110								0,45												
							25	~280																				
МО8МВ-100-16						157	5	~110									0,30											
							25	~280																				
МО8МВ-120-16						188	5	~110									0,25											
							25	~280																				

* для модулей типа МО8В: напряжение запрета включения – не более 12 В

Примечание: Все параметры распространяются на модули типа МО8В (кроме напряжения запрета включения)

ПРЕДЕЛЬНО - ДОПУСТИМЫЕ РЕЖИМЫ ЭКСПЛУАТАЦИИ

Наименование изделия	Максимальное пиковое напряжение на выходе в закрытом состоянии, Упик, В	Коммутируемый ток ср. кв. знач., А		Коммутируемое напряжение ср. кв. знач., Уком, В		Коммутируемый импульсный ток Иком. имп*, А	Входное напряжение во включенном состоянии, Увх, В		Входное напряжение в выключенном состоянии, Увх.выкл, В	Критическая скорость нарастания выходного		Рабочий диапазон температур, Т, °С		Температура перехода, Тп**, °С	
		не менее	не более	не менее	не более		не менее	не более		Напряж, dU / dt, В / мкс	тока, dI / dt, А / мкс	не менее	не более		
МО8МВ-25-16	± 1600	0,2	25	~ 30	~ 840	200	10	~ 110	~ 280	~ 10	500	160	-40	+85	+125
МО8МВ-40-16			40			300									
МО8МВ-63-16			63			750									
МО8МВ-80-16			80			960									
МО8МВ-100-16			100			1250									
МО8МВ-120-16			120			1600									

* действующее значение I ком. имп. не должно превышать I ком.

** модули рассчитаны на работу в аппаратуре с применением охладителей, поддерживающих температуру перехода, не превышающую максимальную.

СОДЕРЖАНИЕ ЦВЕТНЫХ МЕТАЛЛОВ

В изделия содержатся цветные металлы: Медь..... г
Латунь г

РЕКОМЕНДАЦИИ ПО МОНТАЖУ И ЭКСПЛУАТАЦИИ

Для подключения проводов должны использоваться соединители с антикоррозионным покрытием.

Крутящий момент не более (1,2±0,2) Н·м для винтов М3, (3,5±0,5) Н·м для винтов М5. После затягивания винтов рекомендуется закрепить соединение краской.

Модуль является неремонтопригодным.

Для обеспечения теплового режима работы реле обязательно использование внешнего охладителя.

Выбор охладителя – согласно информации на сайте www.electrum-av.com.

СВИДЕТЕЛЬСТВО О ПРИЕМКЕ

Модуль(и) _____ соответствует(ют) АЛЕИ.431162.003 ТУ

Заводской(ие) номер(а) _____ Дата изготовления _____

Место для штампа ОТК

ГАРАНТИИ ПРЕДПРИЯТИЯ-ИЗГОТОВИТЕЛЯ

Предприятие-изготовитель гарантирует соответствие модулей требованиям АЛЕИ.431162.003 ТУ при условии соблюдения правил транспортирования, хранения, монтажа и эксплуатации.

Гарантийный срок – 2,5 года с даты изготовления.

Гарантийный срок хранения – 2 года с даты изготовления.

Гарантийный срок эксплуатации – 2 года с даты ввода модулей в эксплуатацию в пределах гарантийного срока.

СВЕДЕНИЯ ОБ УТИЛИЗАЦИИ

Утилизация изделия (переплавка, захоронение, перепродажа) производится в порядке, установленном Законами РФ: от 04 мая 1999г. № 96-ФЗ «Об охране атмосферного воздуха», от 24 июня 1998 г. № 89-ФЗ «Об отходах производства и потребления», а также другими общероссийскими и региональными нормами, правилами, распоряжениями и пр., принятыми во исполнение указанных законов.

Данный документ является этикеткой с описанием характеристик данного изделия, для которых предоставляется гарантия. Все изделия в процессе производства проходят полный контроль всех параметров, который выполняется дважды, один раз до герметизации, а затем еще раз после.

Любая такая гарантия предоставляется исключительно в соответствии с условиями соглашения о поставке (договор на поставку или другие документы в соответствии с действующим законодательством). Информация представленная в этом документе не предполагает гарантии и ответственности «Электрум АВ» в отношении использования такой информации и пригодности изделий для Вашей аппаратуры. Данные, содержащиеся в этом документе, предназначены исключительно для технически подготовленных сотрудников. Вам и Вашим техническим специалистам придется оценить пригодность этого продукта, предназначенного для применения и полноту данных продукта, в связи с таким применением.

Любые изделия «Электрум АВ» не разрешены для применения в приборах и системах жизнеобеспечения и специальной техники, без письменного согласования с «Электрум АВ».

Если вам необходима информация о продукте, превышающая данные, приведенные в этом документе, или которая относится к конкретному применению нашей продукции, пожалуйста, обращайтесь в офис продаж к менеджеру, который является ответственным за Ваше предприятие.

Инженеры «Электрум АВ» имеют большой опыт в разработке, производстве и применении мощных силовых приборов и интеллектуальных драйверов для силовых приборов и уже реализовали большое количество индивидуальных решений. Если вам нужны силовые модули или драйверы, которые не входят в комплект поставки, а также изделия с отличиями от стандартных приборов в характеристиках или конструкции обращайтесь к нашим менеджерам и специалистам, которые предложат Вам лучшее решение Вашей задачи.

«Электрум АВ» оставляет за собой право вносить изменения без дополнительного уведомления в настоящем документе для повышения надежности, функциональности и улучшения дизайна.

АО «Электрум АВ», Россия, 302020 г. Орел, Наугорское шоссе, 5
тел. (4862) 44-03-44, факс (4862) 44-03-48, e-mail: mail@electrum-av.com