



АО "ЭЛЕКТРУМ АВ"

**ТВЕРДОТЕЛЬНОЕ ОДНОФАЗНОЕ РЕЛЕ ПЕРЕМЕННОГО ТОКА
(МОДУЛЬ ОПТОТИРИСТОРНЫЙ) С ЗАЩИТОЙ ОТ ПЕРЕГРУЗКИ ПО ТОКУ,
ОБРЫВА В ЦЕПИ НАГРУЗКИ И ПЕРЕГРЕВА МО8МА-Т**

ПАСПОРТ



Содержание

1 НАЗНАЧЕНИЕ И ФУНКЦИИ	2
2 ВЫПУСКАЕМЫЕ МОДУЛИ	4
3 ОБЩЕЕ ОПИСАНИЕ МОДУЛЯ	5
4 ОСНОВНЫЕ ПАРАМЕТРЫ	7
5 УПРАВЛЕНИЕ МОДУЛЕМ	9
6 СИЛОВЫЕ ВЫХОДЫ	12
7 УКАЗАНИЯ ПО ЭКСПЛУАТАЦИИ	13
8 ГАБАРИТНЫЕ И ПРИСОЕДИНИТЕЛЬНЫЕ РАЗМЕРЫ	15
9 СОДЕРЖАНИЕ ЦВЕТНЫХ МЕТАЛЛОВ	16
10 СВЕДЕНИЯ О ПРИЕМКЕ	16
11 КОМПЛЕКТ ПОСТАВКИ	16
12 ГАРАНТИИ ПРЕДПРИЯТИЯ-ИЗГОТОВИТЕЛЯ	16
13 РЕКОМЕНДАЦИИ ПО УТИЛИЗАЦИИ	16

Данный документ является паспортом с описанием характеристик данного изделия, для которых предоставляется гарантия. Все изделия в процессе производства проходят полный контроль всех параметров, который выполняется дважды, один раз до герметизации, а затем еще раз после.

Любая такая гарантия предоставляется исключительно в соответствии с условиями соглашения о поставке (договор на поставку или другие документы в соответствии с действующим законодательством). Информация представленная в этом документе не предполагает гарантии и ответственности «Электрум АВ» в отношении использования такой информации и пригодности изделий для Вашей аппаратуры. Данные, содержащиеся в этом документе, предназначены исключительно для технически подготовленных сотрудников. Вам и Вашим техническим специалистам придется оценить пригодность этого продукта, предназначенного для применения и полноту данных продукта, в связи с таким применением.

Любые изделия «Электрум АВ» не разрешены для применения в приборах и системах жизнеобеспечения и специальной техники, без письменного согласования с «Электрум АВ».

Если вам необходима информация о продукте, превышающая данные, приведенные в этом документе, или которая относится к конкретному применению нашей продукции, пожалуйста, обращайтесь в офис продаж к менеджеру, который является ответственным за Ваше предприятие.

Инженеры «Электрум АВ» имеют большой опыт в разработке, производстве и применении мощных силовых приборов и интеллектуальных драйверов для силовых приборов и уже реализовали большое количество индивидуальных решений. Если вам нужны силовые модули или драйверы, которые не входят в комплект поставки, а также изделия с отличиями от стандартных приборов в характеристиках или конструкции обращайтесь к нашим менеджерам и специалистам, которые предложат Вам лучшее решение Вашей задачи.

«Электрум АВ» оставляет за собой право вносить изменения без дополнительного уведомления в настоящем документе для повышения надежности, функциональности и улучшения дизайна.

1 НАЗНАЧЕНИЕ И ФУНКЦИИ

Твердотельное однофазное реле переменного тока (модуль оптоэлектронный) с защитой от перегрузки по току, обрыва в цепи нагрузки и перегрева МО8МА-Т (далее модуль или МО8МА-Т) предназначен для коммутации нагрузки в цепях переменного тока с частотой от 50 до 400 Гц с функциями защиты от перегрузки по току, обрыва в цепи нагрузки и перегрева, с наличием статусов ошибки при наступлении аварии. МО8МА-Т выполнен на основе современных достижений технологий микроэлектроники, цифроаналоговых интегральных схем, достижений в области силовой микроэлектроники.

МО8МА-Т поддерживает следующие функции и возможности:

- коммутацию нагрузки в цепях переменного тока с частотой от 50 до 400 Гц;
- широкая номенклатура приборов для различных коммутируемых токов от 25 А до 320 А;
- обработка коммутируемого тока при помощи встроенного шунта (для приборов на токи 25 А, 40 А, 63 А, 80 А) или при помощи внешнего токоизмерительного трансформатора, идущего в комплекте с модулем (для приборов на токи 100 А, 120 А, 160 А, 200 А, 250 А, 320 А);
- силовые коммутирующие элементы 12 или 16 класса по напряжению пробоя;
- защита силовых элементов и коммутируемой нагрузки от перегрузки по току и обрыва в цепи нагрузки;
- защита силовых элементов от перегрева;
- наличие сигнализирующих светодиодов о включении прибора (зеленого цвета) и аварии (красного цвета);
- статусные сигналы по наличию аварии: для Т1 – один общий статусный оптически изолированный сигнал для перегрузки по току, обрыва в цепи нагрузки и перегрева; для Т3 – три отдельных статусных оптически изолированных сигнала для перегрузки по току, обрыва в цепи нагрузки и перегрева;
- защиту от переплюсовки входного управляющего напряжения;
- возможность контроля целостности входной цепи.

МО8МА-Т обеспечивает коммутацию нагрузок мощностью до 250 кВт (для силовых элементов 16 класса). МО8МА-Т выпускается с радиаторами на различный номинальный ток и различные классы напряжения, с широким диапазоном входного управляющего напряжения, что позволяет применять модуль, как для решения общепромышленных задач, так и для решения частных случаев.

2 ВЫПУСКАЕМЫЕ МОДУЛИ

МО8МА-Т выпускается с различными типами радиаторов и различными способами измерения коммутируемого тока и различным количеством статусных сигналов. Рекомендуемые схемы подключения модулей в зависимости от исполнения представлены в разделах 5 и 6.

МО8МА-Т выпускаются на токи 25, 40, 63, 80, 100, 120, 160, 200, 250, 320 А и напряжения силовых элементов 1200 или 1600 В. Ток в названии модуля указывает на максимальное действующее значение тока, при котором схема обработки защиты разрешает коммутацию реле. При превышении максимального действующего значения тока сработает защита по току и произойдет отключение силовых элементов модуля.

Максимальное напряжение, обозначенное в названии модуля, указывает максимально-допустимое напряжение анод-катод используемых в модуле силовых тиристоров. МО8МА-Т выпускается на напряжения 1200, 1600 В, что соответствует значениям 12 и 16 в названии модуля. При этом максимально-допустимое напряжение коммутации для модуля ниже, чем указанное в названии (см. раздел 4).

Измерение коммутируемого тока при помощи встроенного шунта:

модули на токи 25, 40, 63, 80 А. Модификации реле возможны на напряжение силовых элементов 1200 и 1600 В, с одним общим или тремя отдельными статусными сигналами.

Измерение коммутируемого тока при помощи внешнего токоизмерительного трансформатора:

модули на токи 100, 120, 160, 200, 250, 320 А. Модификации реле возможны на напряжение силовых элементов 1200 и 1600 В, с одним общим или тремя отдельными статусными сигналами.

На рис.2.1 приведена расшифровка названия модулей серии МО8МА-Т.



Рисунок 2.1 – Расшифровка названия модуля

Например, модуль МО8МА-120-12-Т3: твердотельное однофазное реле переменного тока с защитой от перегрузки по току, обрыва в цепи нагрузки и перегрева МО8МА-Т с максимальным коммутируемым током 120 А, максимальным напряжением силовых элементов 1200 В с тремя отдельными статусами ошибки по каждой аварии.

3 ОБЩЕЕ ОПИСАНИЕ МОДУЛЯ

Структурные схемы модуля МО8МА-Т представлена на рис.3.1.

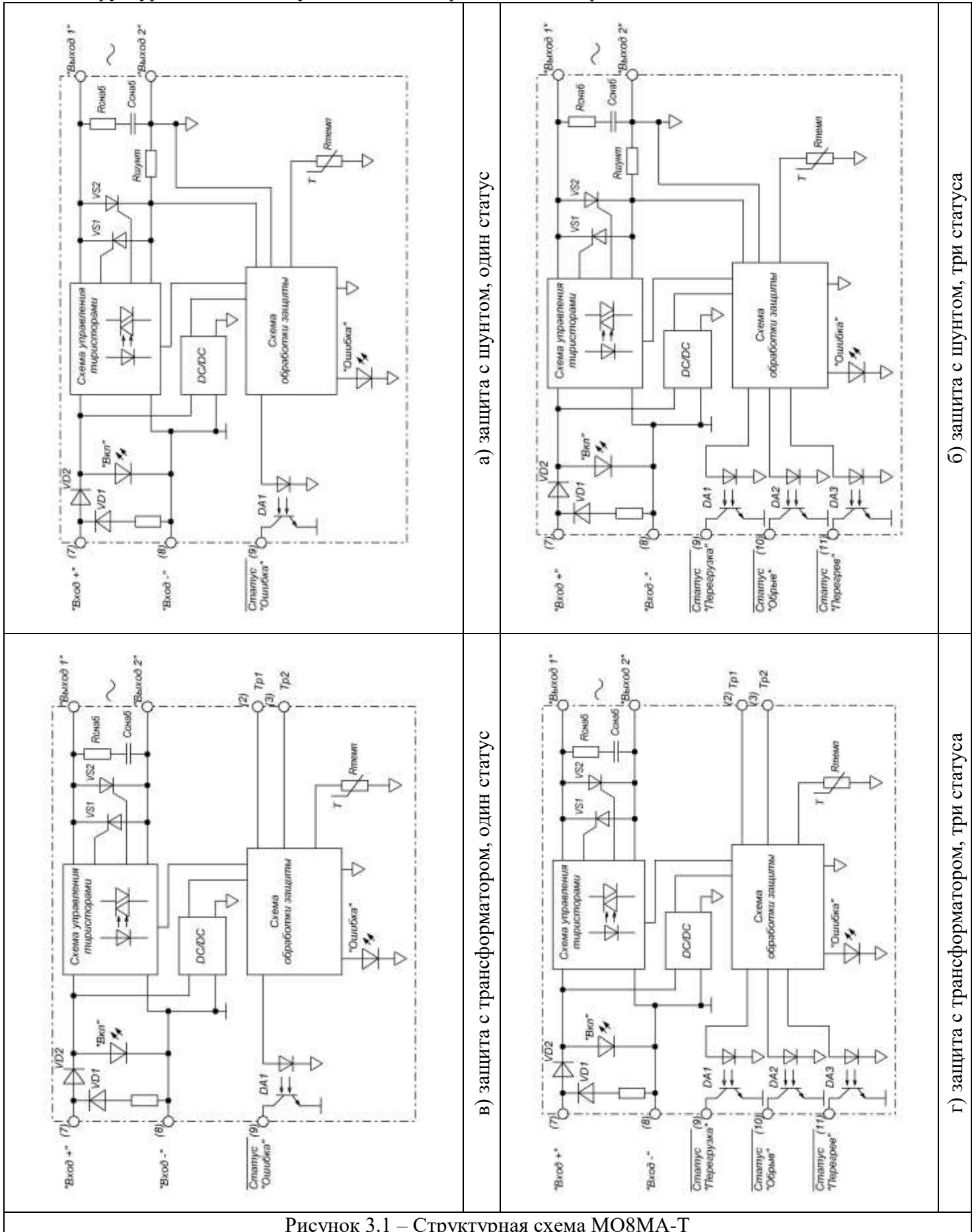


Рисунок 3.1 – Структурная схема МО8МА-Т

Входные контакты, контакты подключения статусов и измерительного трансформатора представляют собой лепестки под ножевую клемму, силовые контакты - резьбовые контакты под винт или болт (см. габаритные чертежи). Назначение выводов модуля представлено в таб.3.1.

Таблица 3.1 – Назначение выводов модуля

Номер контакта	Обозначение	Назначение
7	Вход +	Положительный вывод входного управляющего сигнала
8	Вход -	Отрицательный вывод входного управляющего сигнала
9	Статус «Перегрузка»	Оптически изолированный сигнал ошибки при перегрузке по току в модификации реле с тремя отдельными статусами ошибки.
	Статус «Ошибка»	Оптически изолированный сигнал ошибки при перегрузке по току, обрыву у цепи нагрузки и перегреву в модификации реле с одним общим статусом ошибки
10	Статус «Обрыв»	Оптически изолированный сигнал ошибки при обрыве в цепи нагрузки.
11	Статус «Перегрев»	Оптически изолированный сигнал ошибки при перегреве модуля.
2	Tr1	Вход №1 для подключения внешнего токоизмерительного трансформатора в модификации реле с внешним токоизмерительным трансформатором
3	Tr2	Вход №2 для подключения внешнего токоизмерительного трансформатора в модификации реле с внешним токоизмерительным трансформатором
	Выход 1	Силовой вывод для подключения нагрузки.
	Выход 2	Силовой вывод для подключения нагрузки.

4 ОСНОВНЫЕ ПАРАМЕТРЫ

Основные электрические параметры и предельно-допустимые электрические параметры модулей MO8MA-T при температуре 25⁰C представлены в таб.4.1 и 4.2.

Таблица 4.1 – Основные и предельно-допустимые электрические параметры цепей управления

Наименование	Ед.изм.	Норма			Примечание
		Не менее	Тип.	Не более	
Входные параметры					
Входное напряжение во включенном состоянии, U _{вх.вкл.}	В	10		32	
Входное напряжение в выключенном состоянии, U _{вх.выкл.}	В			3	
Ток потребления, I _{пот.}	мА	20		50	
Параметры статусных сигналов					
Максимальное напряжение коллектор-эмитер, U _{к-э.стат.}	В			55	
Максимальный ток, I _{к.стат.}	мА			20	
Падение напряжения коллектор-эмиттер, U _{пад.стат.}	В			5	При токе 10 мА
Выходные параметры					
Максимальное пиковое напряжение на выходе в закрытом состоянии, U _{пик}	В			±1200	MO8MA-XX-12-TX
				±1600	MO8MA-XX-16-TX
Коммутируемый ток, среднеквадратичное значение, I _{ком}	А	2,5		25	MO8MA-25-XX-TX
				40	MO8MA-40-XX-TX
				63	MO8MA-63-XX-TX
				80	MO8MA-80-XX-TX
				100	MO8MA-100-XX-TX
				120	MO8MA-120-XX-TX
				160	MO8MA-160-XX-TX
				200	MO8MA-200-XX-TX
				250	MO8MA-250-XX-TX
				320	MO8MA-320-XX-TX
Коммутируемое напряжение, среднеквадратичное значение, U _{ком}	В	~30		~630	MO8MA-XX-12-TX
				~840	MO8MA-XX-16-TX
Коммутируемый импульсный ток, I _{ком.имп} при длительности импульса не более 10 мс.	А			250	MO8MA-25-XX-TX
				400	MO8MA-40-XX-TX
				630	MO8MA-63-XX-TX
				800	MO8MA-80-XX-TX
				1000	MO8MA-100-XX-TX
				1200	MO8MA-120-XX-TX
				1600	MO8MA-160-XX-TX
				2000	MO8MA-200-XX-TX
				2500	MO8MA-250-XX-TX
3200	MO8MA-320-XX-TX				
Мгновенная величина тока при срабатывании защиты от перегрузки, I _{перег.м}	А			35	MO8MA-25-XX-TX
				56	MO8MA-40-XX-TX
				89	MO8MA-63-XX-TX
				113	MO8MA-80-XX-TX
				141	MO8MA-100-XX-TX
				169	MO8MA-120-XX-TX
				226	MO8MA-160-XX-TX
				282	MO8MA-200-XX-TX
				353	MO8MA-250-XX-TX
				451	MO8MA-320-XX-TX

Продолжение таблицы 4.1

Наименование	Ед.изм.	Норма			Примечание
		Не менее	Тип.	Не более	
Напряжение запрета включения, U_z	В			40	$U_{вх.}=10 В$
Критическая скорость нарастания выходного тока, dI/dt	А/мкс			160	
Критическая скорость нарастания выходного напряжения, dU/dt	В/мкс			500	
Ток утечки на выходе в выключенном состоянии, $I_{ут.вых.}$	мА			± 3	$U_{вх.}=3 В$, $U_{вых.}= \pm 1200 В$ для реле 12 класса, $U_{вых.}= \pm 1600 В$ для реле 16 класса
Выходное остаточное напряжение, $U_{ос}$	В			1,5	$U_{вх.}=10 В$, $I_{вых.}=1,41 * I_{ком}$
Временные параметры					
Время включения, $t_{вкл}$	мс			10	$F_{сети} = 50 Гц$
				1,25	$F_{сети} = 400 Гц$
Время выключения, $t_{выкл}$	мс			10	$F_{сети} = 50 Гц$
				1,25	$F_{сети} = 400 Гц$
Задержка выключения при срабатывании защиты по перегрузке по току, $t_{д.перег}$	мс			10	$F_{сети} = 50 Гц$
				1,25	$F_{сети} = 400 Гц$
Задержка выключения при срабатывании защиты от обрыва в нагрузке, $t_{д.обрыв}$	мс	20		100	
Задержка выключения при срабатывании защиты по перегреву, $t_{д.темпер.}$	мс			10	$F_{сети} = 50 Гц$
				1,25	$F_{сети} = 400 Гц$
Время задержки включения сигнала статуса «Перегрузка» от превышения мгновенной величины тока срабатывания защиты в нагрузке $t_{д.стат.перег.}$	мс			5	
Время задержки включения сигнала статуса «Перегрев» от превышения максимальной температуры модуля $t_{д.стат.темпер.}$	мс			5	
Время задержки включения сигнала статуса «Обрыв» от наступления аварии обрыв в нагрузке $t_{д.стат.обрыв}$	мс	20		100	
Температурные параметры					
Температура срабатывания защиты от перегрева, $T_{кр.}$	$^{\circ}C$	85		95	
Тепловое сопротивление переход-радиатор, $R_{т п-р}$	$^{\circ}C/Вт$			1	МО8МА-25-XX-ТХ
				0,7	МО8МА-40-XX-ТХ
				0,6	МО8МА-63-XX-ТХ
				0,45	МО8МА-80-XX-ТХ
				0,3	МО8МА-100-XX-ТХ
				0,25	МО8МА-120-XX-ТХ
				0,23	МО8МА-160-XX-ТХ
				0,19	МО8МА-200-XX-ТХ
				0,15	МО8МА-250-XX-ТХ
0,1	МО8МА-320-XX-ТХ				
Параметры изоляции					
Напряжение изоляции, $U_{из}$	В			4000	постоянный ток 1 мин

5 УПРАВЛЕНИЕ МОДУЛЕМ

Рекомендуются следующие схемы включения модуля (рис. 5.1 – 5.2).

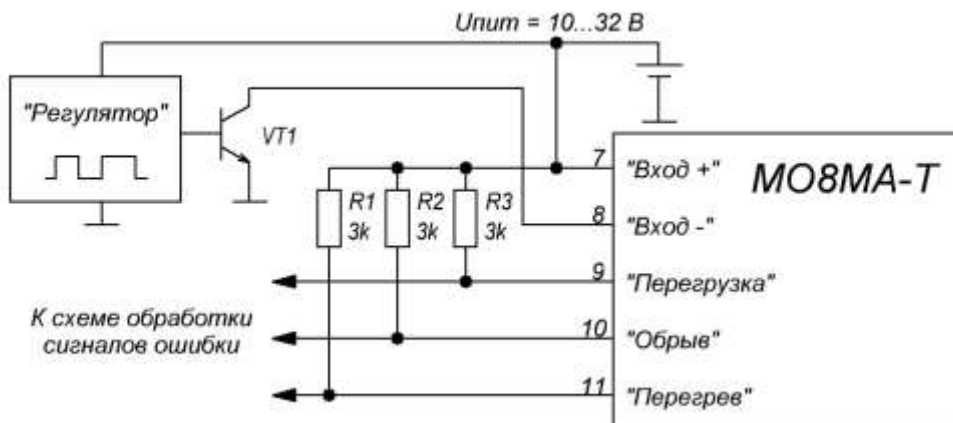


Рисунок 5.1 – Схема подключения МО8МА-Т с регулятором и тремя статусами ошибки.

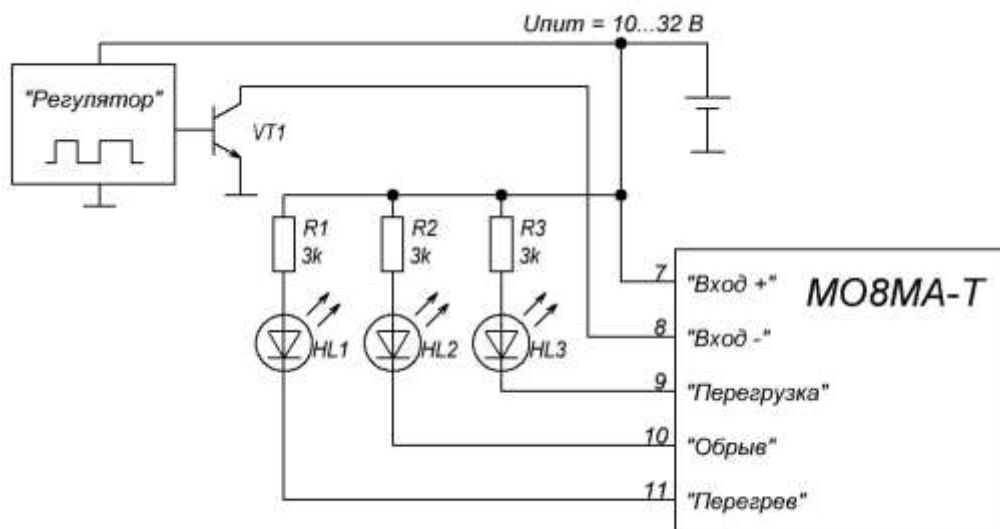


Рисунок 5.2 – Схема подключения МО8МА-Т с регулятором и тремя светодиодами ошибки.

На рис.5.1 приведена схема включения модуля с тремя сигналами статуса ошибки, которые можно использовать для обработки информации о той или иной аварии при помощи схемы управления модулем.

На рис.5.2 приведена схема включения модуля с тремя светодиодами ошибки, которую можно применить для удаленной сигнализации об аварии модуля.

Допустимым является использование одного из сигналов статуса ошибки для организации пересброса модуля, а остальных статусов ошибки только в качестве сигнализации.

Подключение модуля с одним общим статусом ошибки по перегрузке по току, обрыву в нагрузке и перегреву, типа МО8МА-XX-XX-Т1, аналогично приведенному на рис. 5.1 – 5.2. Использование модуля с одним статусом ошибки удобно, когда не критично по какой из аварий произошла блокировка коммутации модуля.

Диаграммы, поясняющие работу МО8МА-Т при наступлении различных аварий, приведены на рис.5.3 - 5.5.

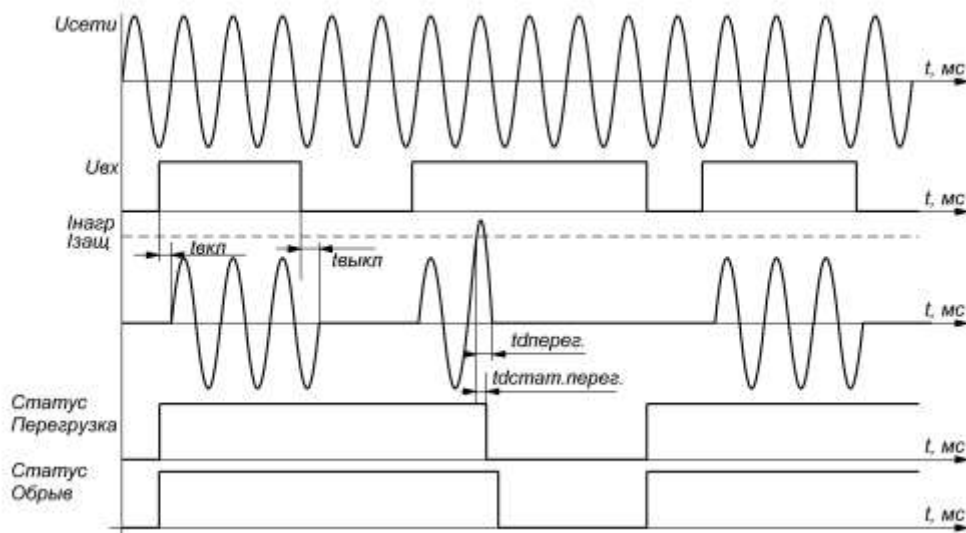


Рисунок 5.3 – Диаграмма функционирования модуля при перегрузке по току.

На рисунке 5.3 представлена диаграмма функционирования модуля при перегрузке по току. При превышении тока в нагрузке выше величины $I_{перег.м} = 1,41 \cdot I_{ком}$, происходит выключение модуля с задержкой выключения $t_{д.перег.}$. С задержкой $t_{д.стат.перег.}$ происходит включение статуса «Перегрузка», с задержкой $t_{д.стат.обрыв.}$ происходит включение статуса «Обрыв». Для снятия блокировки коммутации модуля необходимо осуществить пересброс входного управляющего напряжения модуля.

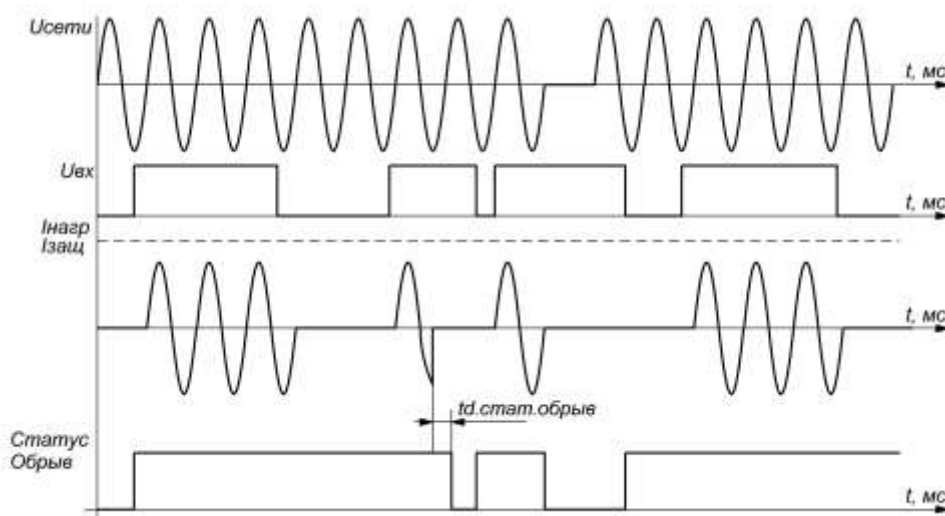


Рисунок 5.4 – Диаграмма функционирования модуля при обрыве в нагрузке.

На рисунке 5.4 представлена диаграмма функционирования модуля при обрыве в цепи нагрузки. При снижении тока протекающего через модуль ниже величины 2,5 А, полном обрыве в цепи нагрузки, а также при попадании силового напряжения коммутации на время не менее 20...100 мс, происходит блокировка коммутации модуля и выключение с задержкой $t_{д.обрыв.}$. С задержкой $t_{д.стат.обрыв.}$ происходит включение статуса «Обрыв». Для снятия блокировки коммутации модуля необходимо осуществить пересброс входного управляющего напряжения модуля.

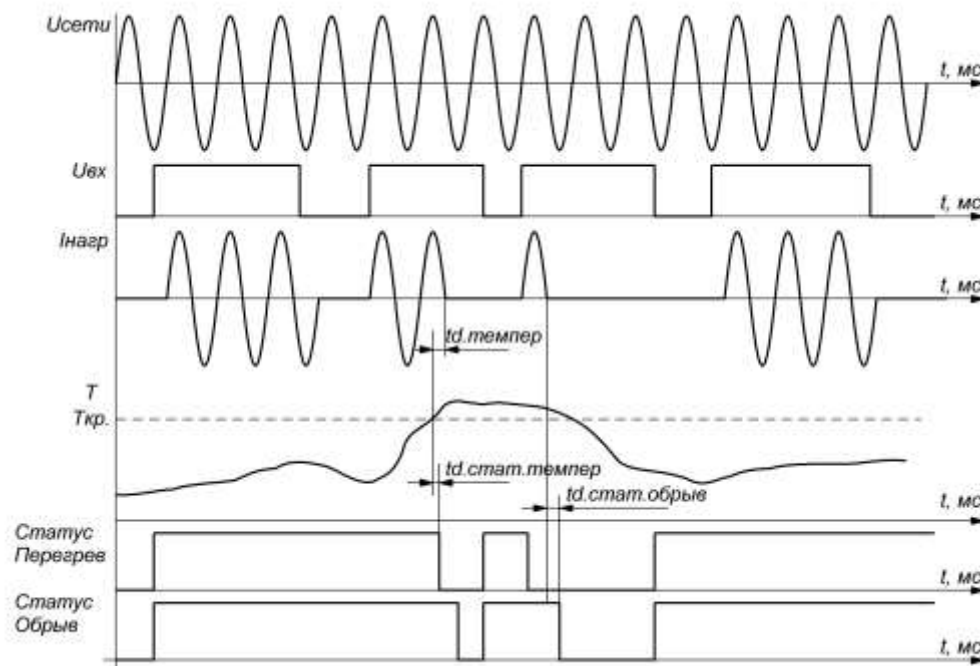


Рисунок 5.5 – Диаграмма функционирования модуля при перегреве.

На рисунке 5.5 представлена диаграмма функционирования модуля при перегреве. При повышении температуры радиатора модуля выше $T_{кр} = (85...95) ^\circ\text{C}$ происходит блокировка коммутации модуля и выключение с задержкой $t_{d.темпер}$. С задержкой $t_{d.стат.темпер}$ происходит включение статуса «Перегрев», с задержкой $t_{d.стат.обрыв}$ происходит включение статуса «Обрыв». Для снятия блокировки коммутации модуля необходимо осуществить пересброс входного управляющего напряжения модуля. Если пересброс модуля произведен в течении времени, когда температура радиатора модуля выше чем $T_{кр}$, то произойдет повторное отключение модуля, и так далее, до тех пор пока температура радиатора модуля не снизится ниже температуры $T_{кр}$.

При срабатывании любой защиты модуля происходит включение встроенного красного светодиода «Ошибка», который может служить средством сигнализации, при условии, что другие способы сигнализации не используются.

При подаче входного управляющего напряжения на модуль, происходит включение встроенного зеленого светодиода «Вкл», служащего средством сигнализации о включении модуля.

Диаграммы функционирования модуля с одним общим статусом принципиально не имеют отличий от диаграмм для модулей с тремя отдельными статусами. Задержки выключения модуля при авариях не отличаются от таковых у модуля с тремя статусами, задержки включения статуса ошибки аналогичны задержкам включения статусов ошибки у модуля с тремя статусами с той лишь разницей, что все они формируются по одному выходу статуса ошибки.

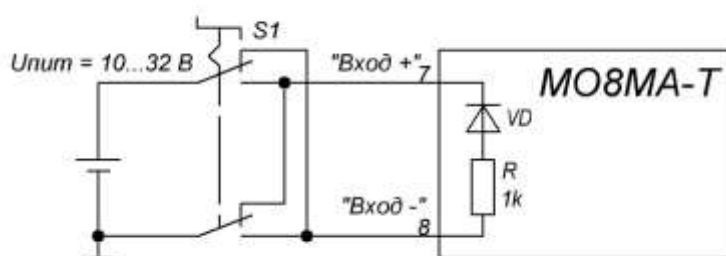
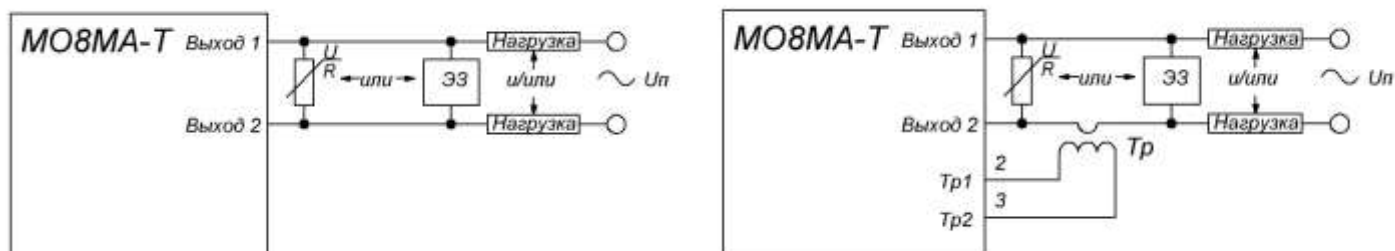


Рисунок 5.6 – Схема подключения с контролем целостности цепи управления

В модуле MO8MA-T предусмотрен входной обратный диод по цепи управления (рис. 5.6), наличие которого можно использовать в целях проверки целостности входной цепи управления и целостности самой линии управления, без включения модуля для коммутации им силового напряжения.

6 СИЛОВЫЕ ВЫХОДЫ

В зависимости от способа измерения модулем коммутируемого тока, рекомендуются следующие схемы подключения силовых цепей (рис.6.1).



а) Схема подключения модуля с встроенным шунтом

б) Схема подключения модуля с внешним токоизмерительным трансформатором

Рисунок 6.1 – Схемы подключения силовых выводов модуля.

На рисунке 6.1а приведена схема включения модуля с встроенным токоизмерительным шунтом. Номенклатура модулей такого типа представлена модулями на токи 25, 40, 63, 80 А; 12 и 16 класса по максимальному пиковому напряжению.

На рисунке 6.1б приведена схема включения модуля с внешним токоизмерительным трансформатором Тр. Номенклатура модулей такого типа представлена модулями на токи 100, 120, 160, 200, 250, 320 А; 12 и 16 класса по максимальному пиковому напряжению. В качестве токоизмерительного трансформатора в комплекте с модулем поставляется датчик тока ТТ48-400А-400. Коэффициент трансформации данного датчика составляет 1:4000, при погрешности $\pm 2\%$. Допускается применение токоизмерительных трансформаторов других производителей с параметрами не хуже, чем у поставляемого в комплекте с модулем.

Для защиты силовых коммутирующих элементов от перенапряжения необходимо устанавливать дополнительные защитные элементы, в качестве которых можно использовать защитный варистор либо элемент защиты на основе RC-цепей или полупроводниковых ограничителей.

Расчет защитного варистора сводится к определению максимальной мгновенной энергии приходящейся на импульс перенапряжения и определению максимального классификационного напряжения варистора. Определение классификационного напряжения варистора сводится к следующей формуле:

$$U_{кл} = U_n^{ср.кв.} \times \sqrt{2} \times 1,1$$

Допустимым режимом функционирования модуля является условие, когда выбросы напряжения на силовых элементах модуля удовлетворяют следующему неравенству:

$$U_{пик} > U_{кл} + 150В$$

В качестве элементов защиты на основе RC-цепей или полупроводниковых ограничителей рекомендуется использовать серийно-выпускаемые АО «Электрум-АВ» элементы защиты, специально разработанные под установочные и габаритные размеры модулей МО8МА-Т и соответствующие номенклатуры токов и напряжений данных модулей. Перечень допустимых элементов защиты для модулей МО8МА-Т приведен в таблице 6.1.

Таблица 6.1 – Рекомендуемые элементы защиты.

Класс прибора	Номинальный коммутируемый ток, А									
	25	40	63	80	100	120	160	200	250	320
1200 В	Э31-А1			Э32-А1 (М6)			Э32-А1 (М8)		Э32-А1 (М10)	
1600 В	Э31-А0			Э32-А0 (М6)			Э32-А0 (М8)		Э32-А0 (М10)	

При самостоятельном расчете элемента защиты следует принимать во внимание, что в модуле МО8МА-Т установлена защитная RC-цепь, параметры которой для разных модификаций модуля приведены в таблице 6.2.

Таблица 6.2 – Параметры встроенной RC-цепи.

Параметры	Классификационное напряжение	
	1200 В	1600 В
Rснab	39 Ом	39 Ом
Cснab	0,12 мкФ	0,015 мкФ

7 УКАЗАНИЯ ПО ЭКСПЛУАТАЦИИ

Подсоединение к модулю

Силовая цепь крепится к модулю с помощью резьбовых контактов. Типоразмер крепежных элементов приведен в таблице 7.1. Винты (болты) следует затягивать с крутящим моментом $(5\pm 0,5)$ Нм, с обязательной установкой плоских и пружинных шайб, входящих в комплект поставки модуля.

Таблица 7.1 – Типоразмер крепежных изделий

Обозначение модуля	Коммутируемый ток	Крепежные изделия
МО8МА-25-XX-ТХ	25 А	Винт М5
МО8МА-40-XX-ТХ	40 А	
МО8МА-63-XX-ТХ	63 А	
МО8МА-80-XX-ТХ	80 А	
МО8МА-100-XX-ТХ	100 А	Винт М6
МО8МА-120-XX-ТХ	120 А	
МО8МА-160-XX-ТХ	160 А	
МО8МА-200-XX-ТХ	200 А	Болт М8
МО8МА-250-XX-ТХ	250 А	
МО8МА-320-XX-ТХ	320 А	Болт М10

Подключение силовых проводов должно производиться через соединители, имеющие антикоррозионное покрытие, очищенные от посторонних наслоений. После затягивания винтов (болтов) рекомендуется закрепить соединение краской. Рекомендуется повторно подтянуть винты (болты) через 8 суток и через 6 недель после начала эксплуатации. Впоследствии затяжка должна контролироваться не реже 1 раза в полугодие.

Монтаж входных управляющих контактов, контактов статуса ошибки и подключения внешнего токоизмерительного трансформатора осуществляется при помощи пайки или ножевых клемм. Допустимое число перепаек выводов модулей при проведении монтажных (сборочных) операций 3. Пайка выводов должна производиться при температуре не выше $(+260\pm 5)^\circ\text{C}$. Продолжительность пайки не более 3 с.

При монтаже и эксплуатации необходимо принять меры по защите модуля от воздействия статического электричества; при монтаже обязательно применение персоналом заземляющих браслетов и заземленных низковольтных паяльников с питанием через трансформатор.

Установка модуля

Модуль крепится в аппаратуре на охладитель (шасси, станины установок, металлические пластины и т.п.) в любой ориентации с помощью винтов М5 с крутящим моментом $(3,5\pm 0,5)$ Н·м или М6 с крутящим моментом $(5\pm 0,5)$ Н·м, с обязательной установкой плоских и пружинных шайб. В установках модуль следует располагать таким образом, чтобы предохранить его от дополнительного нагрева со стороны соседних элементов. Плоскости ребер охладителя желательно ориентировать в направлении воздушного потока.

Контактная поверхность охладителя должна иметь шероховатость не более 2,5 мкм и допуск плоскостности – не более 30 мкм. На поверхности охладителя не должно быть заусенцев, раковин. Между модулем и охладителем не должно быть никаких посторонних частиц. Для улучшения теплового баланса установку модуля на монтажную поверхность или охладитель необходимо осуществлять с помощью теплопроводящих паст типа КПТ-8 ГОСТ 19783-74 или аналогичных по своим теплопроводящим свойствам.

При монтаже необходимо обеспечивать равномерность прижатия основания модуля к охладителю. С этой целью следует все винты закручивать равномерно в 2 – 4 приема поочередно: сначала расположенные по одной диагонали, потом по другой. При демонтаже модуля раскручивание винтов производить в обратном порядке.

Не ранее, чем через три часа после монтажа винты необходимо повернуть, соблюдая заданный крутящий момент, так как часть теплопроводящей пасты под давлением вытекает и крепление может ослабнуть.

Допускается на один охладитель устанавливать несколько модулей без дополнительных изолирующих прокладок, при условии, что напряжение между выводами разных модулей не превышает минимального значения напряжения пробоя изоляции каждого из них или при заземленном охладителе.

Ниже приведена таблица 7.2 соответствия МО8МА-Т, потерь мощности на нём и необходимого типа охладителя без дополнительного обдува.

Таблица 7.2 – Необходимые габариты охладителя для МО8МА-Т различных типов. Токр = 25°C

Наименование модуля	Мощность потерь на максимальной нагрузке, не более, Вт	Тип охладителя	
		Охл153	Охл271
МО8МА-25-XX-ТХ	40	Охл153-110	Охл271-50
МО8МА-40-XX-ТХ	65	Охл153-110	Охл271-110
МО8МА-63-XX-ТХ	95	Охл153-110	Охл271-110
МО8МА-80-XX-ТХ	120	Охл153-110	Охл271-150
МО8МА-100-XX-ТХ	150	Охл153-150	Охл271-250
МО8МА-120-XX-ТХ	180	Охл153-150	Охл271-250
МО8МА-160-XX-ТХ	240	Охл153-250	Охл271-300
МО8МА-200-XX-ТХ	300	Охл153-250	Охл271-500
МО8МА-250-XX-ТХ	375	Охл153-300	Охл271-500
МО8МА-320-XX-ТХ	480	Охл153-400	-

Допускаются меньшие габариты охладителя в том случае, если модуль работает на нагрузку меньше максимальной, либо если предусмотрено принудительное охлаждение.

Требования к эксплуатации

Модуль должен эксплуатироваться в условиях воздействия на них механических нагрузок согласно таблице 7.3.

Таблица 7.3 – Воздействие механических нагрузок.

Внешний воздействующий фактор	Значение внешнего воздействующего фактора
Синусоидальная вибрация: - ускорение, м/с ² (g); - частота, Гц	100 (10) 1 - 500
Механический удар многократного действия: - пиковое ударное ускорение, м/с ² (g); - длительность действия ударного ускорения, мс	400 (40) 0,1 – 2,0
Линейное ускорение, м/с ² (g)	5000 (500)

Модуль должен эксплуатироваться в условиях воздействия на них климатических нагрузок согласно таблице 7.4.

Таблица 7.4 – Воздействие климатических нагрузок

Климатический фактор	Значение климатического фактора
Пониженная температура среды: - рабочая, °С; - предельная, °С	- 40 - 45
Повышенная температура среды: - рабочая, °С; - предельная, °С	+ 85 + 100
Относительная влажность при температуре 35 °С без конденсации влаги, %, не более	98

Требования безопасности

- 1 Работа с модулем должна осуществляться только квалифицированным персоналом.
- 2 Не прикасаться к силовым выводам модуля при поданном напряжении питания.
- 3 Не подсоединять и не разъединять проводники и соединители, пока на силовые цепи модуля подано питание.
- 4 Подключать щуп осциллографа только после снятия силового напряжения и разряда ёмкости фильтра.
- 5 Не разбирать и не переделывать модуль. При необходимости разборки обратиться к производителю.
- 6 Не допускается дотрагиваться до модуля, если на него подано силовое питание и радиатор не заземлён.
- 7 Нельзя касаться радиатора, поскольку его температура может быть значительной.
- 8 Не допускать попадания на модуль воды и других жидкостей.

8 ГАБАРИТНЫЕ И ПРИСОЕДИНИТЕЛЬНЫЕ РАЗМЕРЫ

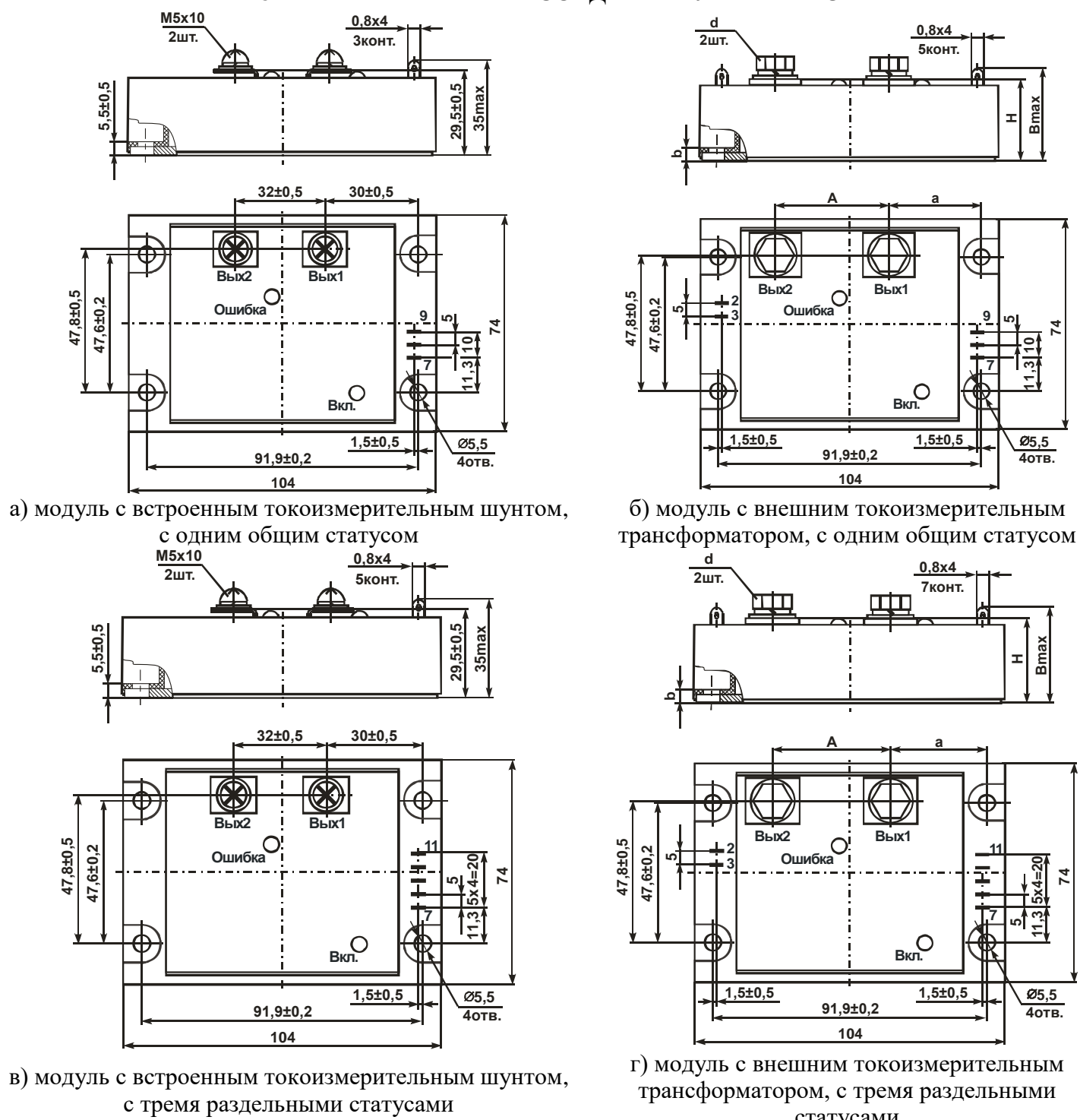


Рисунок 8.1 – Габаритные и присоединительные размеры

Таблица 9.1 – Присоединительные размеры

Наименование модуля	рис.	a, мм	A, мм	b, мм	B, мм	H, мм	d, мм
MO8MA-25-XX-TX	8.1 а, в	-	-	-	-	-	-
MO8MA-40-XX-TX	8.1 а, в	-	-	-	-	-	-
MO8MA-63-XX-TX	8.1 а, в	-	-	-	-	-	-
MO8MA-80-XX-TX	8.1 а, в	-	-	-	-	-	-
MO8MA-100-XX-TX	8.1 б, г	26±0,5	40±0,5	5,5±0,5	35max	29,5±0,5	Винт М6х10
MO8MA-120-XX-TX	8.1 б, г	26±0,5	40±0,5	5,5±0,5	35max	29,5±0,5	Винт М6х10
MO8MA-160-XX-TX	8.1 б, г	26±0,5	40±0,5	5,5±0,5	35max	29,5±0,5	Винт М6х10
MO8MA-200-XX-TX	8.1 б, г	31,5±0,5	40±0,5	7±0,5	36max	31±0,5	Болт М8х12
MO8MA-250-XX-TX	8.1 б, г	31,5±0,5	40±0,5	7±0,5	36max	31±0,5	Болт М8х12
MO8MA-320-XX-TX	8.1 б, г	27±0,5	41±0,5	7±0,5	36max	31±0,5	Болт М10х12

9 СОДЕРЖАНИЕ ЦВЕТНЫХ МЕТАЛЛОВ

В модуле содержатся цветные металлы: Медь..... г
Латунь г

10 СВЕДЕНИЯ О ПРИЕМКЕ

Модуль оптоэлектронный _____ соответствует АЛЕИ.431162.003 ТУ

Заводской номер _____ Дата изготовления _____

Место для штампа ОТК

11 КОМПЛЕКТ ПОСТАВКИ

Модуль _____ шт.

Датчик токовый ТТ48-400А-400* _____ шт.

Паспорт _____ шт.

*для токов 100, 120, 160, 200, 250, 320 А.

12 ГАРАНТИИ ПРЕДПРИЯТИЯ-ИЗГОТОВИТЕЛЯ

Предприятие-изготовитель гарантирует соответствие модулей требованиям АЛЕИ.431162.003 ТУ при условии соблюдения правил транспортирования, хранения, монтажа и эксплуатации.

Гарантийный срок – 2,5 года с даты изготовления.

Гарантийный срок хранения – 2 года с даты изготовления.

Гарантийный срок эксплуатации – 2 года с даты ввода модулей в эксплуатацию в пределах гарантийного срока.

13 РЕКОМЕНДАЦИИ ПО УТИЛИЗАЦИИ

Утилизация изделия (переплавка, захоронение, перепродажа) производится в порядке, установленном Законами РФ: от 04 мая 1999г. № 96-ФЗ «Об охране атмосферного воздуха», от 24 июня 1998 г. № 89-ФЗ «Об отходах производства и потребления», а также другими общероссийскими и региональными нормами, правилами, распоряжениями и пр., принятыми во исполнение указанных законов.