



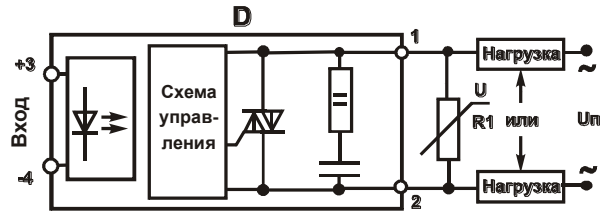
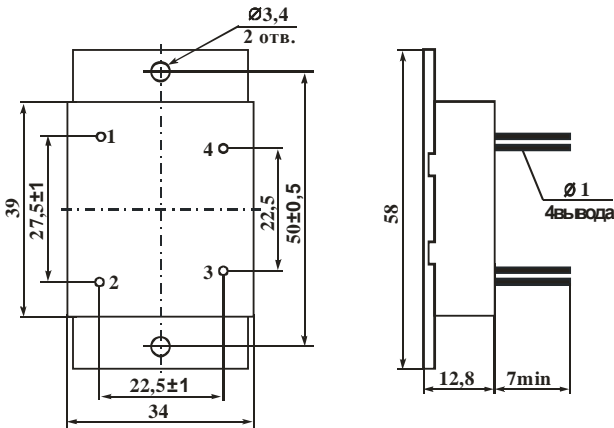
АО "ЭЛЕКТРУМ АВ"

ОПТОТИРИСТОРНЫЕ МОДУЛИ МО8А-10-8-ППЗ; МО8А-10-12-ППЗ; МО8МА-10-8-ППЗ; МО8МА-10-12-ППЗ (ТВЕРДОТЕЛЬНЫЕ ОДНОФАЗНЫЕ РЕЛЕ ПЕРЕМЕННОГО ТОКА)

ЭТИКЕТКА

Твердотельные полупроводниковые оптоэлектронные однофазные реле переменного тока с «нормально разомкнутыми» контактами МО8А – без контроля перехода фазы через «ноль» и МО8МА – с контролем перехода фазы через «ноль» предназначены для коммутации нагрузок в цепях переменного тока частотой от 50 до 400 Гц.

ГАБАРИТНЫЙ ЧЕРТЕЖ И СХЕМА ЭЛЕКТРИЧЕСКАЯ



D – модуль
R1 – защитный варистор типов CH2 - 1; CH2 - 2 с классификационным напряжением:
 $U_{кл} = U_{II}^{ср.кв} \cdot \sqrt{2} \cdot 1,1$
 $U_{пик} > U_{кл} + 150 В$
Параметры внутренней RC – цепи:
R = 20 Ом, C = 0,01 мкФ

ОСНОВНЫЕ ПАРАМЕТРЫ

T окр = 25 °С

Наименование изделия	Ток утечки на выходе в выключенном состоянии I _{ут.вых} , мА		Выходное остаточное напряжение U _{ос} , В			Входной ток I _{вх} , мА			Напряжение запрета включения U _з , В		Напряжение изоляции по постоянному току U _{из} , В		Время включения, твкл, мс		Время выключения твыкл, мс		Тепловое сопротивление переход – радиатор, R _{т п-р} , °С/Вт	
	не более	U _{вх} , В	U _{вых} , В	U _{вх} , В	I _{вых} , А	не менее	не более	U _{вх} , В	не более	U _{вх} , В	t, мин	f, Гц	не более	f, Гц				
															не более	не более		
МО8А-10-8-ППЗ	± 1,0	0,8	±800	1,3	5	10	10	17	32	-	-	4000	1	0,05/0,05	50/400	10/1,25	50/400	2,0
МО8А-10-12-ППЗ			±1200				10	17	32	40	5			10/1,25				
МО8МА-10-8-ППЗ			±800				10	17	32	40	5			10/1,25				
МО8МА-10-12-ППЗ			±1200				10	17	32	40	5			10/1,25				

ПРЕДЕЛЬНО - ДОПУСТИМЫЕ РЕЖИМЫ ЭКСПЛУАТАЦИИ

Наименование изделия	Максимальное пиковое напряжение на выходе в закрытом состоянии, U _{пик} , В	Коммутируемый ток ср. кв. знач., I _{ком} , А		Коммутируемое напряжение ср. кв. знач., U _{ком} , В		Коммутируемый импульсный ток I _{ком. имп*} , А		Входное напряжение во включенном состоянии, U _{вх} , В		Входное напряжение в выключенном состоянии U _{вх.выкл} , В	Критическая скорость нарастания выходного напряжения, dU / dt, В / мкс	Рабочий диапазон температур, Т, °С	Температура перехода, Т _п , °С		
		не менее	не более	не менее	не более	не более	t имп, мс	не менее	не более						
														не менее	не более
МО8А-10-8-ППЗ	± 800	0,1	10	~ 30	~ 560	70	10	4	32	0,8	500	20	-40	+85	+125
МО8МА-10-8-ППЗ															
МО8А-10-12-ППЗ	± 1200	0,1	10	~ 30	~ 630	70	10	4	32	0,8	500	20	-40	+85	+125
МО8МА-10-12-ППЗ															

* действующее значение I ком. имп. не должно превышать I ком.

СВЕДЕНИЯ О ПРИЕМКЕ

Модуль _____ соответствует АЛЕИ.431162.003 ТУ

Заводской номер _____ Дата изготовления _____

Место для штампа ОТК

ГАРАНТИИ ПРЕДПРИЯТИЯ-ИЗГОТОВИТЕЛЯ

Предприятие-изготовитель гарантирует соответствие модулей требованиям АЛЕИ.431162.003 ТУ при условии соблюдения правил транспортирования, хранения, монтажа и эксплуатации.

Гарантийный срок – 2,5 года с даты изготовления.

Гарантийный срок хранения – 2 года с даты изготовления.

Гарантийный срок эксплуатации – 2 года с даты ввода модулей в эксплуатацию в пределах гарантийного срока.

РЕКОМЕНДАЦИИ ПО УТИЛИЗАЦИИ

Утилизация изделия (переплавка, захоронение, перепродажа) производится в порядке, установленном Законами РФ: от 04 мая 1999г. № 96-ФЗ «Об охране атмосферного воздуха», от 24 июня 1998 г. № 89-ФЗ «Об отходах производства и потребления», а также другими общероссийскими и региональными нормами, правилами, распоряжениями и пр., принятыми во исполнение указанных законов.

Данный документ является этикеткой с описанием характеристик данного изделия, для которых предоставляется гарантия. Все изделия в процессе производства проходят полный контроль всех параметров, который выполняется дважды, один раз до герметизации, а затем еще раз после.

Любая такая гарантия предоставляется исключительно в соответствии с условиями соглашения о поставке (договор на поставку или другие документы в соответствии с действующим законодательством). Информация представленная в этом документе не предполагает гарантии и ответственности «Электрум АВ» в отношении использования такой информации и пригодности изделий для Вашей аппаратуры. Данные, содержащиеся в этом документе, предназначены исключительно для технически подготовленных сотрудников. Вам и Вашим техническим специалистам придется оценить пригодность этого продукта, предназначенного для применения и полноту данных продукта, в связи с таким применением.

Любые изделия «Электрум АВ» не разрешены для применения в приборах и системах жизнеобеспечения и специальной техники, без письменного согласования с «Электрум АВ».

Если вам необходима информация о продукте, превышающая данные, приведенные в этом документе, или которая относится к конкретному применению нашей продукции, пожалуйста, обращайтесь в офис продаж к менеджеру, который является ответственным за Ваше предприятие.

Инженеры «Электрум АВ» имеют большой опыт в разработке, производстве и применении мощных силовых приборов и интеллектуальных драйверов для силовых приборов и уже реализовали большое количество индивидуальных решений. Если вам нужны силовые модули или драйверы, которые не входят в комплект поставки, а также изделия с отличиями от стандартных приборов в характеристиках или конструкции обращайтесь к нашим менеджерам и специалистам, которые предложат Вам лучшее решение Вашей задачи.

«Электрум АВ» оставляет за собой право вносить изменения без дополнительного уведомления в настоящем документе для повышения надежности, функциональности и улучшения дизайна.