



АО "ЭЛЕКТРУМ АВ"

ОПТОТИРИСТОРНЫЙ МОДУЛЬ

(ТВЕРДОТЕЛЬНОЕ ОДНОФАЗНОЕ РЕЛЕ ПЕРЕМЕННОГО ТОКА)

МО8Б-25-16; МО8Б-40-16; МО8Б-63-16; МО8Б-80-16; МО8Б-100-16; МО8Б-120-16

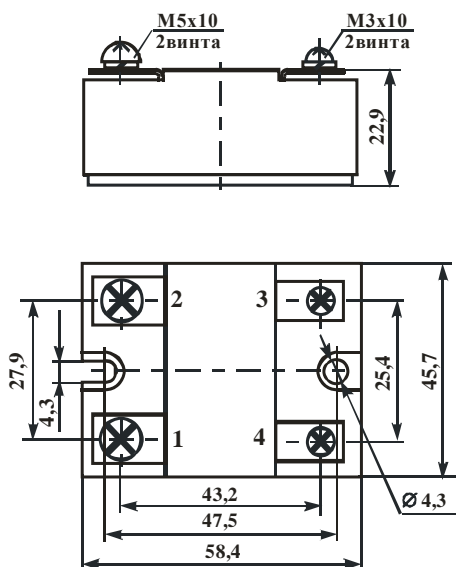
МО8МБ-25-16; МО8МБ-40-16; МО8МБ-63-16; МО8МБ-80-16; МО8МБ-100-16; МО8МБ-120-16

ЭТИКЕТКА

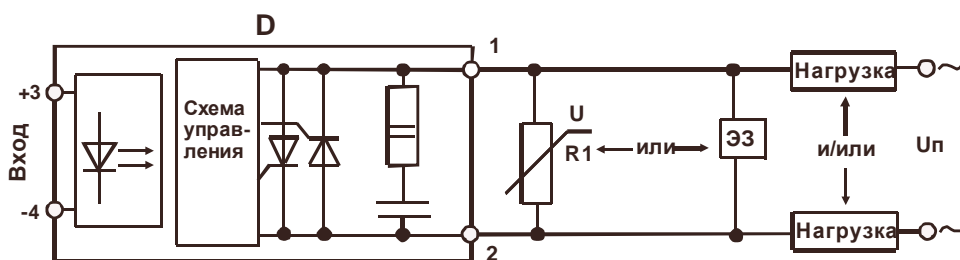
АЛЕИ.431162.003-05 ЭТ

Твердотельное полупроводниковое оптоэлектронное однофазное реле переменного тока (далее – модуль) с «нормально разомкнутыми» контактами (МО8Б – без контроля перехода фазы через «ноль» и МО8МБ – с контролем перехода фазы через «ноль») предназначено для коммутации нагрузок в цепях переменного тока частотой от 50 до 400 Гц.

ГАБАРИТНЫЙ ЧЕРТЕЖ И СХЕМА ЭЛЕКТРИЧЕСКАЯ



Неуказанные предельные отклонения присоединительных размеров $\pm 0,5$ мм



D – модуль

R1 – защитный варистор типов CH2 - 1; CH2 - 2 с классификационным напряжением:

$$U_{\text{кл}} = U_{\text{п}}^{\text{ср.кв}} \cdot \sqrt{2} \cdot 1,1$$

$$U_{\text{пик}} > U_{\text{кл}} + 150 \text{ В}$$

ЭЗ – элемент защиты.

Параметры внутренней RC – цепи:

$$R = 20 \text{ Ом}, C = 0,01 \text{ мкФ}$$

ОСНОВНЫЕ ПАРАМЕТРЫ

$T_{\text{окр}} = 25 \text{ } ^\circ\text{C}$

Наименование изделия	Ток утечки на выходе в выключенном состоянии $I_{\text{ут.вых}}$, мА		Выходное остаточное напряжение $U_{\text{ос}}$, В		Входной ток $I_{\text{вх}}$, мА			Напряжение запрета включения $U_{\text{з}}$ *, В		Напряжение изоляции по постоянному току $U_{\text{из}}$, В		Время включения, твкл, мс		Время выключения, твыкл, мс		Тепловое сопротивление переход – радиатор, $R_{\text{т п-р}}$, $^\circ\text{C}/\text{Вт}$		
	не более	Uвх, В	Uвых, В	Uвх, В	Iвых, А	Uвх, В	Uвх, В	Uвх, В	Uвх, В	t, мин	f, Гц	f, Гц	f, Гц					
														не более	не менее		не более	не более
МО8МБ-25-16	$\pm 3,0$	~ 2	± 1600	1,5	~ 6	39	10	17	~ 6 ~ 30	40	~ 10	4000	1	50/ 50	50/ 400	50/ 50	50/ 400	1,00
МО8МБ-40-16						63	10	17	4 ~ 30									0,70
МО8МБ-63-16						100	10	17	~ 6 ~ 30									0,60
МО8МБ-80-16						126	10	17	~ 6 ~ 30									0,45
МО8МБ-100-16						157	10	17	~ 6 ~ 30									0,30
МО8МБ-120-16						188	10	17	~ 6 ~ 30									0,25

* только для модулей типа МО8МБ

Примечание: Все параметры распространяются на модули типа МО8Б (кроме напряжения запрета включения)

ПРЕДЕЛЬНО - ДОПУСТИМЫЕ РЕЖИМЫ ЭКСПЛУАТАЦИИ

Наименование изделия	Максимальное пиковое напряжение на выходе в закрытом состоянии, Упик, В	Коммутируемый ток ср. кв. знач., Iком, А		Коммутируемое напряжение ср. кв. знач., Uком, В		Коммутируемый импульсный ток Iком. имп*, А		Входное напряжение во включенном состоянии, Uвх, В		Входное напряжение в выключенном состоянии Uвх.выкл, В		Критическая скорость нарастания выходного напряжения, dU / dt, В / мкс		Рабочий диапазон температур, Т, °С		Температура перехода, Тп**, °С
		не более	не менее	не более	не менее	не более	не более	не менее	не более	не более	не более	не более	не менее	не более	не более	
МО8МБ-25-16	± 1600	0,2	25	~ 30	~ 840	200	10	~ 6	~ 30	~ 2	500	160	-40	+85	+125	
МО8МБ-40-16			40			300										
МО8МБ-63-16			63			750										
МО8МБ-80-16			80			960										
МО8МБ-100-16			100			1250										
МО8МБ-120-16			120			1600										

* действующее значение I ком. имп. не должно превышать I ком.
 ** модули рассчитаны на работу в аппаратуре с применением охладителей, поддерживающих температуру перехода, не превышающую максимальную.

СОДЕРЖАНИЕ ЦВЕТНЫХ МЕТАЛЛОВ

В изделии содержатся цветные металлы: Медь..... г
 Латунь г

РЕКОМЕНДАЦИИ ПО МОНТАЖУ И ЭКСПЛУАТАЦИИ

Для подключения проводов должны использоваться соединители с антикоррозионным покрытием.
 Крутящий момент не более (1,2±0,2) Н·м для винтов М3, (3,5±0,5) Н·м для винтов М5. После затягивания винтов рекомендуется закрепить соединение краской.
 Модуль является неремонтопригодным.
 Для обеспечения теплового режима работы реле обязательно использование внешнего охладителя.
 Выбор охладителя – согласно информации на сайте www.electrum-av.com.

СВИДЕТЕЛЬСТВО О ПРИЕМКЕ

Модуль(и) _____ соответствует(ют) АЛЕИ.431162.003 ТУ
 Заводской(ие) номер(а) _____ Дата изготовления _____
 Место для штампа ОТК _____

ГАРАНТИИ ПРЕДПРИЯТИЯ-ИЗГОТОВИТЕЛЯ

Предприятие-изготовитель гарантирует соответствие модулей требованиям АЛЕИ.431162.003 ТУ при условии соблюдения правил транспортирования, хранения, монтажа и эксплуатации.
 Гарантийный срок – 2,5 года с даты изготовления.
 Гарантийный срок хранения – 2 года с даты изготовления.
 Гарантийный срок эксплуатации – 2 года с даты ввода модулей в эксплуатацию в пределах гарантийного срока.

СВЕДЕНИЯ ОБ УТИЛИЗАЦИИ

Утилизация изделия (переплавка, захоронение, перепродажа) производится в порядке, установленном Законами РФ: от 04 мая 1999г. № 96-ФЗ «Об охране атмосферного воздуха», от 24 июня 1998 г. № 89-ФЗ «Об отходах производства и потребления», а также другими общероссийскими и региональными нормами, правилами, распоряжениями и пр., принятыми во исполнение указанных законов.

Данный документ является этикеткой с описанием характеристик данного изделия, для которых предоставляется гарантия. Все изделия в процессе производства проходят полный контроль всех параметров, который выполняется дважды, один раз до герметизации, а затем еще раз после.

Любая такая гарантия предоставляется исключительно в соответствии с условиями соглашения о поставке (договор на поставку или другие документы в соответствии с действующим законодательством). Информация представленная в этом документе не предполагает гарантии и ответственности «Электрум АВ» в отношении использования такой информации и пригодности изделий для Вашей аппаратуры. Данные, содержащиеся в этом документе, предназначены исключительно для технически подготовленных сотрудников. Вам и Вашим техническим специалистам придется оценить пригодность этого продукта, предназначенного для применения и полноту данных продукта, в связи с таким применением.

Любые изделия «Электрум АВ» не разрешены для применения в приборах и системах жизнеобеспечения и специальной техники, без письменного согласования с «Электрум АВ».

Если вам необходима информация о продукте, превышающая данные, приведенные в этом документе, или которая относится к конкретному применению нашей продукции, пожалуйста, обращайтесь в офис продаж к менеджеру, который является ответственным за Ваше предприятие.

Инженеры «Электрум АВ» имеют большой опыт в разработке, производстве и применении мощных силовых приборов и интеллектуальных драйверов для силовых приборов и уже реализовали большое количество индивидуальных решений. Если вам нужны силовые модули или драйверы, которые не входят в комплект поставки, а также изделия с отличиями от стандартных приборов в характеристиках или конструкции обращайтесь к нашим менеджерам и специалистам, которые предложат Вам лучшее решение Вашей задачи.

«Электрум АВ» оставляет за собой право вносить изменения без дополнительного уведомления в настоящем документе для повышения надежности, функциональности и улучшения дизайна.