



АО "ЭЛЕКТРУМ АВ"

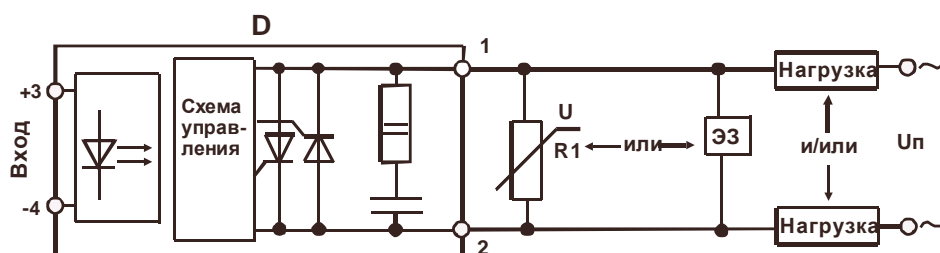
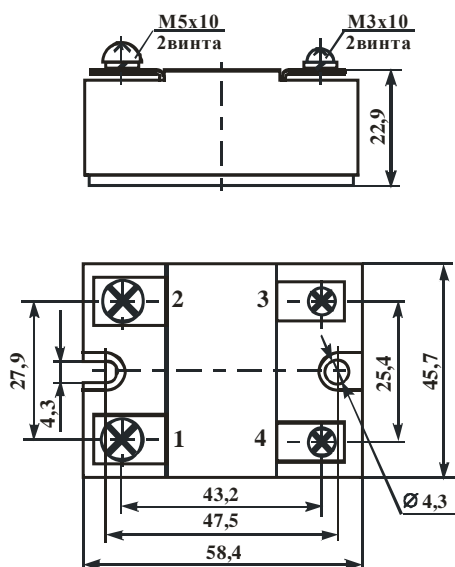
ОПТОТИРИСТОРНЫЙ МОДУЛЬ (ТВЕРДОТЕЛЬНОЕ ОДНОФАЗНОЕ РЕЛЕ ПЕРЕМЕННОГО ТОКА) МО8А-25-16; МО8А-40-16; МО8А-63-16; МО8А-80-16; МО8А-100-16; МО8А-120-16

ЭТИКЕТКА

АЛЕИ.431162.003-03 ЭТ

Твердотельное полупроводниковое оптоэлектронное однофазное реле переменного тока (далее – модуль) с «нормально разомкнутыми» контактами без контроля перехода фазы через «ноль» предназначено для коммутации нагрузок в цепях переменного тока частотой от 50 до 400 Гц.

ГАБАРИТНЫЙ ЧЕРТЕЖ И СХЕМА ЭЛЕКТРИЧЕСКАЯ



D – модуль

R1 – защитный варистор типов СН2 - 1; СН2 – 2
с классификационным напряжением:

$$U_{\text{кл}} = U_{\text{II}}^{\text{ср.кв}} \cdot \sqrt{2} \cdot 1,1$$

$$U_{\text{пик}} > U_{\text{кл}} + 150 \text{ В}$$

ЭЗ – элемент защиты.

Параметры внутренней RC – цепи:

$$R = 20 \text{ Ом}, C = 0,01 \text{ мкФ}$$

Неуказанные предельные отклонения
присоединительных размеров $\pm 0,5$ мм

ОСНОВНЫЕ ПАРАМЕТРЫ

T_{окр} = 25 °С

Наименование изделия	Ток утечки на выходе в выключенном состоянии I _{ут.вых} , мА			Выходное остаточное напряжение U _{ос} , В			Входной ток I _{вх} , мА			Напряжение изоляции по постоянному току U _{из} , В		Время включения, твкл, мс		Время выключения, твыкл, мс		Тепловое сопротивление переход – радиатор, R _{т п-р} , °С/Вт
	не более	U _{вх} , В	U _{вых} , В	не более	U _{вх} , В	I _{вых} , А	не менее	не более	U _{вх} , В	t, мин	не более	f, Гц	не более	f, Гц		
															не более	
МО8А-25-16	± 3,0	0,8	±1600	1,5	6	39	10	17	6	4000	1	0,05/0,05	50/400	10/1,25	50/400	1,00
МО8А-40-16						63	10	17	6							0,70
МО8А-63-16						100	10	17	6							0,60
МО8А-80-16						126	10	17	6							0,45
МО8А-100-16						157	10	17	6							0,30
МО8А-120-16						188	10	17	6							0,25

ПРЕДЕЛЬНО - ДОПУСТИМЫЕ РЕЖИМЫ ЭКСПЛУАТАЦИИ

Наименование изделия	Максимальное пиковое напряжение на выходе в закрытом состоянии, Упик, В	Коммутируемый ток ср. кв. знач., Iком, А		Коммутируемое напряжение ср. кв. знач., Uком, В		Коммутируемый импульсный ток Iком. имп*, А		Входное напряжение во включенном состоянии, Uвх, В		Входное напряжение в выключенном состоянии Uвх.выкл, В		Критическая скорость нарастания выходного напряжения, dU / dt, В / мкс		Критическая скорость нарастания тока, dI / dt, А / мкс		Рабочий диапазон температур, Т, °С		Температура перехода, Тп**, °С
		не более	не менее	не более	не менее	не более	не более	не менее	не более	не более	не более	не более	не менее	не более	не менее	не более		
МО8А-25-16	± 1600	0,2	25	~ 30	~ 840	200	10	6	32	0,8	500	160	-40	+85	+125			
МО8А-40-16			40			300												
МО8А-63-16			63			750												
МО8А-80-16			80			960												
МО8А-100-16			100			1250												
МО8А-120-16			120			1600												

* действующее значение I ком. имп. не должно превышать I ком.

** модули рассчитаны на работу в аппаратуре с применением охладителей, поддерживающих температуру перехода, не превышающую максимальную.

СОДЕРЖАНИЕ ЦВЕТНЫХ МЕТАЛЛОВ

В изделии содержатся цветные металлы: Медь..... г
Латунь г

РЕКОМЕНДАЦИИ ПО МОНТАЖУ И ЭКСПЛУАТАЦИИ

Для подключения проводов должны использоваться соединители с антикоррозионным покрытием.

Крутящий момент не более (1,2±0,2) Н·м для винтов М3, (3,5±0,5) Н·м для винтов М5. После затягивания винтов рекомендуется закрепить соединение краской.

Модуль является неремонтопригодным.

Для обеспечения теплового режима работы реле обязательно использование внешнего охладителя.

Выбор охладителя – согласно информации на сайте www.electrum-av.com.

СВИДЕТЕЛЬСТВО О ПРИЕМКЕ

Модуль(и) _____ соответствует(ют) АЛЕИ.431162.003 ТУ

Заводской(ие) номер(а) _____ Дата изготовления _____

Место для штампа ОТК

ГАРАНТИИ ПРЕДПРИЯТИЯ-ИЗГОТОВИТЕЛЯ

Предприятие-изготовитель гарантирует соответствие модулей требованиям АЛЕИ.431162.003 ТУ при условии соблюдения правил транспортирования, хранения, монтажа и эксплуатации.

Гарантийный срок – 2,5 года с даты изготовления.

Гарантийный срок хранения – 2 года с даты изготовления.

Гарантийный срок эксплуатации – 2 года с даты ввода модулей в эксплуатацию в пределах гарантийного срока.

СВЕДЕНИЯ ОБ УТИЛИЗАЦИИ

Утилизация изделия (переплавка, захоронение, перепродажа) производится в порядке, установленном Законами РФ: от 04 мая 1999г. № 96-ФЗ «Об охране атмосферного воздуха», от 24 июня 1998 г. № 89-ФЗ «Об отходах производства и потребления», а также другими общероссийскими и региональными нормами, правилами, распоряжениями и пр., принятыми во исполнение указанных законов.

Данный документ является этикеткой с описанием характеристик данного изделия, для которых предоставляется гарантия. Все изделия в процессе производства проходят полный контроль всех параметров, который выполняется дважды, один раз до герметизации, а затем еще раз после.

Любая такая гарантия предоставляется исключительно в соответствии с условиями соглашения о поставке (договор на поставку или другие документы в соответствии с действующим законодательством). Информация представленная в этом документе не предполагает гарантии и ответственности «Электрум АВ» в отношении использования такой информации и пригодности изделий для Вашей аппаратуры. Данные, содержащиеся в этом документе, предназначены исключительно для технически подготовленных сотрудников. Вам и Вашим техническим специалистам придется оценить пригодность этого продукта, предназначенного для применения и полноту данных продукта, в связи с таким применением.

Любые изделия «Электрум АВ» не разрешены для применения в приборах и системах жизнеобеспечения и специальной техники, без письменного согласования с «Электрум АВ».

Если вам необходима информация о продукте, превышающая данные, приведенные в этом документе, или которая относится к конкретному применению нашей продукции, пожалуйста, обращайтесь в офис продаж к менеджеру, который является ответственным за Ваше предприятие.

Инженеры «Электрум АВ» имеют большой опыт в разработке, производстве и применении мощных силовых приборов и интеллектуальных драйверов для силовых приборов и уже реализовали большое количество индивидуальных решений. Если вам нужны силовые модули или драйверы, которые не входят в комплект поставки, а также изделия с отличиями от стандартных приборов в характеристиках или конструкции обращайтесь к нашим менеджерам и специалистам, которые предложат Вам лучшее решение Вашей задачи.

«Электрум АВ» оставляет за собой право вносить изменения без дополнительного уведомления в настоящем документе для повышения надежности, функциональности и улучшения дизайна.

АО «Электрум АВ», Россия, 302020 г. Орел, Наугорское шоссе, 5
тел. (4862) 44-03-44, факс (4862) 44-03-48, e-mail: mail@electrum-av.com