



# АО "ЭЛЕКТРУМ АВ"

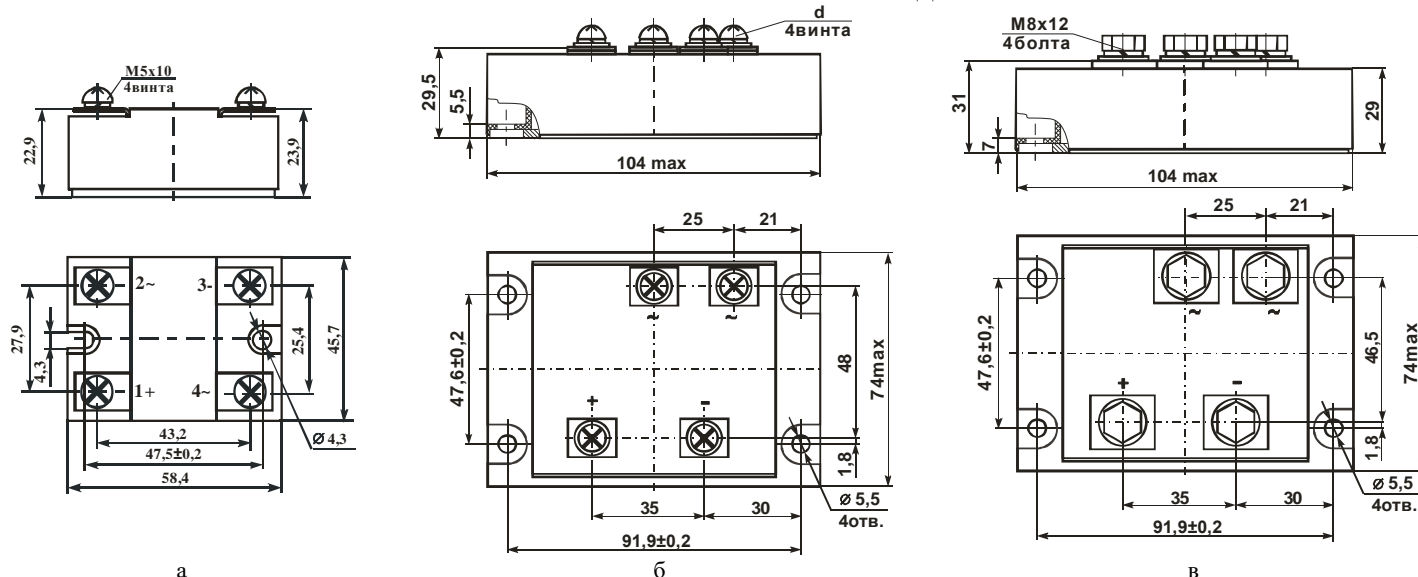
## МОДУЛЬ ОДНОФАЗНОГО ДИОДНОГО МОСТА M5Ш-40-2; M5Ш-80-2; M5Ш-120-2; M5Ш-160-2; M5Ш-200-2; M5Ш-300-2

### ЭТИКЕТКА

АЛЕИ.431424.000-06 ЭТ

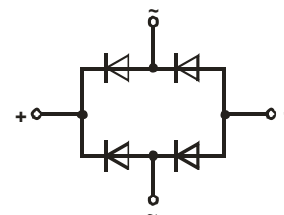
Модуль однофазного выпрямительного моста на основе диодов Шоттки предназначен для выпрямления (преобразования переменного напряжения в пульсирующее постоянное напряжение).

### ГАБАРИТНЫЕ ЧЕРТЕЖИ И СХЕМА МОДУЛЯ



Неуказанные предельные отклонения присоединительных размеров  $\pm 0,5$  мм  
Рисунок 1 – Габаритные и присоединительные размеры модуля

| Обозначение | Рис. | d          |
|-------------|------|------------|
| M5Ш-40-2    | 1а   | -          |
| M5Ш-80-2    | 1а   | -          |
| M5Ш-120-2   | 1б   | Винт M5x10 |
| M5Ш-160-2   | 1б   | Винт M6x10 |
| M5Ш-200-2   | 1в   | -          |
| M5Ш-300-2   | 1в   | -          |



### ОСНОВНЫЕ ПАРАМЕТРЫ

$T_{окр} = 25\text{ }^{\circ}\text{C}$

| Наименование изделия | Обратный ток (для одного вентиля) $I_R$ , mA |              | Импульсное прямое напряжение диода (для одного вентиля) $U_{FM}$ , В |                            |              | Время обратного восстановления диода (для одного вентиля) $t_{ГТ}$ , нс |              | Электрическая прочность изоляции по постоянному току между радиатором и силовыми выводами, $U_{ISOL}$ , В |       | Тепловое сопротивление переход-радиатор (для одного вентиля) $R_{th(j-c)}$ , $^{\circ}\text{C}/\text{Вт}$ |          |
|----------------------|--|--------------|--|----------------------------|--------------|---|--------------|---|-------|---|----------|
|                      | не более                                     | $U_{RM}$ , В | не более   | $T_j$ , $^{\circ}\text{C}$ | $I_{FM}$ , А | не более  | $I_{FM}$ , А | не менее  | t мин | не более  | не более |
| M5Ш-40-2             | 3,0  | 200          | 0,85   | 25                         | 20           | 100   | 20           | 4000  | 1     | 2,5   | 0,64     |
| M5Ш-80-2             |  |              |  |                            | 40           |   | 40           |   |       | 2,5   | 0,64     |
| M5Ш-120-2            |  |              |  |                            | 60           |   | 60           |   |       | 1,25  | 0,32     |
| M5Ш-160-2            |  |              |  |                            | 80           |   | 80           |   |       | 1,25  | 0,32     |
| M5Ш-200-2            |  |              |  |                            | 100          |   | 100          |   |       | 1,0   | 0,25     |
| M5Ш-300-2            | 5,0  |              |  |                            | 150          | 150   |              |   | 0,75  | 0,19  |          |

### ПРЕДЕЛЬНО – ДОПУСТИМЫЕ РЕЖИМЫ ЭКСПЛУАТАЦИИ

| Наименование изделия | Импульсное обратное напряжение диода |                             | Средний выпрямленный ток модуля $I_{O(AV)}$ , А | Неповторяющийся прямой ударный ток модуля $I_{F(SM)}$ , А |                            | Температура перехода $T_{vj}^*$ , $^{\circ}\text{C}$ |          |
|----------------------|--------------------------------------|-----------------------------|---|---|----------------------------|--|----------|
|                      | неповторяющееся $U_{RSM}$ , В        | повторяющееся $U_{RRM}$ , В |   | не более  | $T_c$ , $^{\circ}\text{C}$ | не менее   | не более |
|                      | не менее                             | не менее                    | не более  |   |                            |  |          |
| M5Ш-40-2             | 200                                  | 200                         | 40  | 300   | 125                        | - 40   | +125     |
| M5Ш-80-2             |                                      |                             | 80  | 600   |                            |  |          |
| M5Ш-120-2            |                                      |                             | 120   | 900   |                            |  |          |
| M5Ш-160-2            |                                      |                             | 160   | 1200  |                            |  |          |
| M5Ш-200-2            |                                      |                             | 200   | 1400  |                            |  |          |
| M5Ш-300-2            |                                      |                             | 300   | 2100  |                            |  |          |

\* Модули рассчитаны на работу в аппаратуре с применением охладителей, поддерживающих температуру перехода в заданных пределах. Драгоценных металлов не содержится.

## СВИДЕТЕЛЬСТВО О ПРИЕМКЕ

Модуль(и) \_\_\_\_\_ соответствует(ют) АЛЕИ.431424.000 ТУ.

Заводской номер \_\_\_\_\_ Дата изготовления \_\_\_\_\_

Место для штампа ОТК

### ГАРАНТИИ ПРЕДПРИЯТИЯ-ИЗГОТОВИТЕЛЯ

Предприятие-изготовитель гарантирует соответствие модулей требованиям АЛЕИ.431424.000 ТУ при условии соблюдения правил транспортирования, хранения, монтажа и эксплуатации.

Гарантийный срок – 2,5 года с даты изготовления.

Гарантийный срок хранения – 2 года с даты изготовления.

Гарантийный срок эксплуатации – 2 года с даты ввода модулей в эксплуатацию в пределах гарантийного срока.

### СВЕДЕНИЯ ОБ УТИЛИЗАЦИИ

Утилизация изделия (переплавка, захоронение, перепродажа) производится в порядке, установленном Законами РФ: от 04 мая 1999г. № 96-ФЗ «Об охране атмосферного воздуха», от 24 июня 1998 г. № 89-ФЗ «Об отходах производства и потребления», а также другими общероссийскими и региональными нормами, правилами, распоряжениями и пр., принятыми во исполнение указанных законов.

Данный документ является этикеткой с описанием характеристик данного изделия, для которых предоставляется гарантия. Все изделия в процессе производства проходят полный контроль всех параметров, который выполняется дважды, один раз до герметизации, а затем еще раз после.

Любая такая гарантия предоставляется исключительно в соответствии с условиями соглашения о поставке (договор на поставку или другие документы в соответствии с действующим законодательством). Информация, представленная в этом документе, не предполагает гарантии и ответственности «Электрум АВ» в отношении использовании такой информации и пригодности изделий для Вашей аппаратуры. Данные, содержащиеся в этом документе, предназначены исключительно для технически подготовленных сотрудников. Вам и Вашим техническим специалистам придется оценить пригодность этого продукта, предназначенного для применения и полноту данных продукта, в связи с таким применением.

Любые изделия «Электрум АВ» не разрешены для применения в приборах и системах жизнеобеспечения и специальной техники, без письменного согласования с «Электрум АВ».

Если вам необходима информация о продукте, превышающая данные, приведенные в этом документе, или которая относится к конкретному применению нашей продукции, пожалуйста, обращайтесь в офис продаж к менеджеру, который является ответственным за Ваше предприятие.

Инженеры «Электрум АВ» имеют большой опыт в разработке, производстве и применении мощных силовых приборов и интеллектуальных драйверов для силовых приборов и уже реализовали большое количество индивидуальных решений. Если вам нужны силовые модули или драйверы, которые не входят в комплект поставки, а также изделия с отличиями от стандартных приборов в характеристиках или конструкции обращайтесь к нашим менеджерам и специалистам, которые предложат Вам лучшее решение Вашей задачи.

«Электрум АВ» оставляет за собой право вносить изменения без дополнительного уведомления в настоящем документе для повышения надежности, функциональности и улучшения дизайна.