



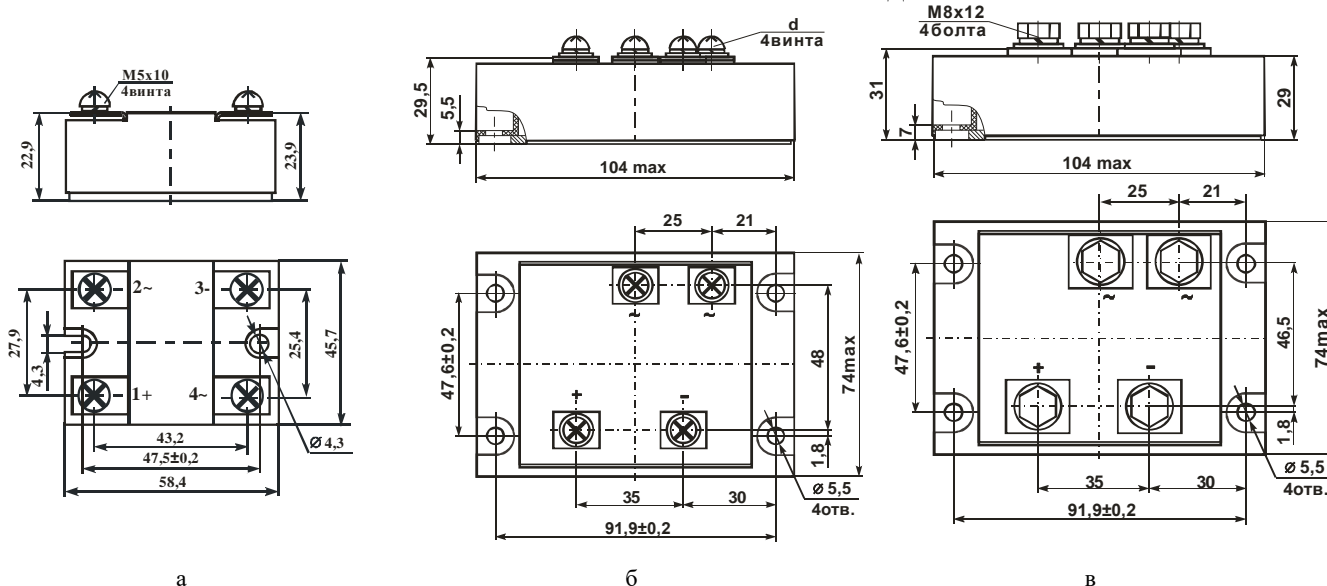
АО "ЭЛЕКТРУМ АВ"

МОДУЛЬ ОДНОФАЗНОГО ДИОДНОГО МОСТА М5Ш-40-1,5; М5Ш-80-1,5; М5Ш-120-1,5; М5Ш-160-1,5; М5Ш-200-1,5; М5Ш-300-1,5 ЭТИКЕТКА

АЛЕИ.431424.000-05 ЭТ

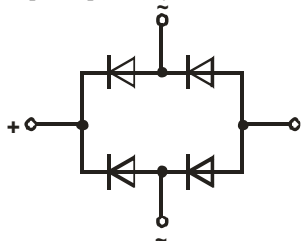
Модуль однофазного выпрямительного моста на основе диодов Шоттки предназначен для выпрямления (преобразования переменного напряжения в пульсирующее постоянное напряжение).

ГАБАРИТНЫЕ ЧЕРТЕЖИ И СХЕМА МОДУЛЯ



Неуказанные предельные отклонения присоединительных размеров $\pm 0,5$ мм
Рисунок 1 – Габаритные и присоединительные размеры модуля

Обозначение	Рис.	d
М5Ш-40-1,5	1а	-
М5Ш-80-1,5	1а	-
М5Ш-120-1,5	1б	Винт М5х10
М5Ш-160-1,5	1б	Винт М6х10
М5Ш-200-1,5	1в	-
М5Ш-300-1,5	1в	-



ОСНОВНЫЕ ПАРАМЕТРЫ

$T_{окр} = 25\text{ }^{\circ}\text{C}$

Наименование изделия	Обратный ток (для одного вентиля) I_R , mA		Импульсное прямое напряжение диода U_{FM} , В			Время обратного восстановления диода (для одного вентиля) t_{rr} , нс		Электрическая прочность изоляции по постоянному току между радиатором и силовыми выводами, U_{ISOL} , В		Тепловое сопротивление переход-радиатор (для одного вентиля) $R_{th(j-c)}$, $^{\circ}\text{C}/\text{Вт}$	Тепловое сопротивление переход-радиатор (для модуля) $R_{th(j-c)}$, $^{\circ}\text{C}/\text{Вт}$
	не более	U_{RM} , В	не более	T_j , $^{\circ}\text{C}$	I_{FM} , А	не более	I_{FM} , А	не менее	t мин	не более	не более
М5Ш-40-1,5	3,0	150	0,85	25	20	20	100	4000	1	2,5	0,64
М5Ш-80-1,5					40	40				2,5	0,64
М5Ш-120-1,5					60	60				1,25	0,32
М5Ш-160-1,5					80	80				1,25	0,32
М5Ш-200-1,5					100	100				1,0	0,25
М5Ш-300-1,5	5,0				150	150			0,75	0,19	

ПРЕДЕЛЬНО – ДОПУСТИМЫЕ РЕЖИМЫ ЭКСПЛУАТАЦИИ

Наименование изделия	Импульсное обратное напряжение диода		Средний выпрямленный ток модуля $I_{O(AV)}$, А	Неповторяющийся прямой ударный ток модуля $I_{F(SM)}$, А		Температура перехода T_{vj}^* , $^{\circ}\text{C}$	
	неповторяющееся U_{RSM} , В	повторяющееся U_{RRM} , В		T_c , $^{\circ}\text{C}$	T_c , $^{\circ}\text{C}$	не менее	не более
	не менее	не менее	не более				
М5Ш-40-1,5	150	150	40	300	125	- 40	+125
М5Ш-80-1,5			80	600			
М5Ш-120-1,5			120	900			
М5Ш-160-1,5			160	1200			
М5Ш-200-1,5			200	1400			
М5Ш-300-1,5			300	2100			

* Модули рассчитаны на работу в аппаратуре с применением охладителей, поддерживающих температуру перехода в заданных пределах Драгоценных металлов не содержится.

СВИДЕТЕЛЬСТВО О ПРИЕМКЕ

Модуль(и) _____ соответствует(ют) АЛЕИ.431424.000 ТУ.

Заводской номер _____ Дата изготовления _____

Место для штампа ОТК

ГАРАНТИИ ПРЕДПРИЯТИЯ-ИЗГОТОВИТЕЛЯ

Предприятие-изготовитель гарантирует соответствие модулей требованиям АЛЕИ.431424.000 ТУ при условии соблюдения правил транспортирования, хранения, монтажа и эксплуатации.

Гарантийный срок – 2,5 года с даты изготовления.

Гарантийный срок хранения – 2 года с даты изготовления.

Гарантийный срок эксплуатации – 2 года с даты ввода модулей в эксплуатацию в пределах гарантийного срока.

СВЕДЕНИЯ ОБ УТИЛИЗАЦИИ

Утилизация изделия (переплавка, захоронение, перепродажа) производится в порядке, установленном Законами РФ: от 04 мая 1999г. № 96-ФЗ «Об охране атмосферного воздуха», от 24 июня 1998 г. № 89-ФЗ «Об отходах производства и потребления», а также другими общероссийскими и региональными нормами, правилами, распоряжениями и пр., принятыми во исполнение указанных законов.

Данный документ является этикеткой с описанием характеристик данного изделия, для которых предоставляется гарантия. Все изделия в процессе производства проходят полный контроль всех параметров, который выполняется дважды, один раз до герметизации, а затем еще раз после.

Любая такая гарантия предоставляется исключительно в соответствии с условиями соглашения о поставке (договор на поставку или другие документы в соответствии с действующим законодательством). Информация, представленная в этом документе, не предполагает гарантии и ответственности «Электрум АВ» в отношении использовании такой информации и пригодности изделий для Вашей аппаратуры. Данные, содержащиеся в этом документе, предназначены исключительно для технически подготовленных сотрудников. Вам и Вашим техническим специалистам придется оценить пригодность этого продукта, предназначенного для применения и полноту данных продукта, в связи с таким применением.

Любые изделия «Электрум АВ» не разрешены для применения в приборах и системах жизнеобеспечения и специальной техники, без письменного согласования с «Электрум АВ».

Если вам необходима информация о продукте, превышающая данные, приведенные в этом документе, или которая относится к конкретному применению нашей продукции, пожалуйста, обращайтесь в офис продаж к менеджеру, который является ответственным за Ваше предприятие.

Инженеры «Электрум АВ» имеют большой опыт в разработке, производстве и применении мощных силовых приборов и интеллектуальных драйверов для силовых приборов и уже реализовали большое количество индивидуальных решений. Если вам нужны силовые модули или драйверы, которые не входят в комплект поставки, а также изделия с отличиями от стандартных приборов в характеристиках или конструкции обращайтесь к нашим менеджерам и специалистам, которые предложат Вам лучшее решение Вашей задачи.

«Электрум АВ» оставляет за собой право вносить изменения без дополнительного уведомления в настоящем документе для повышения надежности, функциональности и улучшения дизайна.