



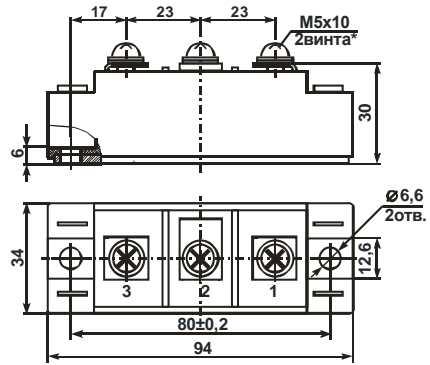
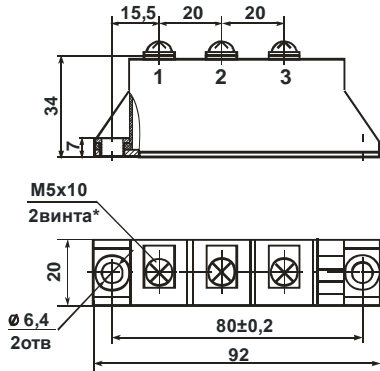
АО "ЭЛЕКТРУМ АВ"

ДИОДНО-ДИОДНЫЙ МОДУЛЬ М4.1Ш, М4.1ША, М4.1ШБ, М4.1ШВ, М4.1ШГ ЭТИКЕТКА

АЛЕИ.435744.026-04 ЭТ

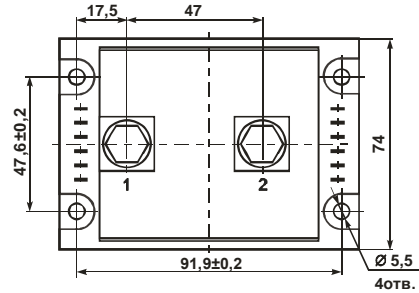
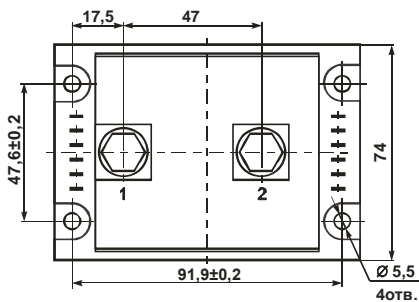
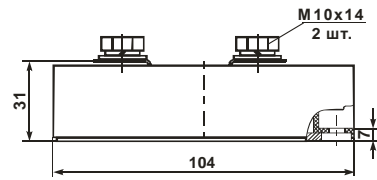
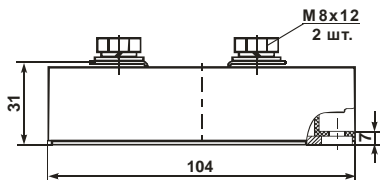
40, 80, 120, 160, 200, 240, 320, 400А 2 кл.

Модуль одиночного диода Шоттки предназначен для применения в составе мощных преобразователей.
ГАБАРИТНЫЕ ЧЕРТЕЖИ



*-Условно показано любое возможное расположение силовых шин.

Для каждого типа модуля установлены шины под номерами в соответствии со схемой внутреннего соединения
а (корпус Е1) б (корпус Е2)



в (корпус ДМ)

г (корпус ДМ)

Неуказанные предельные отклонения присоединительных размеров ±0,5 мм

Рисунок 1 – Габаритные и присоединительные размеры модуля

ТАБЛИЦА ГАБАРИТНЫХ ЧЕРТЕЖЕЙ

Обозначение	Рис.	Обозначение	Рис.	Обозначение	Рис.	Обозначение	Рис.	Обозначение	Рис.
M4.1Ш-40-2-E1	1а	M4.1ША-40-2-E1	1а	M4.1ШБ-40-2-E1	1а	M4.1ШВ-40-2-E1	1а	M4.1ШГ-40-2-E1	1а
M4.1Ш-40-2	1б	M4.1ША-40-2	1б	M4.1ШБ-40-2	1б	M4.1ШВ-40-2	1б	M4.1ШГ-40-2	1б
M4.1Ш-80-2-E1	1а	M4.1ША-80-2-E1	1а	M4.1ШБ-80-2-E1	1а	M4.1ШВ-80-2-E1	1а	M4.1ШГ-80-2-E1	1а
M4.1Ш-80-2	1б	M4.1ША-80-2	1б	M4.1ШБ-80-2	1б	M4.1ШВ-80-2	1б	M4.1ШГ-80-2	1б
M4.1Ш-120-2	1б	M4.1ША-120-2	1б	M4.1ШБ-120-2	1б	M4.1ШВ-120-2	1б	M4.1ШГ-120-2	1б
M4.1Ш-160-2	1б	M4.1ША-160-2	1б	M4.1ШБ-160-2	1б	M4.1ШВ-160-2	1б	M4.1ШГ-160-2	1б
M4.1Ш-200-2	1в			M4.1ШБ-200-2	1в				
M4.1Ш-240-2	1в			M4.1ШБ-240-2	1в				
M4.1Ш-320-2	1в			M4.1ШБ-320-2	1в				
M4.1Ш-400-2	1г			M4.1ШБ-400-2	1г				

СХЕМЫ ВНУТРЕННЕГО СОЕДИНЕНИЯ

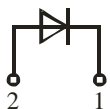


Рисунок 2 – Схема соединения М4.1Ш

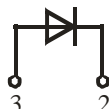


Рисунок 3 – Схема соединения М4.1ША

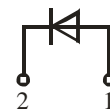


Рисунок 4 – Схема соединения М4.1ШБ

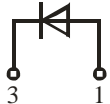


Рисунок 5 – Схема соединения М4.1ШВ

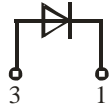


Рисунок 6 – Схема соединения М4.1ШГ

ОСНОВНЫЕ ПАРАМЕТРЫ

T_{окр} = 25 °C

Наименование изделия	Импульсное прямое напряжение, U _{FM} , В		Повторяющийся импульсный обратный ток, I _{RRM} , mA		Электрическая прочность изоляции по постоянному току между радиатором и силовыми выводами, U _{ISOL} , В		Время обратного восстановления trr, нс		Тепловое сопротивление переход-радиатор (для одного вентиля) Rth(j-c), °C/Вт
	не более	I _{FM} , А	не более	U _{OUT} , В	не менее	t, мин	не более	I _{FM} , А	
М4.1ШХ-40-2; М4.1ШХ-40-2-Е1	0,85	40	1,0	200	4000	1	100	40	2,50
М4.1ШХ-80-2; М4.1ШХ-80-2-Е1		80						80	1,25
М4.1ШХ-120-2		120						120	0,84
М4.1ШХ-160-2		160						160	0,63
М4.1ШХ-200-2		200						200	0,6
М4.1ШХ-240-2		240						240	0,5
М4.1ШХ-320-2		320						320	0,38
М4.1ШХ-400-2		400						400	0,31

ПРЕДЕЛЬНО-ДОПУСТИМЫЕ РЕЖИМЫ ЭКСПЛУАТАЦИИ

Наименование изделия	Неповторяющееся импульсное обратное напряжение U _{RSM} , В	Повторяющееся импульсное обратное напряжение диода U _{RRM} , В	Средний прямой ток диода I _{F(AV)} , А	Действующий прямой ток диода I _{FRMS} , А	Ударный прямой ток диода I _{F(SM)} , А	Температура перехода T _{VJ} *, °C		
						не менее	не более	
М4.1ШХ-40-2; М4.1ШХ-40-2-Е1	200	200	40	63	300	10	-40	+125
М4.1ШХ-80-2; М4.1ШХ-80-2-Е1			80	125	600			
М4.1ШХ-120-2			120	188	900			
М4.1ШХ-160-2			160	251	1200			
М4.1ШХ-200-2			200	314	1500			
М4.1ШХ-240-2			240	377	1800			
М4.1ШХ-320-2			320	502	2100			
М4.1ШХ-400-2			400	628	2400			

* Модули рассчитаны на работу в аппаратуре с применением охладителей, поддерживающих температуру перехода в заданных пределах

Драгоценных металлов не содержится.

ОБОЗНАЧЕНИЕ МОДУЛЯ

М4.1Ш - (А) - 40 - 2 - Е1

Тип модуля

Вариант исполнения

Максимальный средний прямой ток, А

Пиковое напряжение на выходе (x100), В

Тип корпуса (указывается только для корпуса Е1)

СВЕДЕНИЯ О ПРИЕМКЕ

Модуль типа _____ соответствует АЛЕИ.435744.000 ТУ

Заводской номер _____ Дата изготовления _____

Место для штампа ОТК

ГАРАНТИИ ПРЕДПРИЯТИЯ-ИЗГОТОВИТЕЛЯ

Предприятие-изготовитель гарантирует соответствие модулей требованиям АЛЕИ.435744.000 ТУ при условии соблюдения правил транспортирования, хранения, монтажа и эксплуатации.

Гарантийный срок – 2,5 года с даты изготовления.

Гарантийный срок хранения – 2 года с даты изготовления.

Гарантийный срок эксплуатации – 2 года с даты ввода модулей в эксплуатацию в пределах гарантийного срока.

РЕКОМЕНДАЦИИ ПО УТИЛИЗАЦИИ

Утилизация изделия (переплавка, захоронение, перепродажа) производится в порядке, установленном Законами РФ: от 04 мая 1999г. № 96-ФЗ «Об охране атмосферного воздуха», от 24 июня 1998 г. № 89-ФЗ «Об отходах производства и потребления», а также другими общероссийскими и региональными нормами, правилами, распоряжениями и пр., принятыми во исполнение указанных законов.

Данный документ является этикеткой с описанием характеристик данного изделия, для которых предоставляется гарантия. Все изделия в процессе производства проходят полный контроль всех параметров, который выполняется дважды, один раз до герметизации, а затем еще раз после.

Любая такая гарантия предоставляется исключительно в соответствии с условиями соглашения о поставке (договор на поставку или другие документы в соответствии с действующим законодательством). Информация, представленная в этом документе, не предполагает гарантии и ответственности «Электрум АВ» в отношении использовании такой информации и пригодности изделий для Вашей аппаратуры. Данные, содержащиеся в этом документе, предназначены исключительно для технически подготовленных сотрудников. Вам и Вашим техническим специалистам придется оценить пригодность этого продукта, предназначенного для применения и полноту данных продукта, в связи с таким применением.

Любые изделия «Электрум АВ» не разрешены для применения в приборах и системах жизнеобеспечения и специальной техники без письменного согласования с «Электрум АВ».

Если вам необходима информация о продукте, превышающая данные, приведенные в этом документе, или которая относится к конкретному применению нашей продукции, пожалуйста, обращайтесь в офис продаж к менеджеру, который является ответственным за Ваше предприятие.

Инженеры «Электрум АВ» имеют большой опыт в разработке, производстве и применении мощных силовых приборов и интеллектуальных драйверов для силовых приборов и уже реализовали большое количество индивидуальных решений. Если вам нужны силовые модули или драйверы, которые не входят в комплект поставки, а также изделия с отличиями от стандартных приборов в характеристиках или конструкции, обращайтесь к нашим менеджерам и специалистам, которые предложат Вам лучшее решение Вашей задачи.

«Электрум АВ» оставляет за собой право вносить изменения без дополнительного уведомления в настоящем документе для повышения надежности, функциональности и улучшения дизайна.