



АО "ЭЛЕКТРУМ АВ"

Модуль диодный, тиристорный, диодно-тиристорный конфигурации «трёхфазный мост» АЛЕИ.431424.047-03 ЭТ ЭТИКЕТКА

Модуль диодный, тиристорный, диодно-тиристорный конфигурации «трёхфазный мост» (далее – модуль) в конструктивном исполнении ДМ предназначен для работы в схемах силовых преобразователей напряжения.

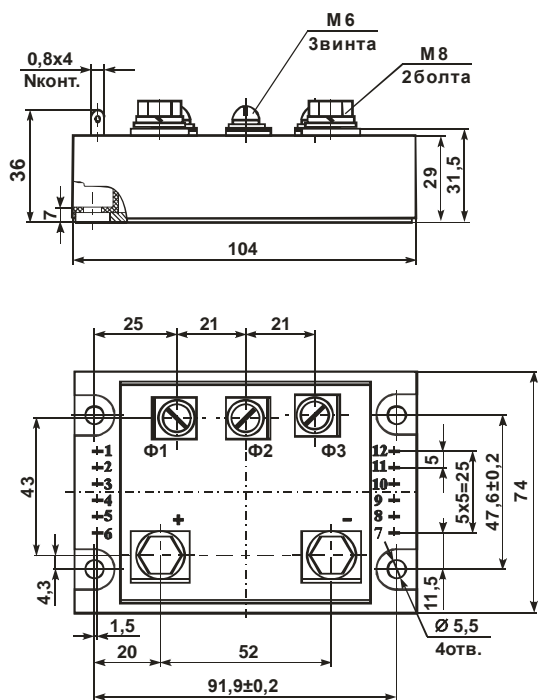
M106 – модуль диодный.

M123 – модули тиристорно-диодные.

M124 – модуль тиристорный.

Таблица 1 – Общие сведения

Средний выпрямленный ток, <i>A</i>	$I_{O(AV)}$	200	
Повторяющееся импульсное обратное напряжение, <i>B</i>	U_{RRM}	1200	1600
Повторяющееся импульсное напряжение в закрытом состоянии, <i>B</i>	U_{DRM}	1200	1600
Класс напряжения		12	16



Наименование изделия	Используемые Контакты, N
M106	-
M123	1,2,3,4,5,6
M124	1,2,3,4,5,6,7,8,9,10,11,12

Неуказанные отклонения присоединительных размеров ±0,5мм
Рисунок 1 – Габаритные и присоединительные размеры модулей

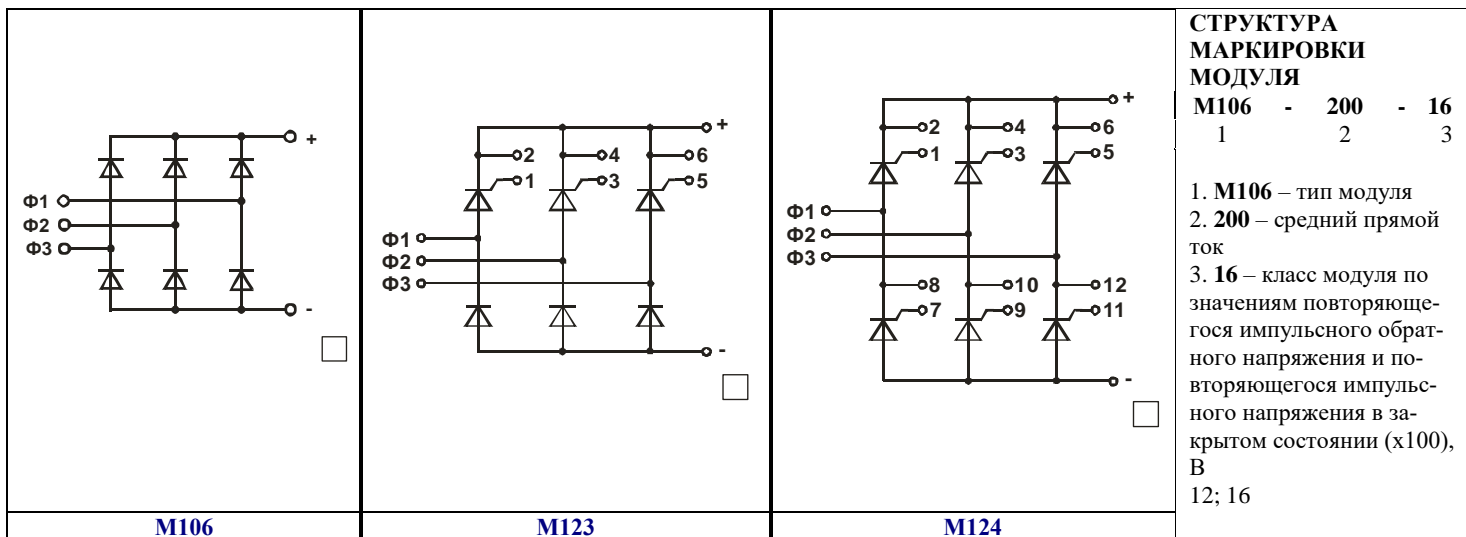


Таблица 2 – Предельно-допустимые параметры полупроводниковых элементов модуля

Наименование параметра тиристора (диода)	Ед. изм.	Значения		Условия измерения
		Тиристор	Диод	
Средний прямой ток I_{TAV} ($I_{F(AV)}$), не более	A	$\frac{I_{O(AV)}}{3}$	$\frac{I_{O(AV)}}{3}$	$T_C = 25^\circ C$, 50 Гц, синус, 10 мс
Импульсное прямое напряжение U_{TM} (U_{FM}), не более	B	1,65	1,65	$T_C = 25^\circ C$, 50 Гц, синус, 10 мс, $I_{TM} = \frac{\pi}{3} \cdot I_{O(AV)}$ $I_{FM} = \frac{\pi}{3} \cdot I_{O(AV)}$
Повторяющееся импульсное обратное напряжение U_{RRM} , не менее	B	1200 1600	1200 1600	$T_C = 25^\circ C$, 50 Гц, синус, 10 мс
Повторяющееся импульсное напряжение в закрытом состоянии U_{DRM} , не менее	B	1200 1600	—	$T_C = 25^\circ C$, 50 Гц, синус, 10 мс
Повторяющийся импульсный обратный ток I_{RRM} , не более	mA	2	2	$T_C = 25^\circ C$, 50 Гц, синус, 10 мс
Повторяющийся импульсный ток в закрытом состоянии I_{DRM} , не более	mA	2	—	$T_C = 25^\circ C$, 50 Гц, синус, 10 мс
Ударный прямой ток I_{TSM} (I_{FSM}), не менее	A	1200	1200	$T_C = 25^\circ C$, 50 Гц, синус, 10 мс
Отпирающий постоянный ток управления I_{GT} , не более	mA	145	—	$T_C = 25^\circ C$, постоянный ток
Отпирающее постоянное напряжение управления U_{GT} , не более	B	2	—	$T_C = 25^\circ C$, постоянный ток
Неотпирающее постоянное напряжение управления U_{GD} , не более	B	0,25	—	$T_C = 25^\circ C$, постоянный ток
Ток включения I_T , не более	mA	400	—	$T_C = 25^\circ C$, постоянный ток
Ток удержания I_H , не более	mA	170	—	$T_C = 25^\circ C$, постоянный ток
Критическая скорость нарастания тока в открытом состоянии $(di_T/dt)_{crit}$, не менее	A/мкс	150	—	$T_C = 25^\circ C$, $U = 0,67 \cdot U_{DRM}$, $I = 2 \cdot I_{TAV}$, $f = 1$ Гц
Критическая скорость нарастания напряжения в закрытом состоянии $(du_D/dt)_{crit}$, не менее	B/мкс	1000	—	$T_C = 25^\circ C$, $U = 0,67 \cdot U_{DRM}$
Тепловое сопротивление переход-корпус R_{thjc} на тиристор (диод), не более	$^\circ C/Wm$	0,4	0,4	$T_C = 25^\circ C$, 50 Гц, синус, 10 мс

Таблица 3 – Эксплуатационные параметры

Наименование параметра	Ед. изм.	Значение	Примечание
Верхнее значение рабочего диапазона частот переменного тока	кГц	3	синус
Напряжение электрической прочности изоляции	кВ	2,5	50 Гц, синус, 1 мин
Максимальная температура р-п перехода полупроводникового элемента	$^\circ C$	+ 125	
Диапазон эксплуатационных температур окружающей среды	$^\circ C$	минус 45...+ 85	
Крутящий момент затяжки винтов электрических контактов М6	Н·м	4,0	
Крутящий момент затяжки болтов электрических контактов М6	Н·м	5,0	
Крутящий момент затяжки винтов крепления	Н·м	3,5	
Масса модуля	г	600	

Модули изготавливаются в климатическом исполнении УХЛ2 ГОСТ 15150-69, группа устойчивости к механическим воздействиям М27 ГОСТ 17516.1-90.

Содержание цветных металлов: медь – г, латунь – г.

СВЕДЕНИЯ О ПРИЕМКЕ

Модуль(и) _____ зав.№ _____ (_____ шт.) соответствует(ют) указанным параметрам и КД и признан(ы) годным(и) для эксплуатации.

Дата _____ Подпись _____

Место штампа ОТК

ГАРАНТИИ ПРЕДПРИЯТИЯ-ИЗГОТОВИТЕЛЯ

Предприятие-изготовитель гарантирует соответствие модулей требованиям КД при условии соблюдения правил транспортирования, хранения, монтажа и эксплуатации.

Гарантийный срок – 2,5 года с даты изготовления.

Гарантийный срок хранения – 2 года с даты изготовления.

Гарантийный срок эксплуатации – 2 года с даты ввода модулей в эксплуатацию в пределах гарантийного срока.

РЕКОМЕНДАЦИИ ПО УТИЛИЗАЦИИ

Утилизация изделия (переплавка, захоронение, перепродажа) производится в порядке, установленном Законами РФ: от 04 мая 1999г. № 96-ФЗ «Об охране атмосферного воздуха», от 24 июня 1998 г. № 89-ФЗ «Об отходах производства и потребления», а также другими общероссийскими и региональными нормами, правилами, распоряжениями и пр., принятыми во исполнение указанных законов.

Данный документ является этикеткой с описанием характеристик данного изделия, для которых предоставляется гарантия. Все изделия в процессе производства проходят полный контроль всех параметров, который выполняется дважды, один раз до герметизации, а затем еще раз после.

Любая такая гарантия предоставляется исключительно в соответствии с условиями соглашения о поставке (договор на поставку или другие документы в соответствии с действующим законодательством). Информация, представленная в этом документе не предполагает гарантии и ответственности «Электрум АВ» в отношении использования такой информации и пригодности изделий для Вашей аппаратуры. Данные, содержащиеся в этом документе, предназначены исключительно для технически подготовленных сотрудников. Вам и Вашим техническим специалистам придется оценить пригодность этого продукта, предназначенного для применения и полноту данных продукта, в связи с таким применением.

Любые изделия «Электрум АВ» не разрешены для применения в приборах и системах жизнеобеспечения и специальной техники, без письменного согласования с «Электрум АВ».

Если вам необходима информация о продукте, превышающая данные, приведенные в этом документе, или которая относится к конкретному применению нашей продукции, пожалуйста, обращайтесь в офис продаж к менеджеру, который является ответственным за Ваше предприятие.

Инженеры «Электрум АВ» имеют большой опыт в разработке, производстве и применении мощных силовых приборов и интеллектуальных драйверов для силовых приборов и уже реализовали большое количество индивидуальных решений. Если вам нужны силовые модули или драйверы, которые не входят в комплект поставки, а также изделия с отличиями от стандартных приборов в характеристиках или конструкции обращайтесь к нашим менеджерам и специалистам, которые предложат Вам лучшее решение Вашей задачи.

«Электрум АВ» оставляет за собой право вносить изменения без дополнительного уведомления в настоящем документе для повышения надежности, функциональности и улучшения дизайна.