



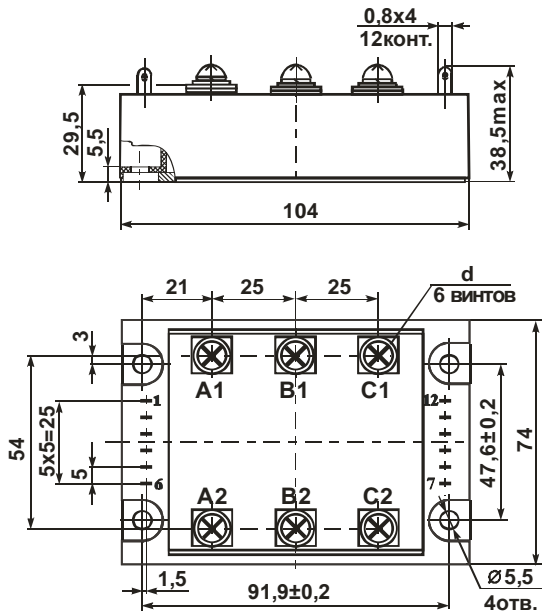
# АО "ЭЛЕКТРУМ АВ"

## ТИРИСТОРНО-ТИРИСТОРНЫЙ МОДУЛЬ M26-25(40, 63, 80, 100, 125)-16 АЛЕИ.435744.005-01 ЭТ

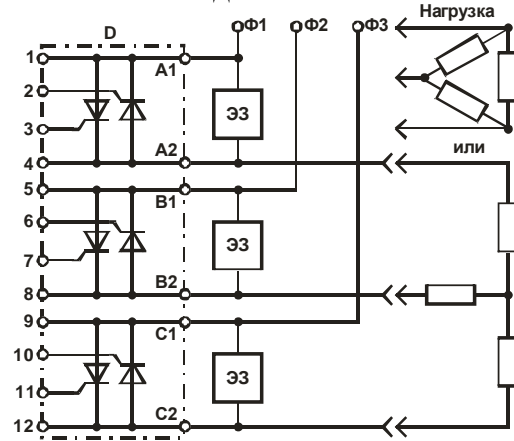
### ЭТИКЕТКА

Модуль тиристорный из трех пар встречноключенных тиристоров с отдельным управлением предназначен для коммутации мощных нагрузок переменного тока.

### ГАБАРИТНЫЙ ЧЕРТЕЖ И СХЕМА ВНУТРЕННЕГО СОЕДИНЕНИЯ



Неуказанные предельные отклонения присоединительных размеров  $\pm 0,5$  мм



D – модуль

ЭЗ – элемент защиты (поставляется отдельно)

Ф1, Ф2, Ф3 - фазы коммутируемого напряжения

Обозначение изделия	d	Обозначение изделия	d
M26-25(40,63,80)-16	Винт M5x10	M26-100(125)-16	Винт M6x10

### ОСНОВНЫЕ ПАРАМЕТРЫ

$T_{окр} = 25^{\circ}\text{C}$

Наименование изделия	Импульсное напряжение в открытом состоянии, $U_{TM}, \text{В}$	Повторяющийся импульсный ток в закрытом состоянии, $I_{DRM}, \text{мА}$	Повторяющийся импульсный обратный ток тиристора, $I_{RRM}, \text{мА}$	Отпирающее постоянное напряжение управления, $U_{GT}, \text{В}$	Отпирающий постоянный ток управления, $I_{GT}, \text{мА}$	Электрическая прочность изоляции по постоянному току между радиатором и силовыми выводами, $U_{ISOL}, \text{В}$		Неотпирающее постоянное напряжение управления, $U_{GD}, \text{В}$ ( $T_j = 125^{\circ}\text{C}$ )	Тепловое сопротивление переход-радиатор, $R_{th(j-c)}, (^{\circ}\text{C}/\text{Вт})$	
						не менее	t, мин			
M26-25-16	1,65	1,0	$\pm 1600$	1,0	$\pm 1600$	3,0	4000	1	0,25	1,00
M26-40-16										0,70
M26-63-16										0,60
M26-80-16										0,45
M26-100-16										0,30
M26-125-16										0,25

### ПРЕДЕЛЬНО-ДОПУСТИМЫЕ РЕЖИМЫ ЭКСПЛУАТАЦИИ

Наименование изделия	Повторяющееся импульсное напряжение тиристора обратное / в закрытом состоянии, $U_{RRM} / U_{DRM}, \text{В}$	Средний ток в открытом состоянии с охладителем, $I_{T(AV)}, \text{А}$ , $T_c = 75^{\circ}\text{C}$	Ударный ток в открытом состоянии, $I_{TSM}, \text{А}$	Критическая скорость нарастания напряжения в закрытом состоянии, $(di_d / dt)_{cr}, \text{В/мкс}$	Критическая скорость нарастания тока в открытом состоянии, $(di_T / dt)_{cr}, \text{А/мкс}$	Температура перехода, $T_{vj}^*, ^{\circ}\text{C}$			
						не менее	не более		
M26-25-16	$\pm 1600$	25	200	1000	150	- 40	+ 125		
M26-40-16								40	560
M26-63-16								63	720
M26-80-16								80	960
M26-100-16								100	1350
M26-125-16								125	2500

\* модули рассчитаны на работу в аппаратуре с применением охладителей, поддерживающих температуру перехода в заданных пределах.

Драгоценных металлов не содержится

## СВЕДЕНИЯ О ПРИЕМКЕ

Модуль типа \_\_\_\_\_ соответствует комплекту АЛЕИ.435744.000 ТУ и признан(ы) годным(и) для эксплуатации.

Заводской номер \_\_\_\_\_ Дата изготовления \_\_\_\_\_

Место для штампа ОТК

### КОМПЛЕКТ ПОСТАВКИ

Модуль тиристорный \_\_\_\_\_ шт.

Элемент защитный \_\_\_\_\_ шт.

### ГАРАНТИИ ПРЕДПРИЯТИЯ-ИЗГОТОВИТЕЛЯ

Предприятие-изготовитель гарантирует соответствие модулей требованиям АЛЕИ.435744.000 ТУ при условии соблюдения правил транспортирования, хранения, монтажа и эксплуатации.

Гарантийный срок – 2,5 года с даты изготовления.

Гарантийный срок хранения – 2 года с даты изготовления.

Гарантийный срок эксплуатации – 2 года с даты ввода модулей в эксплуатацию в пределах гарантийного срока.

### РЕКОМЕНДАЦИИ ПО УТИЛИЗАЦИИ

Утилизация изделия (переплавка, захоронение, перепродажа) производится в порядке, установленном Законами РФ: от 04 мая 1999г. № 96-ФЗ «Об охране атмосферного воздуха», от 24 июня 1998 г. № 89-ФЗ «Об отходах производства и потребления», а также другими общероссийскими и региональными нормами, правилами, распоряжениями и пр., принятыми во исполнение указанных законов.

Данный документ является этикеткой с описанием характеристик данного изделия, для которых предоставляется гарантия. Все изделия в процессе производства проходят полный контроль всех параметров, который выполняется дважды, один раз до герметизации, а затем еще раз после.

Любая такая гарантия предоставляется исключительно в соответствии с условиями соглашения о поставке (договор на поставку или другие документы в соответствии с действующим законодательством). Информация представленная в этом документе не предполагает гарантии и ответственности «Электрум АВ» в отношении использования такой информации и пригодности изделий для Вашей аппаратуры. Данные, содержащиеся в этом документе, предназначены исключительно для технически подготовленных сотрудников. Вам и Вашим техническим специалистам придется оценить пригодность этого продукта, предназначенного для применения и полноту данных продукта, в связи с таким применением.

Любые изделия «Электрум АВ» не разрешены для применения в приборах и системах жизнеобеспечения и специальной техники, без письменного согласования с «Электрум АВ».

Если вам необходима информация о продукте, превышающая данные, приведенные в этом документе, или которая относится к конкретному применению нашей продукции, пожалуйста, обращайтесь в офис продаж к менеджеру, который является ответственным за Ваше предприятие.

Инженеры «Электрум АВ» имеют большой опыт в разработке, производстве и применении мощных силовых приборов и интеллектуальных драйверов для силовых приборов и уже реализовали большое количество индивидуальных решений. Если вам нужны силовые модули или драйверы, которые не входят в комплект поставки, а также изделия с отличиями от стандартных приборов в характеристиках или конструкции обращайтесь к нашим менеджерам и специалистам, которые предложат Вам лучшее решение Вашей задачи.

«Электрум АВ» оставляет за собой право вносить изменения без дополнительного уведомления в настоящем документе для повышения надежности, функциональности и улучшения дизайна.