



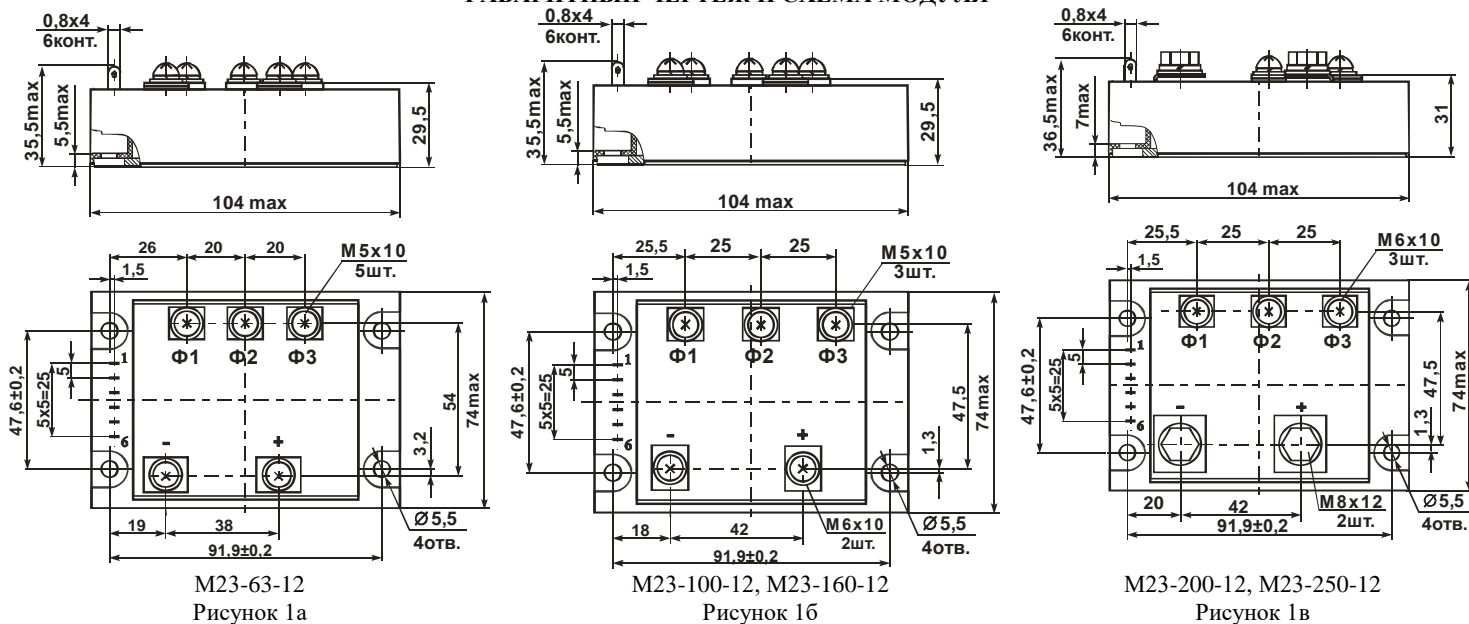
АО "ЭЛЕКТРУМ АВ"

МОДУЛИ ТРЕХФАЗНОГО ТИРИСТОРНО-ДИОДНОГО МОСТА M23-63-12; M23-100-12; M23-160-12; M23-200-12; M23-250-12

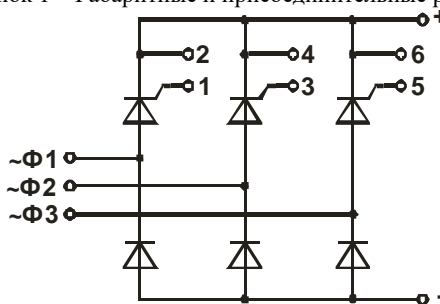
АЛЕИ.431424.002 ЭТ ЭТИКЕТКА

Модуль трехфазного диодно-тиристорного моста с управлением тремя тиристорами, подключенным к «положительному» выходу, предназначен для выпрямления (преобразования переменного тока в пульсирующее постоянное напряжение)

ГАБАРИТНЫЙ ЧЕРТЕЖ И СХЕМА МОДУЛЯ



Неуказанные предельные отклонения присоединительных размеров ±0,5 мм
Рисунок 1 – Габаритные и присоединительные размеры



ОСНОВНЫЕ ПАРАМЕТРЫ

T = 25 °C

Наименование изделия	Импульсное напряжение: в открытом состоянии тиристора / прямое диода, U_{TM} / U_{FM} , В		Ток в закрытом состоянии тиристора/ обратный ток вентиля, I_D / I_R , МА		Отпирающее постоянное напряжение управления тиристора, U_{GT} , В	Отпирающий постоянный ток управления тиристора, I_{GT} , МА	Электрическая прочность изоляции по постоянному току между радиатором и силовыми выводами		Неотпирающее постоянное напряжение управления тиристора, U_{GD} , В $T_j = 125 °C$	Тепловое сопротивление переход-радиатор $R_{th(j-c)}$, °C/Вт	
	не более	I_O , А амплит. зн-ие	не более	U_D / U_R , В			U_{ISOL} , В не менее	t, МИН		не более	тиристора не более
M23-63-12	1,65	$\frac{\pi}{3} \cdot I_O$ 10 мс, 50 Гц, синус	2,0	± 1200	3,0	200	4000	1	0,25	1,00	1,3
M23-100-12										0,50	0,6
M23-160-12										0,35	0,4
M23-200-12										0,20	0,3
M23-250-12										0,15	0,2

ПРЕДЕЛЬНО-ДОПУСТИМЫЕ РЕЖИМЫ ЭКСПЛУАТАЦИИ

Наименование изделия	Повторяющееся/ неповторяющееся импульсное напряжение тиристора в закрытом состоянии, U_{RRM} / U_{DRM} , В	Средний выпрямленный ток, I_O , А Трад=85 °С	Линейное напряжение (ср. кв.), Улин, В	Неповторяющийся прямой ударный ток, I_{TSM} , А	Критическая скорость нарастания обратного напряжения, $(du_R / dt)_{cr}$, В/мкс	Критическая скорость нарастания прямого тока, $(di_T / dt)_{cr}$, А/мкс	Температура перехода T_{vj} *, °С	
							не менее	не более
M23-63-12	± 1200	63	630	300	1000	150	- 40	+125
M23-100-12		100		600				
M23-160-12		160		1200				
M23-200-12		200		1400				
M23-250-12		250		1600				

* Модули рассчитаны на работу в аппаратуре с применением охладителей, поддерживающих температуру перехода в заданных пределах Драгоценных металлов не содержится

СВЕДЕНИЯ О ПРИЕМКЕ

Модуль _____ соответствует АЛЕИ.431424.000 ТУ.

Заводской номер _____ Дата изготовления _____

Место для штампа ОТК

ГАРАНТИИ ПРЕДПРИЯТИЯ-ИЗГОТОВИТЕЛЯ

Предприятие-изготовитель гарантирует соответствие модулей требованиям АЛЕИ.431424.000 ТУ при условии соблюдения правил транспортирования, хранения, монтажа и эксплуатации.

Гарантийный срок – 2,5 года с даты изготовления.

Гарантийный срок хранения – 2 года с даты изготовления.

Гарантийный срок эксплуатации – 2 года с даты ввода модулей в эксплуатацию в пределах гарантийного срока.

РЕКОМЕНДАЦИИ ПО УТИЛИЗАЦИИ

Утилизация изделия (переплавка, захоронение, перепродажа) производится в порядке, установленном Законами РФ: от 04 мая 1999г. № 96-ФЗ «Об охране атмосферного воздуха», от 24 июня 1998 г. № 89-ФЗ «Об отходах производства и потребления», а также другими общероссийскими и региональными нормами, правилами, распоряжениями и пр., принятыми во исполнение указанных законов.

Данный документ является этикеткой с описанием характеристик данного изделия, для которых предоставляется гарантия. Все изделия в процессе производства проходят полный контроль всех параметров, который выполняется дважды, один раз до герметизации, а затем еще раз после.

Любая такая гарантия предоставляется исключительно в соответствии с условиями соглашения о поставке (договор на поставку или другие документы в соответствии с действующим законодательством). Информация представленная в этом документе не предполагает гарантии и ответственности «Электрум АВ» в отношении использования такой информации и пригодности изделий для Вашей аппаратуры. Данные, содержащиеся в этом документе, предназначены исключительно для технически подготовленных сотрудников. Вам и Вашим техническим специалистам придется оценить пригодность этого продукта, предназначенного для применения и полноту данных продукта, в связи с таким применением.

Любые изделия «Электрум АВ» не разрешены для применения в приборах и системах жизнеобеспечения и специальной техники, без письменного согласования с «Электрум АВ».

Если вам необходима информация о продукте, превышающая данные, приведенные в этом документе, или которая относится к конкретному применению нашей продукции, пожалуйста, обращайтесь в офис продаж к менеджеру, который является ответственным за Ваше предприятие.

Инженеры «Электрум АВ» имеют большой опыт в разработке, производстве и применении мощных силовых приборов и интеллектуальных драйверов для силовых приборов и уже реализовали большое количество индивидуальных решений. Если вам нужны силовые модули или драйверы, которые не входят в комплект поставки, а также изделия с отличиями от стандартных приборов в характеристиках или конструкции обращайтесь к нашим менеджерам и специалистам, которые предложат Вам лучшее решение Вашей задачи.

«Электрум АВ» оставляет за собой право вносить изменения без дополнительного уведомления в настоящем документе для повышения надежности, функциональности и улучшения дизайна.