



АО "ЭЛЕКТРУМ АВ"

МОДУЛЬ ДИОДНЫЙ М4.4-40-12-М3, М4.5-40-12-М3 ПАСПОРТ АЛЕИ.435714.008 ПС

1 Описание модуля

1.1 Модуль диодный М4.4-40-12-М3, М4.5-40-12-М3 (далее – модуль) предназначен для выпрямления (преобразования) переменного напряжения в пульсирующее постоянное напряжение.

1.2 Структурная схема, габаритный чертёж модуля изображены на рисунках 1, 2 соответственно.

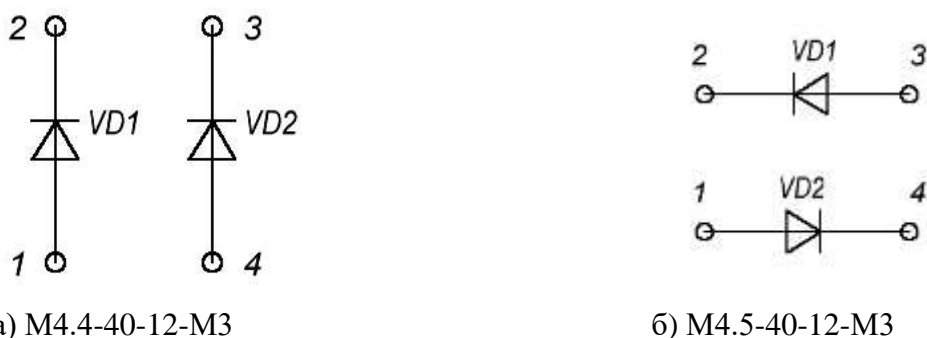
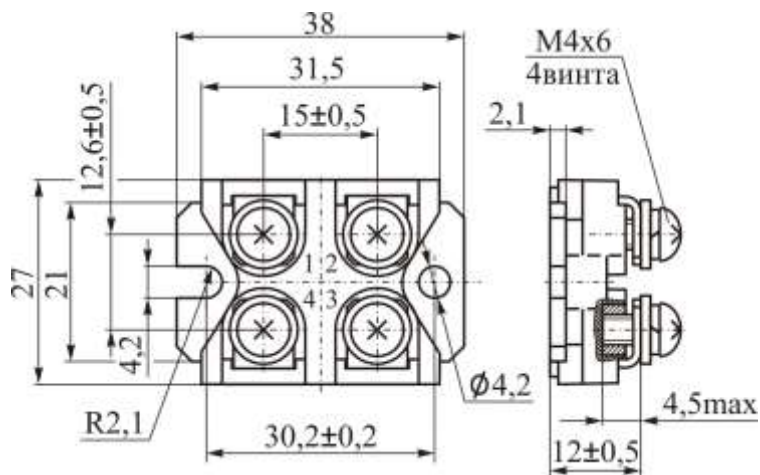


Рисунок 1 – Структурная схема модуля



Масса не более 35 г.

Рисунок 2 – Габаритный чертёж модуля

2 Основные и предельно-допустимые параметры

2.1 Значения электрических параметров модулей при приемке (поставке), эксплуатации (в течение срока наработки) и хранении (в течение срока сохраняемости) должны соответствовать нормам, приведенным в таблице 1.

2.2 Предельно-допустимые значения электрических параметров и режимов эксплуатации модуля должны соответствовать нормам, приведенным в таблице 2.

2.3 Максимально-допустимая температура перехода модуля $T_{П}(T_{VJ}) = +150\text{ }^{\circ}\text{C}$.

Таблица 1 – Значения электрических параметров модулей при приемке (поставке), эксплуатации (в течение срока наработки) и хранении (в течение срока сохраняемости)

Наименование параметра, единица измерения, тип модуля	Буквенное обозначение параметра	Норма параметра		Температура среды, $^{\circ}\text{C}$	Примечание
		не менее	не более		
Импульсное прямое напряжение, В	U_{FM}	-	1,65	+25	$I_O = \pi \cdot I_{F(AV)}$ (А, амплитудное значение) 10 мс, 50 Гц, синус
Повторяющийся импульсный обратный ток, мА	I_{RRM}	-	1,0	+25	$U_O = 1200\text{ В}$
Электрическая прочность изоляции по постоянному току между радиатором и силовыми выводами, В	U_{ISOL}	-	4000	+25	В течение 1 мин.
Тепловое сопротивление переход-радиатор, $^{\circ}\text{C}/\text{Вт}$	$R_{th(j-c)}$	-	0,7	+25	

Таблица 2 – Предельно-допустимые и предельные значения электрических параметров и режимов эксплуатации модулей в диапазоне температур от минус 60 до +85 $^{\circ}\text{C}$

Наименование параметра, единица измерения, тип модуля	Буквенное обозначение параметра	Норма параметра		Режим измерения
		не менее	не более	
Неповторяющееся импульсное обратное напряжение, В	U_{RSM}	-	1300	
Повторяющееся импульсное обратное напряжение диода, В	U_{RRM}	-	1200	
Средний прямой ток диода, А	$I_{F(AV)}$	-	40	
Действующий прямой ток диода, А	I_{FRMS}	-	63	
Ударный прямой ток диода, А	$I_{F(SM)}$	-	560	В течение 10 мс
Критическая скорость нарастания тока в открытом состоянии, А/мкс	$(di_F/dt)_{cr}$	-	150	
Температура перехода, $^{\circ}\text{C}$	T_{VJ}^*	-40	+125	

* Модули рассчитаны на работу в аппаратуре с применением охладителей, поддерживающих температуру перехода в заданных пределах

3 Указания по эксплуатации

3.1 Модули крепятся в аппаратуре на любых поверхностях или монтажных плоскостях охладителей в любой ориентации с помощью винтов М4 с крутящим моментом $(2,5 \pm 0,5)$ Н·м, с обязательной установкой плоских и пружинных шайб. При монтаже необходимо обеспечивать равномерность прижатия основания модуля к охладителю. Не ранее, чем через три часа после монтажа винты необходимо повернуть, соблюдая заданный крутящий момент, т.к. часть теплопроводящей пасты под давлением вытекает, и крепление может ослабнуть. После окончательного затягивания винтов и болтов рекомендуется закрепить соединение краской.

3.3 При установке в аппаратуру модуль должен плотно прилегать к теплоотводу. Контактующая поверхность теплоотвода должна иметь шероховатость Ra не более 10 мкм, отклонения от плоскостности не более 0,1 мм. Для улучшения теплового баланса установку модулей на монтажную поверхность или охладитель рекомендуется осуществлять с помощью теплопроводящих паст типа КПТ-8 ГОСТ 19783-74, или аналогичных по своим теплопроводящим свойствам.

3.4 Допускается на один охладитель устанавливать несколько модулей без дополнительных изолирующих прокладок при условии, что напряжение между выводами разных модулей не превышает минимального значения напряжения пробоя изоляции каждого из них или при заземлении охладителя.

3.5 В установках модуль следует располагать таким образом, чтобы предохранить его от дополнительного нагрева со стороны соседних элементов. Плоскости ребер охладителя желательно ориентировать в направлении воздушного потока.

3.6 При всех режимах эксплуатации модуля не допускается превышать максимально-допускаемую температуру р-п перехода – 150 °С.

3.7 Допускается применение модулей в аппаратуре, предназначенной для эксплуатации во всеклиматических условиях, при покрытии модулей непосредственно в аппаратуре лаком типа ЭП-730 по ГОСТ 20824-81 (в 3 – 4 слоя) с промежуточной сушкой каждого из слоев.

3.8 Присоединение электрических проводников и кабелей к силовым контактам модуля осуществляется с помощью винтов М4 с крутящим моментом $(1,2 \pm 0,12)$ Н·м и шайб, поставляемых в составе изделий. Подключение силовых проводов должно производиться через соединители, имеющие антикоррозионное покрытие, очищенные от посторонних наслоений. После затягивания болтов рекомендуется закрепить соединение краской.

3.9 В электрической схеме установки с применением модулей должна быть предусмотрена быстродействующая защита от недопустимых перегрузок, коротких замыканий и коммутационных перегрузок.

3.10 Рекомендуется эксплуатация модуля при рабочем значении прямого тока не более 80% от максимально допустимого постоянного прямого тока диода $I_{пр}$ (см. таблицу 2), температуре перехода $T_{пер}$ не более $(70 \div 80)\%$ от максимальной.

3.11 Не допускается эксплуатация модуля в режимах при одновременном воздействии двух и более предельно допустимых значений параметров.

3.12 При монтаже и эксплуатации необходимо принять меры по защите модуля от воздействия статического электричества и перенапряжений в цепи затвора (при монтаже обязательно применение персоналом заземляющих браслетов и заземленных низковольтных паяльников с питанием через трансформатор).

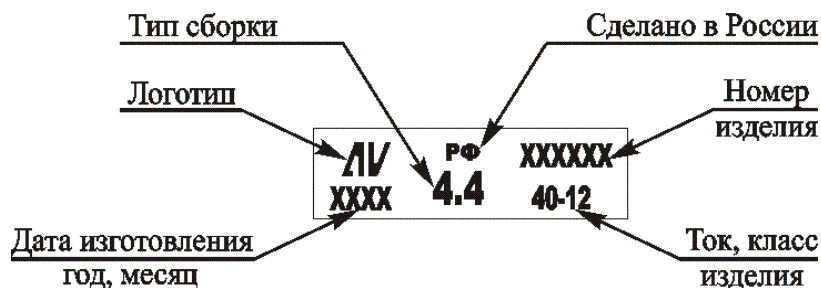
4 Свидетельство о приемке

Модуль(и) _____ соответствует(ют) АЛЕИ.435714.003 ТУ

Заводской номер _____ Дата изготовления _____

Место для штампа ОТК

5 Информация по маркировке



6 Гарантии изготовителя

Предприятие-изготовитель гарантирует соответствие модулей требованиям АЛЕИ.435714.005 ТУ при условии соблюдения правил транспортирования, хранения, монтажа и эксплуатации.

Гарантийный срок – 2,5 года с даты изготовления.

Гарантийный срок хранения – 2 года с даты изготовления.

Гарантийный срок эксплуатации – 2 года с даты ввода модулей в эксплуатацию в пределах гарантийного срока.

7 Рекомендации по утилизации

Утилизация изделия (переплавка, захоронение, перепродажа) производится в порядке, установленном Законами РФ: от 04 мая 1999г. № 96-ФЗ «Об охране атмосферного воздуха», от 24 июня 1998 г. № 89-ФЗ «Об отходах производства и потребления», а также другими общероссийскими и региональными нормами, правилами, распоряжениями и пр., принятыми во исполнение указанных законов.

Данный документ является паспортом с описанием характеристик данного изделия, для которых предоставляется гарантия. Все изделия в процессе производства проходят полный контроль всех параметров, который выполняется дважды, один раз до герметизации, а затем еще раз после.

Любая такая гарантия предоставляется исключительно в соответствии с условиями соглашения о поставке (договор на поставку или другие документы в соответствии с действующим законодательством). Информация представленная в этом документе не предполагает гарантии и ответственности «Электрум АВ» в отношении использования такой информации и пригодности изделий для Вашей аппаратуры. Данные, содержащиеся в этом документе, предназначены исключительно для технически подготовленных сотрудников. Вам и Вашим техническим специалистам придется оценить пригодность этого продукта, предназначенного для применения и полноту данных продукта, в связи с таким применением.

Любые изделия «Электрум АВ» не разрешены для применения в приборах и системах жизнеобеспечения и специальной техники, без письменного согласования с «Электрум АВ».

Если вам необходима информация о продукте, превышающая данные, приведенные в этом документе, или которая относится к конкретному применению нашей продукции, пожалуйста, обращайтесь в офис продаж к менеджеру, который является ответственным за Ваше предприятие.

Инженеры «Электрум АВ» имеют большой опыт в разработке, производстве и применении мощных силовых приборов и интеллектуальных драйверов для силовых приборов и уже реализовали большое количество индивидуальных решений. Если вам нужны силовые модули или драйверы, которые не входят в комплект поставки, а также изделия с отличиями от стандартных приборов в характеристиках или конструкции обращайтесь к нашим менеджерам и специалистам, которые предложат Вам лучшее решение Вашей задачи.

«Электрум АВ» оставляет за собой право вносить изменения без дополнительного уведомления в настоящем документе для повышения надежности, функциональности и улучшения дизайна.

АО «Электрум АВ» Россия, 302020 г. Орел, Наугорское шоссе, 5
тел. (4862) 44-03-44, факс (4862) 44-03-48, mail@electrum-av.com, www.electrum-av.com