



# АО "ЭЛЕКТРУМ АВ"

**ДИОДНО-ДИОДНЫЕ МОДУЛИ M4.3; M4.3A**  
**25A, 40A, 63A, 80A, 100A, 125A, 160A, 200A, 250A; 16 кл.**  
**АЛЕИ.435744.078-01 ЭТ**

## ЭТИКЕТКА

Модуль из двух диодов с общим анодом предназначен для применения в составе мощных преобразователей.

### ГАБАРИТНЫЕ ЧЕРТЕЖИ

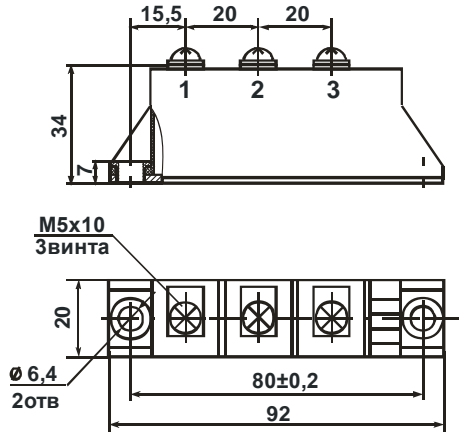


Рисунок 1а (корпус E1)

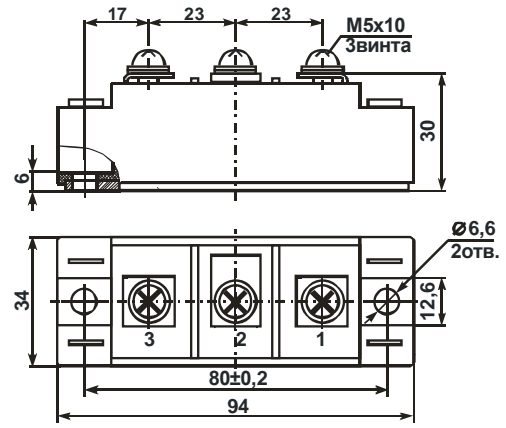


Рисунок 1б (корпус E2)

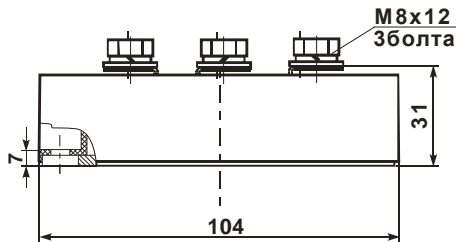


Рисунок 1в (корпус ДМ)

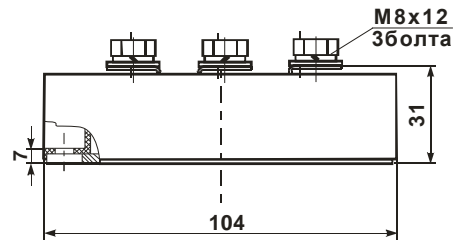


Рисунок 1г (корпус ДМ)

Неуказанные предельные отклонения присоединительных размеров  $\pm 0,5$  мм

Рисунок 1 – Габаритные и присоединительные размеры

### СХЕМЫ ВНУТРЕННЕГО СОЕДИНЕНИЯ

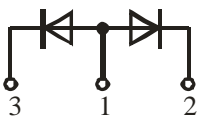


Рисунок 2 – Схема соединения модулей типа M4.3

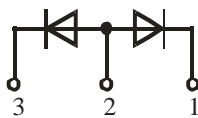


Рисунок 3 – Схема соединения модулей типа M4.3A

### ТАБЛИЦА ГАБАРИТНЫХ ЧЕРТЕЖЕЙ

Обозначение модуля	Рис.	Обозначение модуля	Рис.
M4.3-25-16-E1	1а	M4.3A-25-16-E1	1а
M4.3-25-16	1б	M4.3A-25-16	1б
M4.3-40-16-E1	1а	M4.3A-40-16-E1	1а
M4.3-40-16	1б	M4.3A-40-16	1б
M4.3-63-16-E1	1а	M4.3A-63-16-E1	1а
M4.3-63-16	1б	M4.3A-63-16	1б
M4.3-80-16-E1	1а	M4.3A-80-16-E1	1а
M4.3-80-16	1б	M4.3A-80-16	1б
M4.3-100-16	1б	M4.3A-100-16	1б
M4.3-125-16	1б	M4.3A-125-16	1б
M4.3-160-16	1б	M4.3A-160-16	1б
M4.3-200-16	1в	M4.3A-200-16	1г
M4.3-250-16	1в	M4.3A-250-16	1г

## ОСНОВНЫЕ ПАРАМЕТРЫ

Т окр = 25 °С

Наименование изделия	Импульсное прямое напряжение, $U_{FM}$ , В		Повторяющийся импульсный обратный ток, $I_{RRM}$ , мА		Электрическая прочность изоляции по постоянному току между радиатором и силовыми выводами, $U_{ISOL}$ , В		Тепловое сопротивление переход-радиатор $R_{th(j-c)}$ , °С/Вт	
	не более	$I_O$ , А Амплит. зн-ие	не более	$U_O$ , В	не менее	t, мин	не более	
M4.3(A)-25-16, M4.3(A)-25-16-E1	1,65	$\pi \cdot I_{F(AV)}$ , 10 мс, 50 Гц, синус	1,0	1600	4000	1	0,8	
M4.3(A)-40-16, M4.3(A)-40-16-E1							0,7	
M4.3(A)-63-16, M4.3(A)-63-16-E1							0,55	
M4.3(A)-80-16, M4.3(A)-80-16-E1							0,45	
M4.3(A)-100-16							0,3	
M4.3(A)-125-16							0,25	
M4.3(A)-160-16							0,22	
M4.3(A)-200-16							0,19	
M4.3(A)-250-16							0,15	

## ПРЕДЕЛЬНО-ДОПУСТИМЫЕ РЕЖИМЫ ЭКСПЛУАТАЦИИ

Наименование изделия	Неповторяющееся импульсное обратное напряжение $U_{RSM}$ , В	Повторяющееся импульсное обратное напряжение диода, $U_{RRM}$ , В	Средний прямой ток диода $I_{F(AV)}$ , А	Действующий прямой ток диода $I_{FRMS}$ , А	Ударный прямой ток диода $I_{F(SM)}$ , А	t, мс	Критическая скорость нарастания тока в открытом состоянии, $(di_F / dt) cr$ , А/мкс	Температура перехода $T_{vj}^*$ , °С	
								не более	не более
M4.3(A)-25-16, M4.3(A)-25-16-E1	1600	1600	25	39	200	10	150	- 40	+125
M4.3(A)-40-16, M4.3(A)-40-16-E1			40	63	560				
M4.3(A)-63-16, M4.3(A)-63-16-E1			63	95	720				
M4.3(A)-80-16, M4.3(A)-80-16-E1			80	125	960				
M4.3(A)-100-16			100	155	1350				
M4.3(A)-125-16			125	188	2500				
M4.3(A)-160-16			160	250	4000				
M4.3(A)-200-16			200	310	5000				
M4.3(A)-250-16			250	390	6000				

\* Модули рассчитаны на работу в аппаратуре с применением охладителей, поддерживающих температуру перехода в заданных пределах

Драгоценных металлов не содержится.

## ОБОЗНАЧЕНИЕ МОДУЛЯ

M4.3(A) - 25 - 16 - E1

Тип модуля

Максимальный средний ток, А

Пиковое обратное напряжение на выходе (x100), В

Тип корпуса (указывается только для корпуса E1)

## СВЕДЕНИЯ О ПРИЕМКЕ

Модуль типа \_\_\_\_\_ соответствует АЛЕИ.435744.000 ТУ

Заводской номер \_\_\_\_\_ Дата изготовления \_\_\_\_\_

Место для штампа ОТК

### ГАРАНТИИ ПРЕДПРИЯТИЯ-ИЗГОТОВИТЕЛЯ

Предприятие-изготовитель гарантирует соответствие модулей требованиям АЛЕИ.435744.000 ТУ при условии соблюдения правил транспортирования, хранения, монтажа и эксплуатации.

Гарантийный срок – 2,5 года с даты изготовления.

Гарантийный срок хранения – 2 года с даты изготовления.

Гарантийный срок эксплуатации – 2 года с даты ввода модулей в эксплуатацию в пределах гарантийного срока.

### РЕКОМЕНДАЦИИ ПО УТИЛИЗАЦИИ

Утилизация изделия (переплавка, захоронение, перепродажа) производится в порядке, установленном Законами РФ: от 04 мая 1999г. № 96-ФЗ «Об охране атмосферного воздуха», от 24 июня 1998 г. № 89-ФЗ «Об отходах производства и потребления», а также другими общероссийскими и региональными нормами, правилами, распоряжениями и пр., принятыми во исполнение указанных законов.

Данный документ является этикеткой с описанием характеристик данного изделия, для которых предоставляется гарантия. Все изделия в процессе производства проходят полный контроль всех параметров, который выполняется дважды, один раз до герметизации, а затем еще раз после.

Любая такая гарантия предоставляется исключительно в соответствии с условиями соглашения о поставке (договор на поставку или другие документы в соответствии с действующим законодательством). Информация, представленная в этом документе, не предполагает гарантии и ответственности «Электрум АВ» в отношении использования такой информации и пригодности изделий для Вашей аппаратуры. Данные, содержащиеся в этом документе, предназначены исключительно для технически подготовленных сотрудников. Вам и Вашим техническим специалистам придется оценить пригодность этого продукта, предназначенного для применения и полноту данных продукта, в связи с таким применением.

Любые изделия «Электрум АВ» не разрешены для применения в приборах и системах жизнеобеспечения и специальной техники, без письменного согласования с «Электрум АВ».

Если вам необходима информация о продукте, превышающая данные, приведенные в этом документе, или которая относится к конкретному применению нашей продукции, пожалуйста, обращайтесь в офис продаж к менеджеру, который является ответственным за Ваше предприятие.

Инженеры «Электрум АВ» имеют большой опыт в разработке, производстве и применении мощных силовых приборов и интеллектуальных драйверов для силовых приборов и уже реализовали большое количество индивидуальных решений. Если вам нужны силовые модули или драйверы, которые не входят в комплект поставки, а также изделия с отличиями от стандартных приборов в характеристиках или конструкции обращайтесь к нашим менеджерам и специалистам, которые предложат Вам лучшее решение Вашей задачи.

«Электрум АВ» оставляет за собой право вносить изменения без дополнительного уведомления в настоящем документе для повышения надежности, функциональности и улучшения дизайна.