

DC/AC-преобразователи для солнечных батарей

Электрум АВ



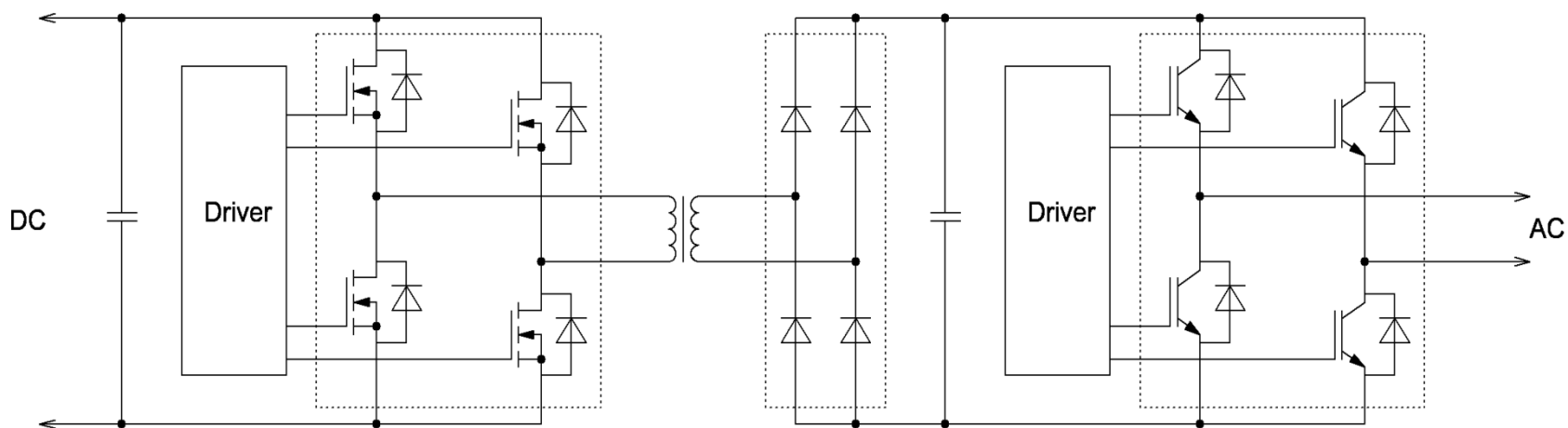


Инвартор на основе силовых модулей и драйверов

Инвартор на основе интеллектуальных модулей



Преобразователь на основе силовых модулей и драйверов



↑
Мосты на основе
MOSFET-транзисторов
(с.4)

↑
Выпрямительные
мосты
(с.6)

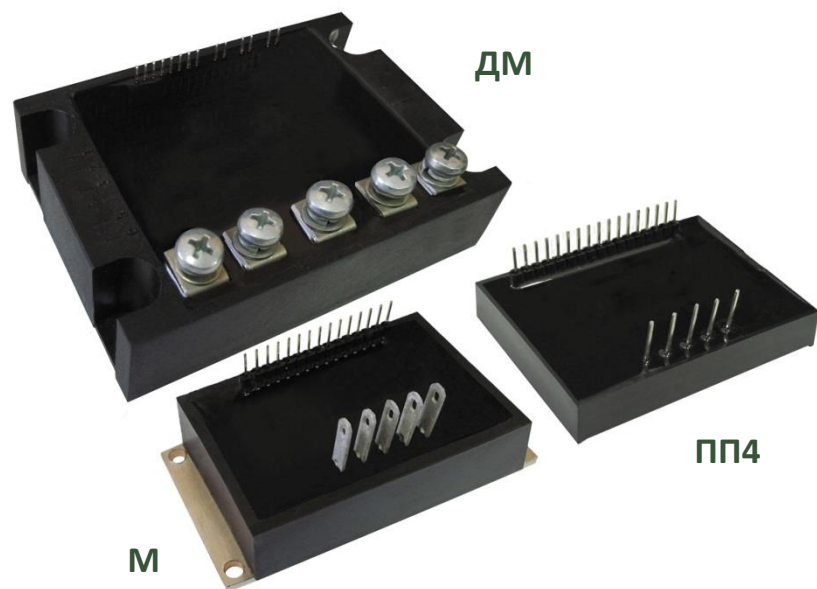
↑
Мосты на основе
IGBT-транзисторов
(с.5)

↑
Драйверы
IGBT- и MOSFET-транзисторов
(с.7)

↑
Драйверы
IGBT- и MOSFET-транзисторов
(с.7)



Модули на основе MOSFET-транзисторов



Н-мост M135

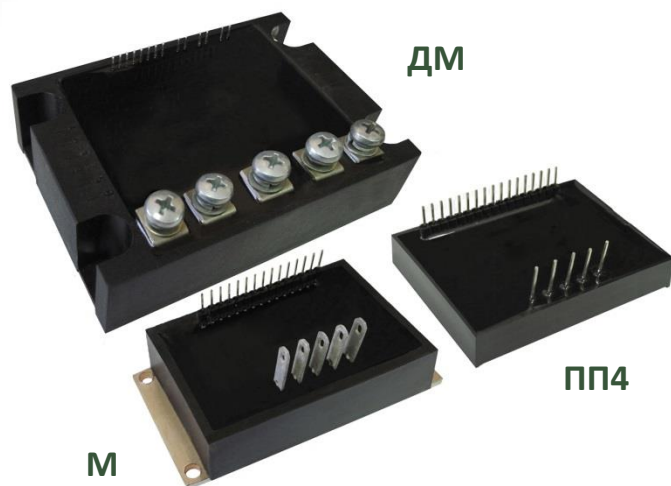


Полумост M12

Тип	Уси, В	2 А	10 А	50 А	100 А	200 А	500 А
Н-мост M135	40					DM	
	75					DM	
	100	ПП4	М	DM	DM		
Полумост M12	40				E2	DM	DM
	75					DM	DM
	100					DM	



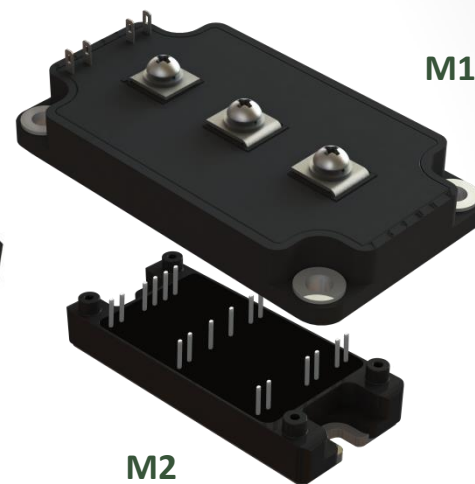
Модули на основе IGBT-транзисторов



Н-мост M13B



Полумост M12



**Аналоги sp4, sp6
(Microsemi)**

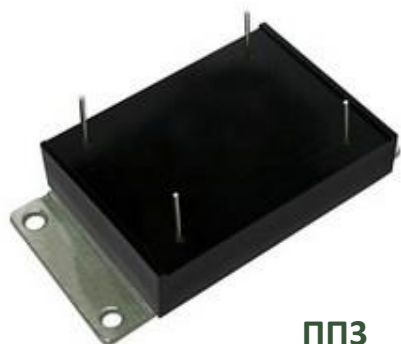
Тип	Uкэ, В	2 А	10 А	50 А	150 А	200 А	300 А
Н-мост M13B	600	ПП4	М	ДМ			
	1200		М	ДМ, М1, М2	М1		
Полумост M12	1200			Е2, М2	ДМ, М1, М2	ДМ, М1	М1



Выпрямительные мосты



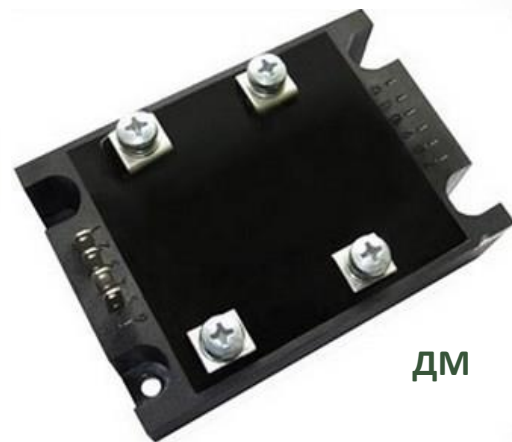
ПП2



ПП3



BM



DM

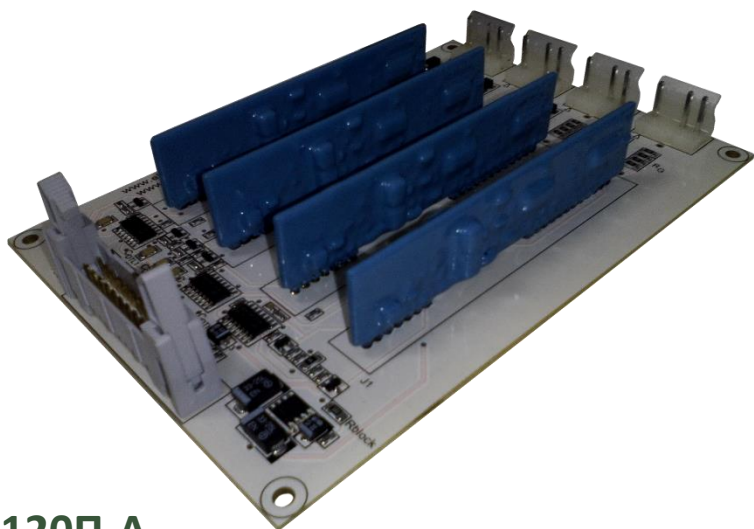
Тип	U, В	6,3 А	25 А	63 А	100 А	200 А	250 А
Однофазный выпрямительный мост M5	1200	ПП2	ПП3	BM	DM	DM	DM



Драйверы IGBT- и MOSFET-транзисторов

Драйверы обеспечивают:

- УПРАВЛЕНИЕ СИЛОВЫМ ТРАНЗИСТОРОМ В СООТВЕТСТВИИ С СИГНАЛОМ УПРАВЛЕНИЯ
- КОНТРОЛЬ НАПРЯЖЕНИЯ НАСЫЩЕНИЯ
- БЛОКИРОВКА УПРАВЛЕНИЯ ПРИ АВАРИИ
- БЛОКИРОВКА ОДНОВРЕМЕННОГО ВКЛЮЧЕНИЯ ТРАНЗИСТОРОВ ПОЛУМОСТА
- КОНТРОЛЬ ВЫХОДНОГО НАПРЯЖЕНИЯ ПИТАНИЯ



ДР4120П-А

КОЛИЧЕСТВО КАНАЛОВ – 4
НАПРЯЖЕНИЕ ПИТАНИЯ – 15 В
НАПРЯЖЕНИЕ УПРАВЛЕНИЯ – 5 В
ЧАСТОТА КОММУТАЦИИ – ДО 25 КГЦ
ВЫХОДНОЙ ИМП. ТОК – 12 А
НАПРЯЖЕНИЕ КОЛЛЕКТОРА – ДО 1700 В

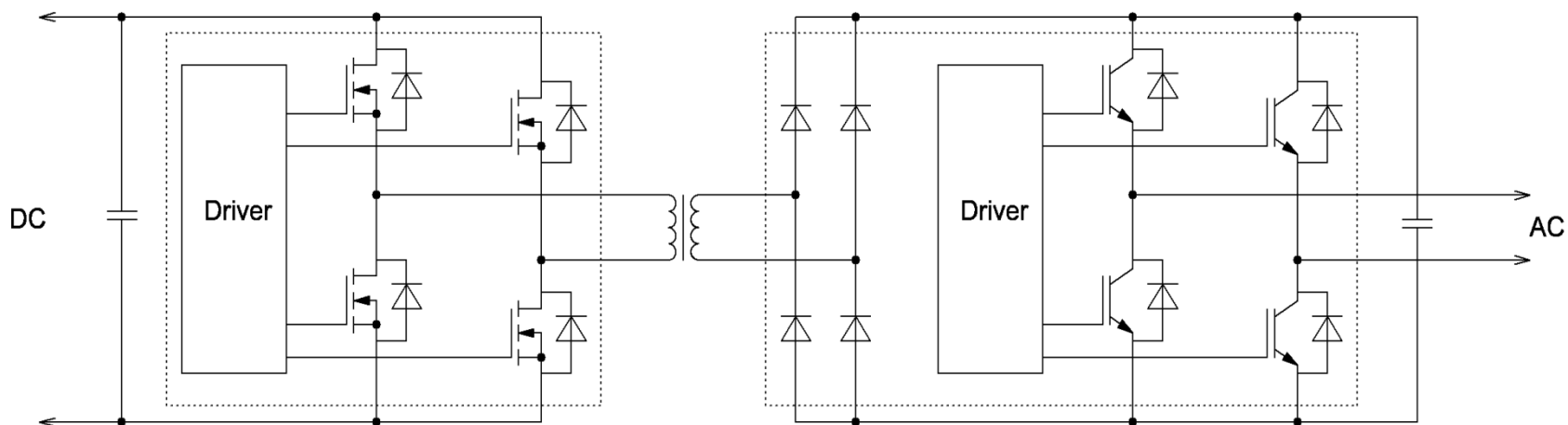


МД2180П-Б

КОЛИЧЕСТВО КАНАЛОВ – 2
НАПРЯЖЕНИЕ ПИТАНИЯ – 15 В
НАПРЯЖЕНИЕ УПРАВЛЕНИЯ – 5 В
ЧАСТОТА КОММУТАЦИИ – ДО 100 КГЦ
ВЫХОДНОЙ ИМП. ТОК – 18 А
НАПРЯЖЕНИЕ КОЛЛЕКТОРА – ДО 1700 В



Преобразователь на основе интеллектуальных инверторов



**Интеллектуальные инверторы
на основе MOSFET-транзисторов**

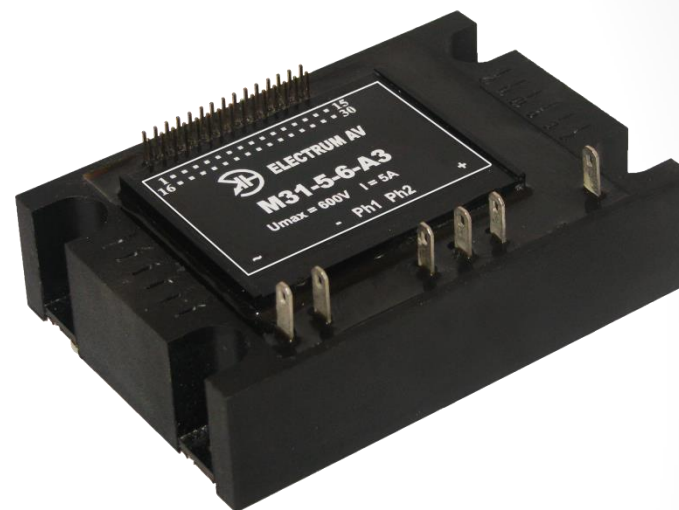
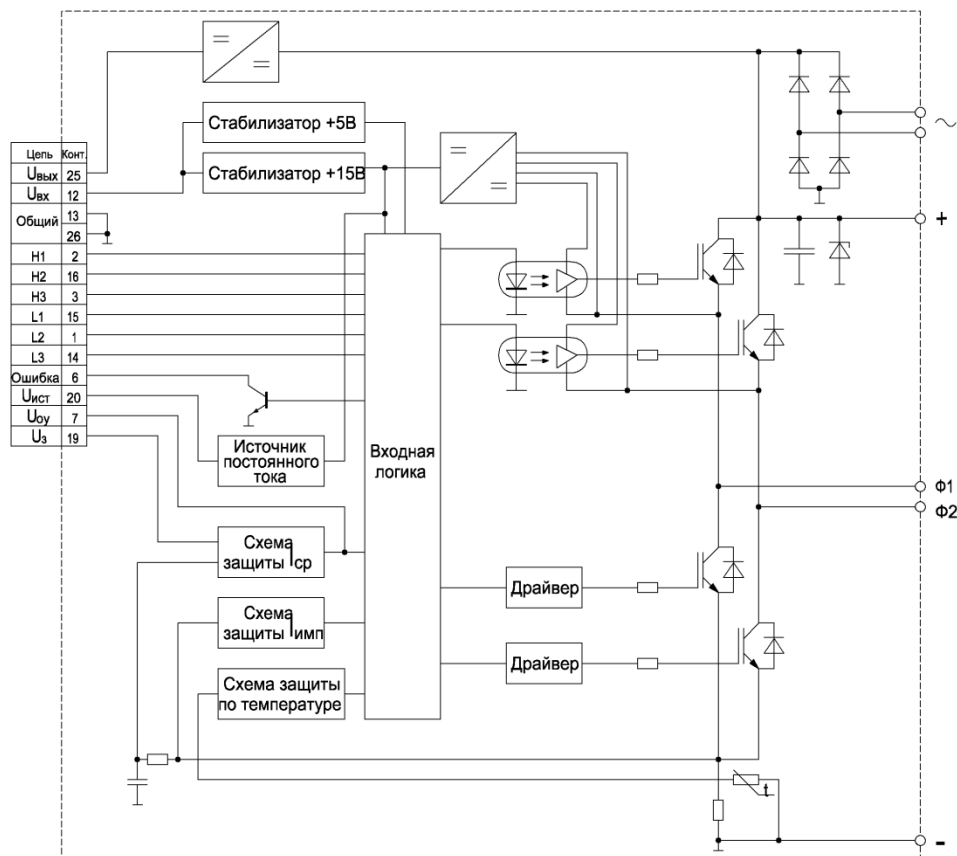
(с.9)

**Интеллектуальные инверторы
на основе IGBT-транзисторов**

(с.9)



Интеллектуальный инвертор М31

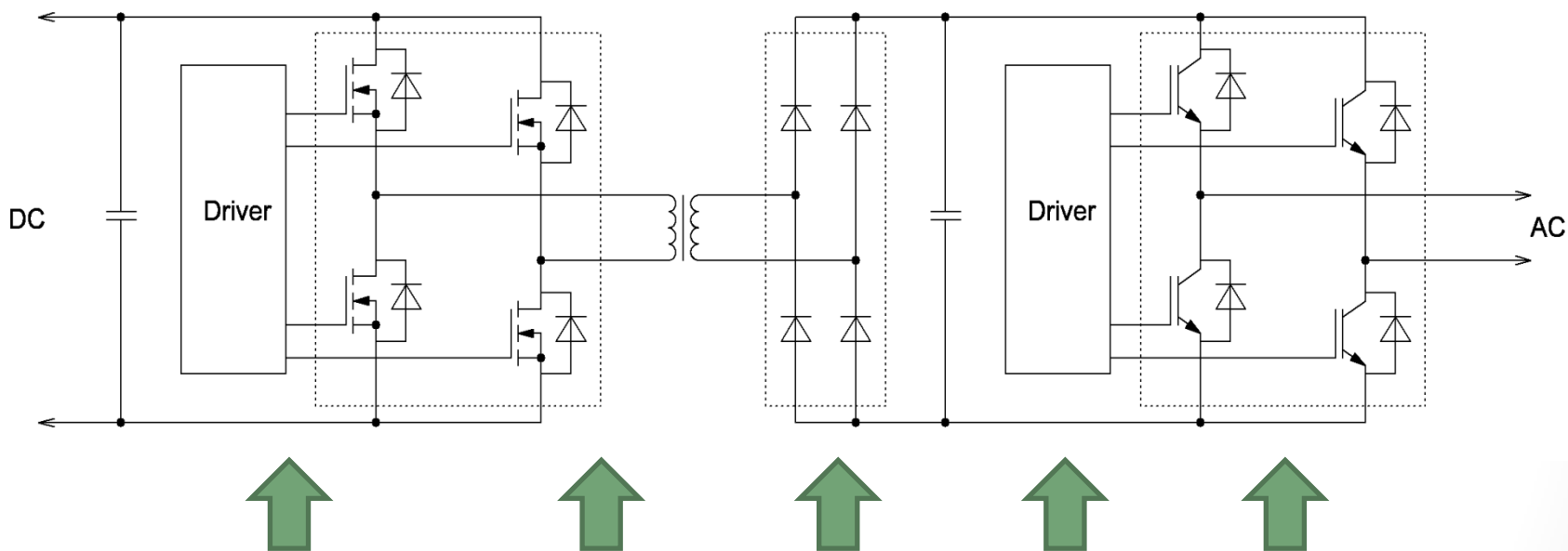


Для DC/AC-преобразователя: М31Б3 – Н-мост на IGBT-транзисторах + выпрямительный мост
пиковое напряжение – 600 В; ток нагрузки – до 20 А

Для DC/DC-преобразователя: М31Б4 – Н-мост на MOSFET-транзисторах
пиковое напряжение – 100 В; ток нагрузки – до 70 А
пиковое напряжение – 40 или 75 В; ток нагрузки – до 140 А



Примеры сборок преобразователя



Мощность	Драйвер	Н-мост	Выпрямитель	Драйвер	Н-мост
до 0,5 кВт	ДР4120П-А	М13МБ-10-1	М5-6-12-ПП2	ДР4120П-А	М13Б-2-6-ПП4
до 5 кВт	М31Б4-200-0,75		М31Б3-30-6		
до 10 кВт	ДР4120П-А	М13Б-200-0,75	М5-63-12-ВМ	ДР4120П-А	М13Б-50-12-М2
до 50 кВт	2 x МД2180П-Б	4 x М12-500-0,75	М5-200-12	2 x МД2180П-Б	2 x М12-200-12



Контакты

Юридический адрес:
302020, г.Орел, Наугорское шоссе, 5

Телефоны :

- Генеральный директор – 44-03-46
- Маркетинг – 44-03-45, 44-03-47, 44-03-48
- Конструкторский отдел -44-03-91
- Отдел электроники – 44-03-94
- Факс (4862) 47-02-12, 44-03-44

Электронная почта :
E-mail: electrum@orel.ru

