

ELECTRUM



**малогабаритные
модули**



Малогоабаритные модули предназначены для работы в маломощных цепях (пиковое напряжение до 1200 В, ток до 100 А) и представлены двумя группами:

для монтажа в печатную плату с обозначениями: ПП1, ПП2, ПП4, ПП6, М31Sip;
для монтажа на охладитель с обозначениями: ПП3, ПП5, S4, S5, М, МОУД, ВМ.

В ячейках таблиц указаны ток / пиковое напряжение.

Модули для монтажа в печатную плату

Тип	Назначение	Корпус				
		ПП1	ПП2	ПП4	ПП6	M31Sip
Тиристорно-диодные модули и мосты						
M5	Однофазные диодные выпрямительные мосты		6,3/1200			
M6	Трёхфазные диодные выпрямительные мосты		6,3/1200			
Реле переменного тока						
MO8	Однофазное реле переменного тока	4 / 1200	4 / 1200			
2MO8	Сдвоенное однофазное реле переменного тока			4 / 1200		
IGBT- и MOSFET-модули						
M13A	Трёхфазный инвертор			2 / 100 2 / 200 1 / 600		
M13Б	Н-мост			2 / 100 2 / 200 1 / 600		
Модули управления двигателями						
M31Sip	Трёхфазный интеллектуальный инвертор со встроенными драйверами и защитой по току					10 / 600
МДК	Модуль управления коллекторным двигателем постоянного тока			1,3,5 / 55		
МДВ	Модуль управления вентильным двигателем с датчиками положения ротора			1,3,5 / 55		

Модули для монтажа в печатную плату (продолжение)

Тип	Назначение	Корпус				
		ПП1	ПП2	ПП4	ПП6	M31Sip
Реле постоянного тока						
MT14	Одиночное реле с трансформаторной развязкой на основе MOSFET-транзистора.	5 / 100 5 / 200 5 / 400 5 / 800	5 / 100 5 / 200 5 / 400 5 / 800		2,5 / 100 2,5 / 200	
MT14ПТ	Одиночное реле с трансформаторной развязкой на основе MOSFET-транзистора с функцией защиты от перегрузки по току	5 / 60 5 / 100 5 / 200 2,5 / 400	5 / 60 5 / 100 5 / 200 2,5 / 400			
2MT14ПТ	Сдвоенное реле с трансформаторной развязкой на основе MOSFET-транзисторов с функцией защиты от перегрузки по току			5 / 60 5 / 100 5 / 200 2,5 / 400		
MT15	Одиночное реле с трансформаторной развязкой на основе IGBT-транзистора.	2,5 / 600 2,5/1200			2,5 / 600 2,5/1200	
MT15ПТ	Одиночное реле с транс. развязкой на основе IGBT-транзистора с функцией защиты от перегрузки по току	2 / 600 2 / 1200	2 / 600 2 / 1200			

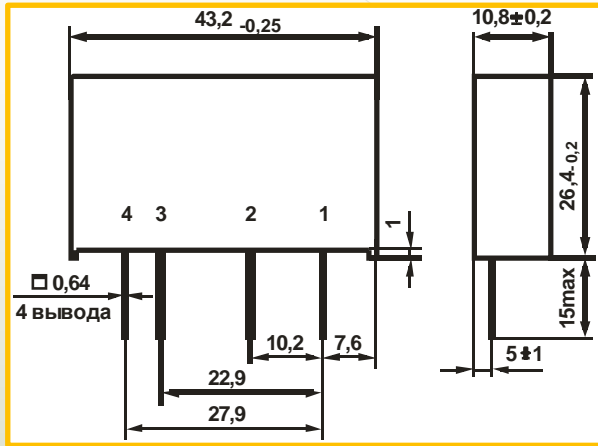
Модули для монтажа на охладитель

Тип	Назначение	Корпус						
		М	ППЗ	ПП5	S4	S5	BM	МОУД
Тиристорно-диодные модули и мосты								
M5	Однофазные диодные выпрямительные мосты	63,100 / 1200	25/1200					
M6	Трёхфазные диодные выпрямительные мосты	63,100 / 1200	25/1200					
M23M	Трёхфазный диодно-тиристорный (тиристоры в катодной группе) выпрямительный мост	63/1200						
M24M	Трёхфазный тиристорный выпрямительный мост	63/1200						
BM-1	Однофазный диодно-тиристорный (тиристоры в катодной группе) выпрямительный мост						15,25,45 / 1200	
BM-2	Однофазный диодно-тиристорный (тиристоры в анодной группе) выпрямительный мост						15,25,45 / 1200	
BM-3	Однофазный тиристорный выпрямительный мост						15,25,45 / 1200	
BM-4	Встречно-параллельные тиристоры						15,25,45 / 1200	
BM-5	Однофазный диодный выпрямительный мост						15,25,45 / 1200	
IGBT- и MOSFET-модули								
M13A	Трёхфазный инвертор	10 / 100, 200, 600, 1200						
M13Б	Н-мост	10 / 100, 200, 600, 1200						
M13A	Трёхфазный инвертор				30 / 600 30/1200	50,75 / 1200		
M13A1	Трёхфазный инвертор и трёхфазный выпрямительный мост				10,30 / 600	30/1200		
M13A2	Трёхфазный инвертор и однофазный выпрямительный мост				10,30 / 600			
M13Б	Н-мост				30 / 600			
M13Д	Трёхуровневый инвертор					30,50,75 / 1200		

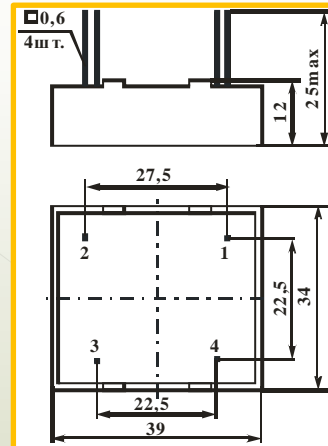
Модули для монтажа на охладитель (продолжение)

Тип	Назначение	Корпус					
		М	ППЗ	ПП5	S4	S5	BM
Реле постоянного тока							
MT14ПТ	Одиночное реле с трансформаторной развязкой на основе MOSFET-транзистора с функцией защиты от перегрузки по току		10 / 60 10 / 100 8 / 200 5 / 400				
2MT14ПТ	Сдвоенное реле с трансформаторной развязкой на основе MOSFET-транзисторов с функцией защиты от перегрузки по току			10 / 60 10/100 8 / 200 5 / 400			
MT15ПТ	Одиночное реле с транс. развязкой на основе IGBT-транзистора с функцией защиты от перегрузки по току		4 / 600 4 / 1200				
Модули управления двигателями							
МОУД-1	Модуль управления коллекторным двигателем постоянного тока						5,10/100
МОУД-3	Модуль управления вентильным двигателем с датчиками положения ротора						5,10/100

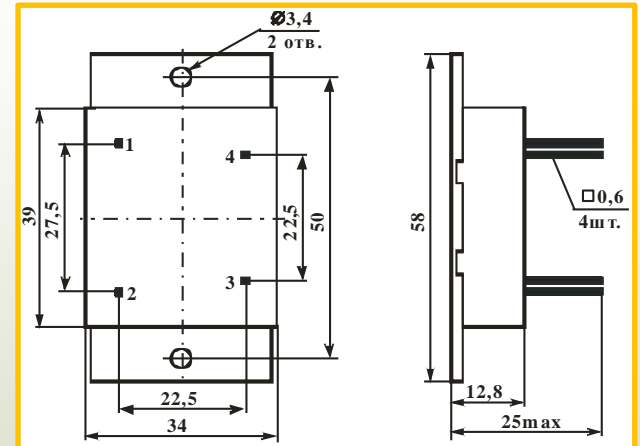
NEW SEMICONDUCTOR POWER IS COMING...



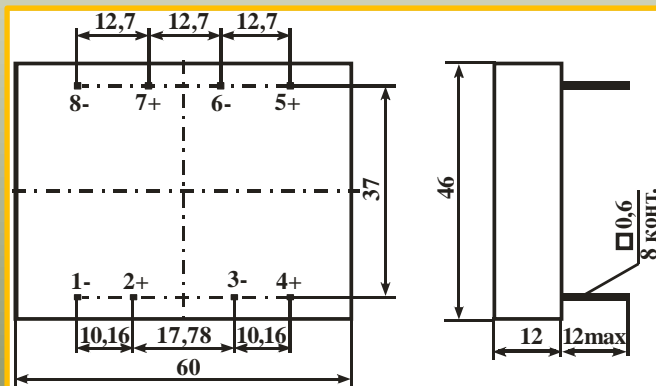
ПП1



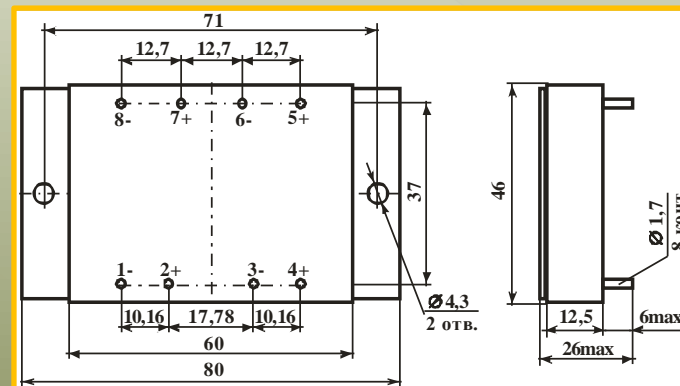
ПП2



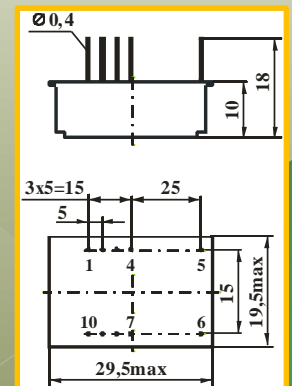
ПП3



ПП4

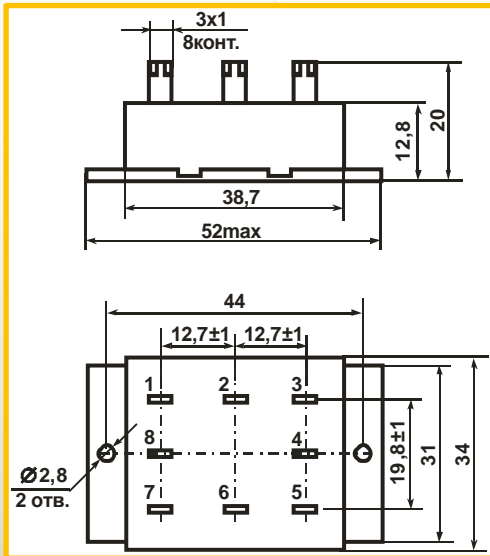


ПП5

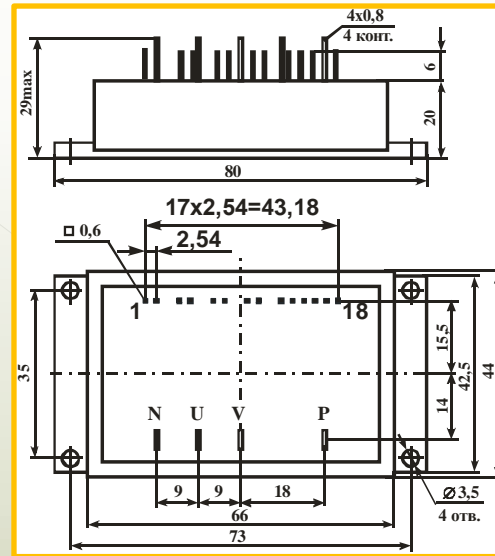


ПП6

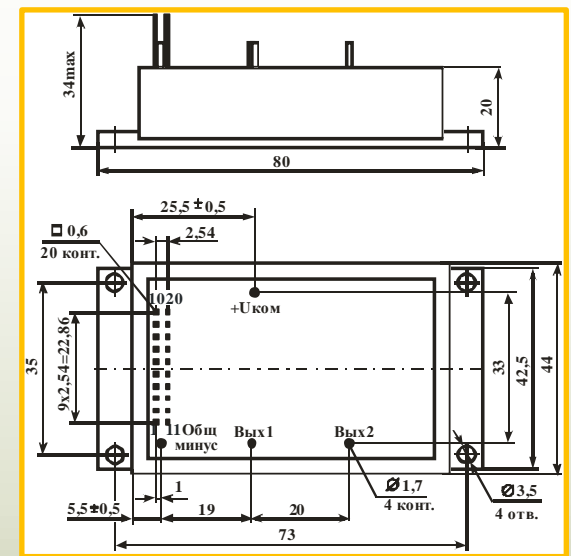
NEW SEMICONDUCTOR POWER IS COMING...



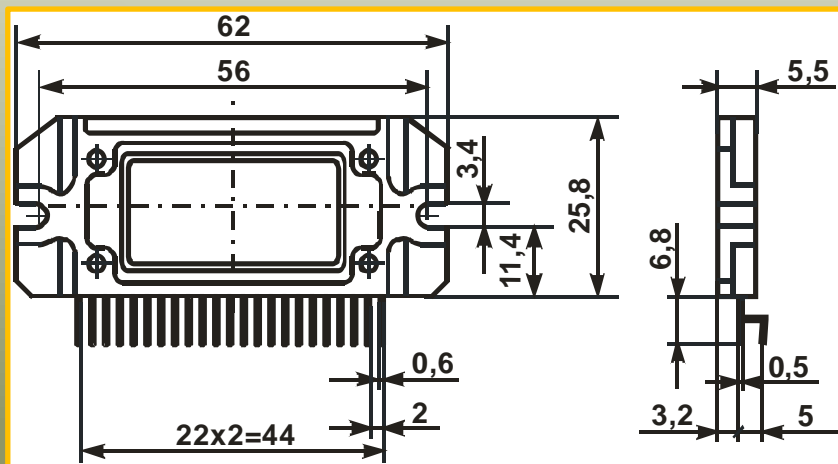
BM



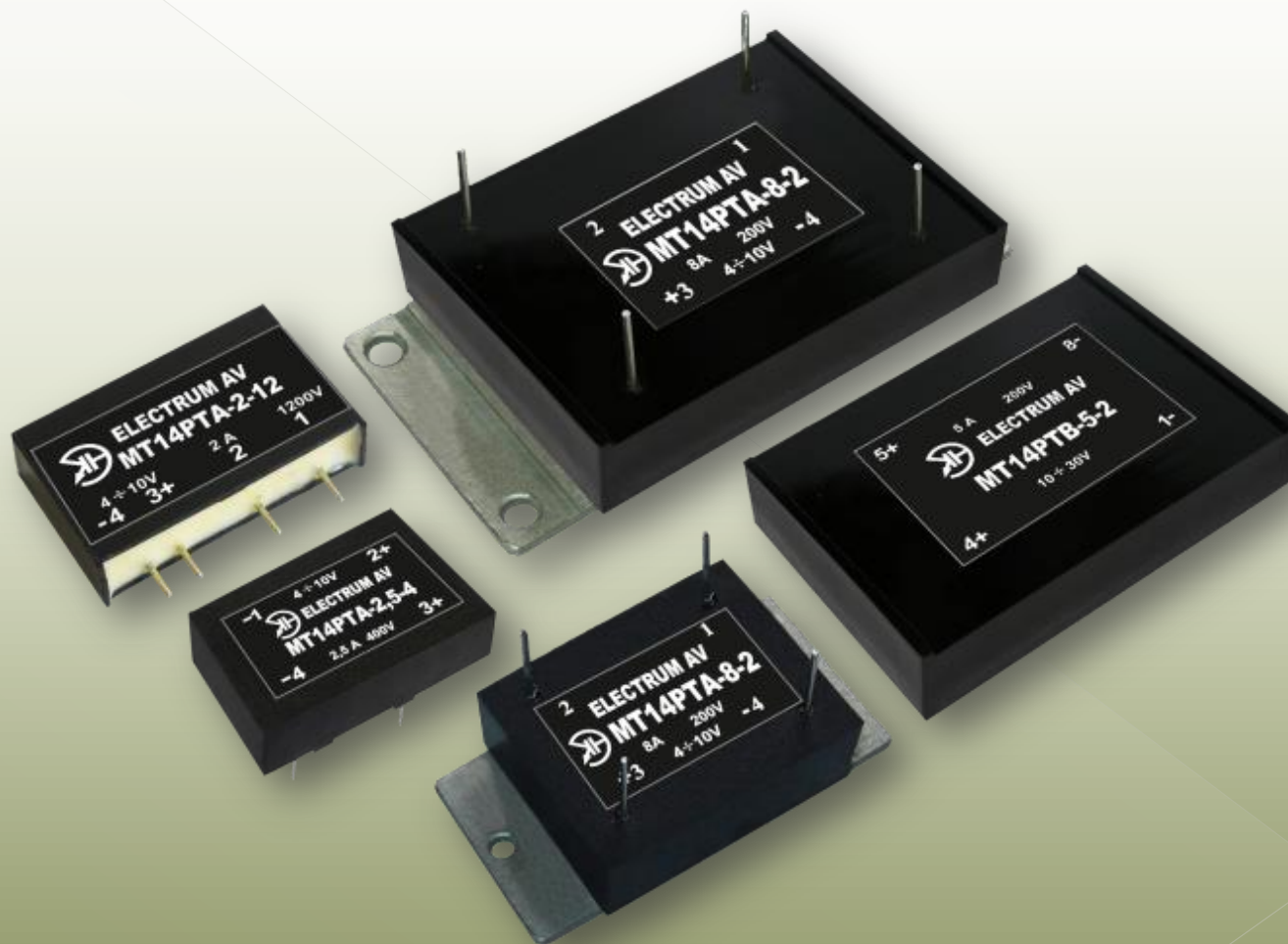
M



МОУД



M31SIP



Юридический адрес:
302020, г.Орел, Наугорское шоссе, 5

Телефоны :
Генеральный директор – 44-03-46
Маркетинг – 44-03-45, 44-03-47 , 44-03-48 , 44-03-67
Конструкторский отдел - 44-03-91
Отдел электроники – 44-03-94
Факс (4862) 47-02-12 , 44-03-44

www.electrum-av.com

Электронная почта :

E-mail: **mail@electrum-av.com**