

19.07.2023



1МДК

Сделано в России
Предл.№36-23

АО "ЭЛЕКТРУМ АВ"

МОДУЛЬ УПРАВЛЕНИЯ КОЛЛЕКТОРНЫМ ДВИГАТЕЛЕМ ПОСТОЯННОГО ТОКА 1МДК

ПАСПОРТ

АЛЕИ.435724.004-01 ПС

СОДЕРЖАНИЕ

1 Назначение и функции.....	3
2 Выпускаемые модули.....	3
3 Описание модуля.....	5
4 Основные параметры	8
5 Управление модулем.....	10
6 Описание силовых выводов	14
7 Рекомендации эксплуатации	15
8 Габаритные и присоединительные размеры модуля.....	16
9 Свидетельство о приемке.....	16
10 Гарантии предприятия-изготовителя	16
11 Сведения об утилизации.....	16

Данный документ является паспортом с описанием характеристик данного изделия, для которых предоставляется гарантия. Все изделия в процессе производства проходят полный контроль всех параметров, который выполняется дважды, один раз до герметизации, а затем еще раз после.

Любая такая гарантия предоставляется исключительно в соответствии с условиями соглашения о поставке (договор на поставку или другие документы в соответствии с действующим законодательством). Информация представленная в этом документе не предполагает гарантии и ответственности «Электрум АВ» в отношении использования такой информации и пригодности изделий для Вашей аппаратуры. Данные, содержащиеся в этом документе, предназначены исключительно для технически подготовленных сотрудников. Вам и Вашим техническим специалистам придется оценить пригодность этого продукта, предназначенного для применения и полноту данных продукта, в связи с таким применением.

Любые изделия «Электрум АВ» не разрешены для применения в приборах и системах жизнеобеспечения и специальной техники, без письменного согласования с «Электрум АВ».

Если вам необходима информация о продукте, превышающая данные, приведенные в этом документе, или которая относится к конкретному применению нашей продукции, пожалуйста, обращайтесь в офис продаж к менеджеру, который является ответственным за Ваше предприятие.

Инженеры «Электрум АВ» имеют большой опыт в разработке, производстве и применении мощных силовых приборов и интеллектуальных драйверов для силовых приборов и уже реализовали большое количество индивидуальных решений. Если вам нужны силовые модули или драйверы, которые не входят в комплект поставки, а также изделия с отличиями от стандартных приборов в характеристиках или конструкции обращайтесь к нашим менеджерам и специалистам, которые предложат Вам лучшее решение Вашей задачи.

«Электрум АВ» оставляет за собой право вносить изменения без дополнительного уведомления в настоящем документе для повышения надежности, функциональности и улучшения дизайна.

1 Назначение и функции

Модуль управления коллекторным двигателем постоянного тока 1МДК (далее – модуль) предназначен для управления коллекторным двигателем постоянного тока. Модуль выполнен на основе современных достижений технологий микроэлектроники, цифроаналоговых интегральных схем и контроллеров обработки цифровых и аналоговых сигналов со встроенными ШИМ-схемами.

Модуль поддерживает следующие функции и возможности:

- а) контролируемый старт / стоп двигателя;
- б) изменение направления вращения вала двигателя;
- в) регулирование скорости;
- г) защиту электродвигателя от токовых перегрузок и короткого замыкания;
- д) защиту от одновременного включения транзисторов верхнего и нижнего плеча инвертора;
- е) внешнюю сигнализацию о возникновении аварии;
- ж) возможность питания модуля непосредственно от силовой цепи.

Модуль отличается простотой управления, малыми габаритами и не требует применения дополнительного охлаждения при эксплуатации, обеспечивая работу и защиту двигателей мощностью до 200 Вт. Модуль выпускается с различными вариантами управления, что позволяет применять его как для решения общепромышленных задач, так и для решения частных случаев.

2 Выпускаемые модули

Модуль выпускается с различными вариантами управления и на различные токи инвертора. Рекомендуются схемы включения модулей в зависимости от исполнения представлены в разделах 5, 6.

Модуль выпускается на токи 0,5 А, 1 А, 3 А и 5 А. Ток в названии модуля указывает на максимальный ток инвертора, при котором схема управления разрешает нормальную работу; максимально допустимый ток транзисторов превышает указанный в названии изделия. При большем токе будет срабатывать защита по току, и ток инвертора начнет ограничиваться. Ток, указанный в названии изделия является током срабатывания защиты по среднему току. Ток защиты может регулироваться в меньшую сторону (см. раздел 5).

Все варианты модуля имеют транзисторы инвертора на напряжение 55 В и максимальное напряжение питания силовой цепи 30 В.

Модуль выпускается со следующими вариантами управления:

«А» - стандартное с ШИМ. Цифро-аналоговое управление с использованием всех стандартных управляющих выводов модуля со встроенной схемой ШИМ-генератора.

«Б» - двуполярное с ШИМ. Управление со встроенной схемой ШИМ-генератора, осуществляющееся по одному входу либо с помощью ЦАП, либо с помощью соответствующим образом подключенного переменного резистора. Напряжение управления лежит в диапазоне от минус 10 до плюс 10 В с диапазоном торможения от минус 0,5 до плюс 0,5 В. Скорость вращения при этом определяется амплитудой напряжения, а направление вращения его полярностью.

«В» - цифровое с ШИМ. В состав модуля входит ЦАП, позволяющий осуществлять управления скоростью с помощью цифрового кода, при этом модуль может управляться и по стандартной схеме управления (тип «А»); выбор варианта управления осуществляется наличием или отсутствием переключки (см. раздел 5). В модуле имеется внутренний ШИМ-генератор.

«Г» - стандартное без ШИМ. Алгоритм управления не отличается от типа «А», за исключением того, что в модуль не входит ШИМ-генератор. Для работы модуля необходимо внешнее подключение времязадающей цепочки для ШИМ-генератора, подключение обратных связей. Варианты модуля без внутреннего ШИМ-генератора могут быть удобны для решения сложных частных задач и для осуществления специфических обратных связей по скорости.

«Д» - двуполярное без ШИМ.

«Е» - цифровое без ШИМ.

Все варианты управления применимы ко всем модулям, независимо от максимального тока инвертора.

На рисунке 2.1 приведена расшифровка названия модуля.

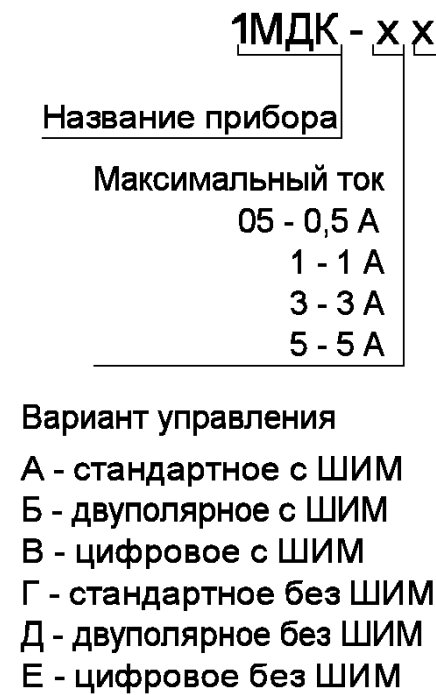


Рисунок 2.1 – Расшифровка названия модуля

Пример – 1МДК-1А: модуль управления коллекторным двигателем с максимальным током инвертора 1 А и вариантом управления А.

3 Описание модуля

Структурная схема модуля представлена на рисунке 3.1.

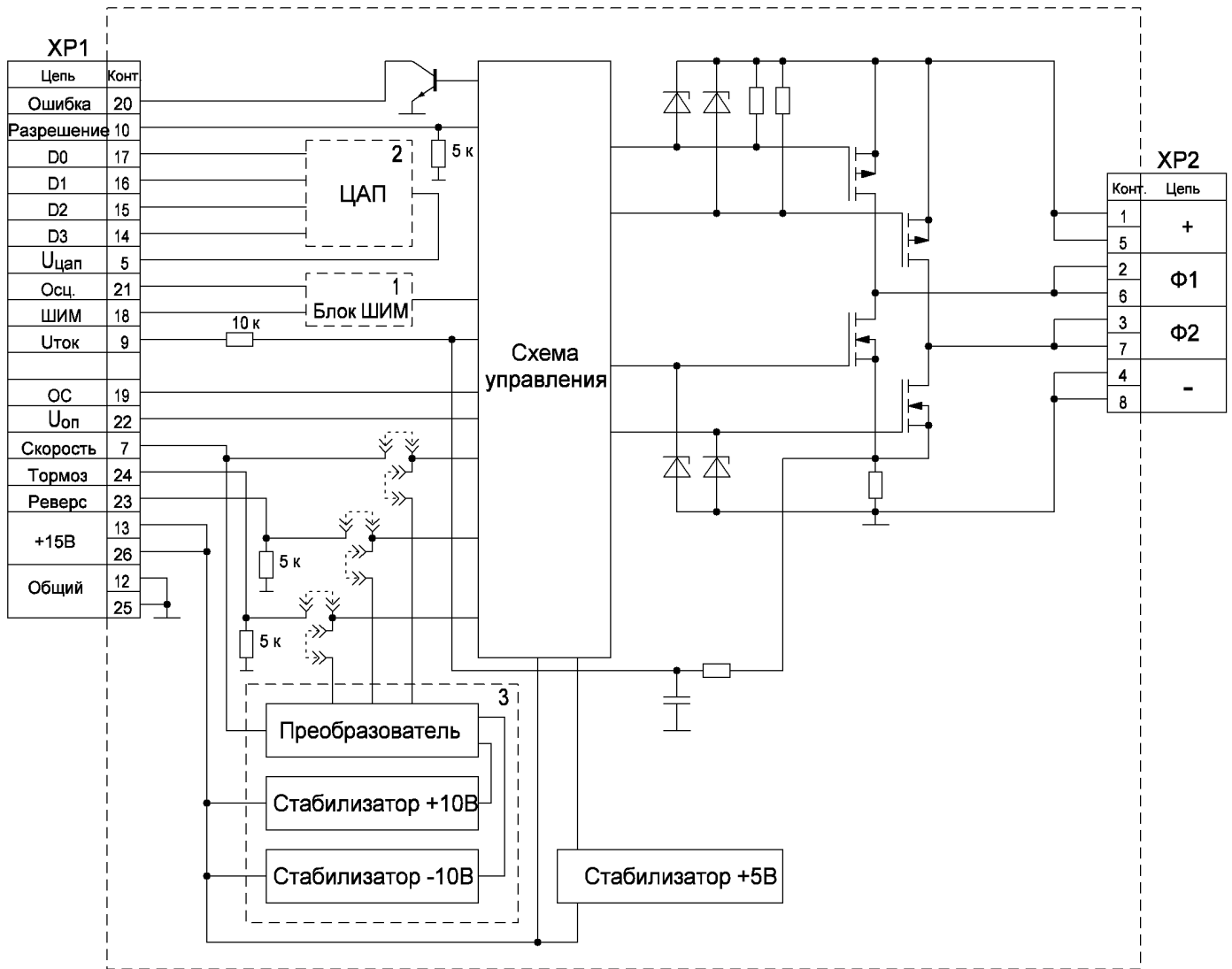


Рисунок 3.1 – Структурная схема модуля

«1» - схема внутреннего ШИМ-генератора, устанавливаемая для вариантов управления «А», «Б», «В».

«2» - внутренний ЦАП, устанавливаемый для вариантов управления «В», «Е»

«3» - схема управления, входящая в состав модуля для вариантов управления «Б» и «Д» (двуполярное управление).

Разъём XP1 представляет собой два ряда контактов PLS-13 с ответной частью типа PBS-13. Разъём XP2 – два ряда контактов PLS-5 (шаг 5,08 мм). Назначение выводов разъёмов XP1 (в колонках «Управление» значком «+» обозначено, что вывод используется для данного типа управления, значком «-» обозначено, что вывод не используется) и XP2 представлены в таблицах 3.1 и 3.2.

Таблица 3.1 – Назначение выводов разъёма ХР1

Номер	Обозначение	Назначение	Управление					
			А	Б	В	Г	Д	Е
1		Не задействован						
2		Не задействован						
3		Не задействован						
4		Не задействован						
5	U _{пап}	Выход цифрового управления скоростью	-	-	+	-	-	+
6		Не задействован						
7	Скорость	Вход управления скоростью вращения вала двигателя	+	+	+	+	+	+
8		Не задействован						
9	U _{ток}	Выход тока инвертора	+	+	+	+	+	+
10	Разрешение	Вход разрешения и запрета работы модуля	+	+	+	+	+	+
11		Не задействован						
12	Общий	Общий	+	+	+	+	+	+
13	+15В	Вход напряжения питания	+	+	+	+	+	+
14	D3	Третий разряд входа цифрового управления скоростью	-	-	+	-	-	+
15	D2	Второй разряд входа цифрового управления скоростью	-	-	+	-	-	+
16	D1	Первый разряд входа цифрового управления скоростью	-	-	+	-	-	+
17	D0	Нулевой разряд входа цифрового управления скоростью	-	-	+	-	-	+
18	ШИМ	Инвертирующий вход компаратора ШИМ	-	-	-	+	+	+
19	ОС	Вход обратной связи скорости	-	-	-	+	+	+
20	Ошибка	Выход сигнализации о сбое датчиков, токовой перегрузке и запрете на входе «Разрешение»	+	+	+	+	+	+
21	Осц.	Вход подключения времязадающих элементов частоты генератора ШИМ	-	-	-	+	+	+
22	U _{оп}	Выход источника опорного напряжения	+	+	+	+	+	+
23	Реверс	Вход управления направлением вращения вала двигателя	+	-	+	+	-	+
24	Тормоз	Вход тормоза	+	-	+	+	-	+
25	Общий	Общий	+	+	+	+	+	+
26	+15В	Вход напряжения питания	+	+	+	+	+	+

Таблица 3.2 – Назначение выводов разъёма ХР2

Номер контакта	Обозначение	Назначение
1	+	Вывод подключения «+» силового питания
2	Ф1	Вывод подключения двигателя
3	Ф2	Вывод подключения двигателя
4	-	Вывод подключения «-» силового питания
5	+	Вывод подключения «+» силового питания
6	Ф1	Вывод подключения двигателя
7	Ф2	Вывод подключения двигателя
8	-	Вывод подключения «-» силового питания

Для удобства подключения силовых цепей и цепей управления на рисунках 3.2 и 3.3 приведены схематические изображения внешних видов разъемов ХР1 и ХР2 модуля.

1				7							13	
				U _{нап}		Скорость	U _з	U _{ток}	Разр.		Общий	+15В
D3	D2	D1	D0	ШИМ	ОС	Ошибка	Осц.	U _{оп}	Реверс	Тормоз	Общий	+15В
14				20							26	

Рисунок 3.2 – Внешний вид разъёма ХР1

1			4		
+	Φ1	Φ2	-		
+	Φ1	Φ2	-		
5			8		

Рисунок 3.3 – Внешний вид разъёма ХР2

4 Основные параметры

Основные и предельно-допустимые электрические параметры модуля при температуре 25 °С представлены в таблице 4.1.

Таблица 4.1 – Основные и предельно-допустимые электрические параметры

Наименование	Обозначение параметра	Ед. изм.	Норма			Примечание
			не менее	тип.	не более	
Параметры питания						
Напряжение питания	$U_{П}$	В	11	–	16,5	–
Ток потребления	$I_{П}$	мА	–	–	100	$U_{П} = 15 В$
Максимальное напряжение питания инвертора	$U_{П\text{ инв}}$	В	11	–	30	–
Входные параметры						
Ток потребления по входам управления	$I_{УПР}$	мА	0,1	–	1	–
Диапазон напряжений управления	$U_{УПР}$	В	-0,3	–	5,2	–
Входное напряжение низкого уровня	$U_{0\text{ УПР}}$	В	-0,3	–	0,5	Для логических входов
Входное напряжение высокого уровня	$U_{1\text{ УПР}}$	В	2,4	–	5,2	Для логических входов
Напряжение, соответствующее останову	$U_{СТ}$	В	–	1,2	–	–
Напряжение, соответствующее максимальной скорости	$U_{V\text{ макс}}$	В	–	4,5	–	–
Параметры генератора ШИМ						
Частота генератора ШИМ	$f_{\text{ШИМ Г}}$	кГц	15	–	25	–
Максимальное пиковое пилообразное напряжение	$U_{\text{ПН макс}}$	В	4,2	–	4,6	–
Минимальное пиковое пилообразное напряжение	$U_{\text{ПН мин}}$	В	1,0	–	1,2	–
Выходные параметры						
Максимальное напряжение на выводе «Ошибка»	$U_{\text{ОШ}}$	В	–	–	20	–
Максимальный ток на выводе «Ошибка»	$I_{\text{ОШ}}$	мА	–	–	20	–
Напряжение на выводе « $U_{\text{оп}}$ »	$U_{\text{оп}}$	В	6,25	6,5	6,75	Без нагрузки
Максимальный ток нагрузки на выводе « $U_{\text{оп}}$ »	$I_{\text{оп}}$	мА	–	–	10	–
Параметры защиты						
Ток срабатывания защиты	I_3	А	–	0,5	–	1МДК-0,5Х
			–	1	–	1МДК-1Х
			–	3	–	1МДК-3Х
			–	5	–	1МДК-5Х
Быстродействие токовой защиты	t_{33}	мкс	–	–	100	–
Задержка срабатывания выхода «Ошибка»	$t_{3\text{ ОШ}}$	мкс	–	–	2	–

Продолжение таблицы 4.1

Наименование	Обозначение параметра	Ед. изм.	Норма			Примечание
			не менее	тип.	не более	
Параметры силовых ключей						
Максимальное напряжение сток-исток	$U_{СИ}$	В	–	–	55	–
Максимальное напряжение питания инвертора	$U_{П\text{ инв}}$	В	–	–	30	–
Максимальный средний ток силовых транзисторов при 100 °С	$I_{СР\text{ вт}}$	А	–	–	9	–
Максимальный импульсный ток силовых транзисторов при 25 °С	$I_{ИМП\text{ вт}}$	А	–	–	56	–
Ток ограничения при двукратном превышении током нагрузки тока срабатывания защиты	$I_{ОГР2}$	А	–	0,25	–	1МДК-0,5Х
			–	0,5	–	1МДК-1Х
			–	1,5	–	1МДК-3Х
			–	2,5	–	1МДК-5Х
Максимальный средний ток инвертора*	$I_{СР\text{ инв}}$	А	–	0,5	–	1МДК-0,5Х
			–	1	–	1МДК-1Х
			–	3	–	1МДК-3Х
			–	5	–	1МДК-5Х
Мощность потерь при максимальной нагрузке	$P_{П}$	Вт	–	–	0,2	1МДК-0,5Х
			–	–	0,6	1МДК-1Х
			–	–	3	1МДК-3Х
			–	–	7	1МДК-5Х
Ток утечки закрытого силового транзистора	$I_{УТ}$	мкА	–	–	100	–
* Средний ток модуля 1МДК-5Х длительностью более 1 мин не должен превышать 3 А						

5 Управление модулем

В зависимости от типа управления модуля рекомендуются следующие схемы включения (рисунки 5.1 – 5.4).

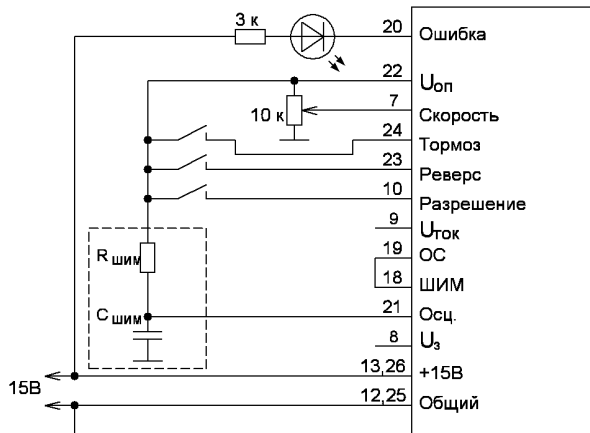


Рисунок 5.1 – Схема включения цепей управления модуля с вариантами управления «А» и «Г»

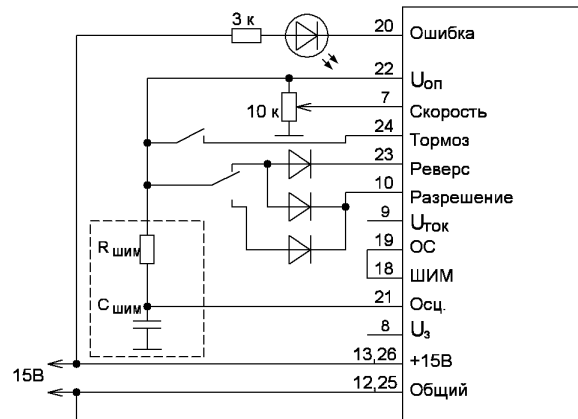


Рисунок 5.2 – Схема включения цепей управления модуля с вариантами управления «А» и «Г» с общим переключателем

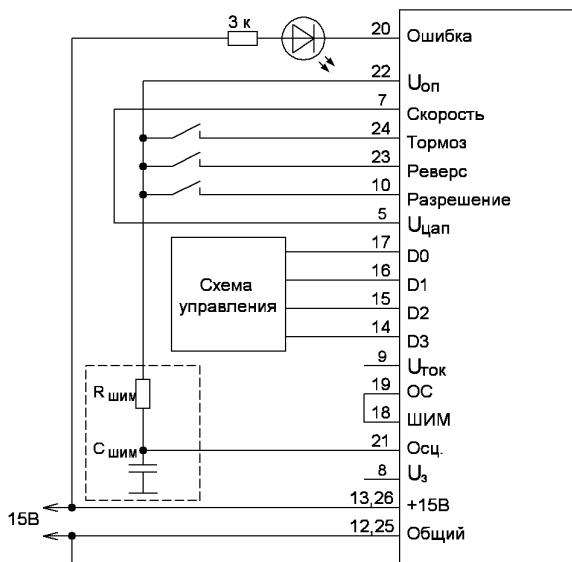


Рисунок 5.3 – Схема включения цепей управления модуля с вариантами управления «В» и «Е»

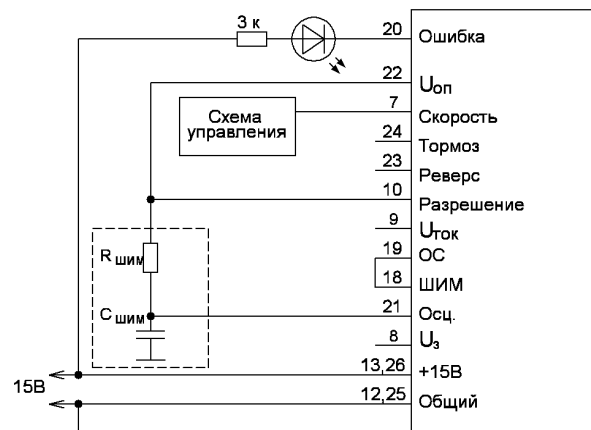


Рисунок 5.4 – Схема включения цепей управления модуля с вариантами управления «Б» и «Д»

Пунктиром выделена часть схемы необходимая для включения моделей без внутреннего ШИМ-генератора (варианты управления «Г», «Д», «Е»). Для модулей с внутренним ШИМ-генератором выделенные выводы следует оставить незадействованными.

На рисунке 5.2 приведена схема включения модуля с вариантом управления «А» или «Г» с общим переключателем на «Реверс» и «Разрешение». Запрет работы модуля будет только в случае размыкания ключа с обоими контактами.

Допускается вместо ключей использовать логическое управление ТТЛ-уровня.

Управление двигателем осуществляется с помощью следующих выводов:

«Разрешение». Вход ТТЛ-уровня выдающий запрет или разрешение на работу схемы управления. «Лог.1» соответствует разрешению, «лог.0» соответствует запрету. При запрете работы транзистор выхода «Ошибка» будет открыт (см. таблицу 5.1).

«Тормоз». Вход ТТЛ-уровня включающий или отключающий режим торможения. При наличии «лог.0» торможение будет отсутствовать. При подаче «лог.1» на данный вход все нижние транзисторы инвертора будут открыты, и двигатель перейдет в режим динамического торможения (см. таблицу 5.1).

«Реверс». Вход ТТЛ-уровня задающий направление вращения вала двигателя. Смена вращения осуществляется переключением верхних транзисторов фаз модуля.

«Скорость». Вход задания скорости вращения вала двигателя. Диапазон регулирования скорости лежит в пределах от 1,5 до 4,5 В. Зависимость скорости вращения вала двигателя от напряжения на входе «Скорость» представлена на рисунках 5.5 и 5.6 (для вариантов управления «Б» и «Д»).

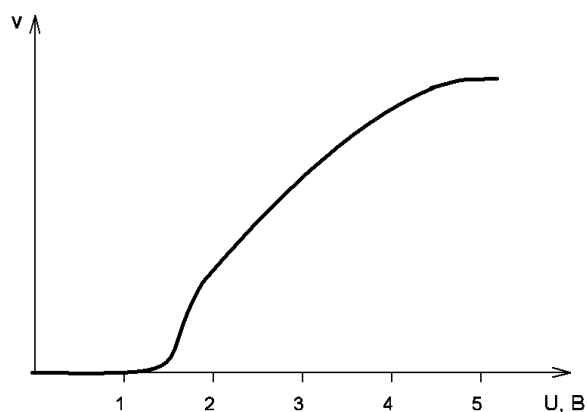


Рисунок 5.5 – Зависимость скорости вращения вала двигателя от напряжения на выводе «Скорость»

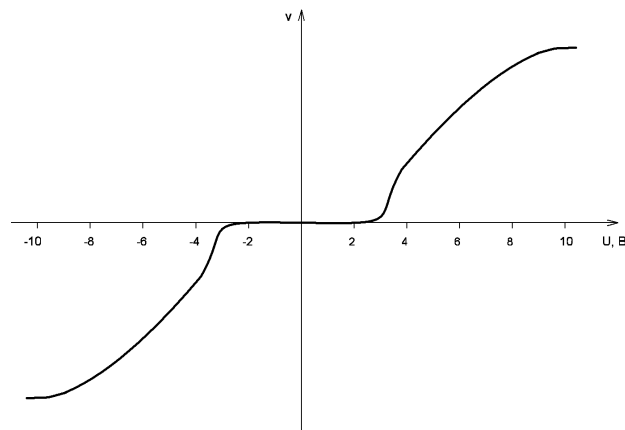


Рисунок 5.6 – Зависимость скорости вращения вала двигателя от напряжения на выводе «Скорость» для вариантов управления «Б» и «Д»

Для вариантов «Б» и «Д» управление двигателем осуществляется только по выводу «Скорость»; выходы «Реверс» и «Тормоз» не задействованы. Вывод «Разрешение» можно подключить к «U_{оп}», тогда данный вывод не будет влиять на работу модуля, если подключить вывод «Разрешение» к «U_{оп}» через ключ, то управления по данному выводу будет осуществляться так же, как и для других вариантов управления.

Направление вращением двигателя выбирается исходя из полярности сигнала на выводе «Скорость», режиму торможения (открыты все нижние ключи) соответствует управляющее напряжение от минус 0,5 до плюс 0,5 В, скорость вращения регулируется уровнем напряжения от минус 10 до плюс 10 В. Диаграмма, поясняющая работу модуля с вариантами управления «Б» и «Д», представлена на рисунке 5.7.

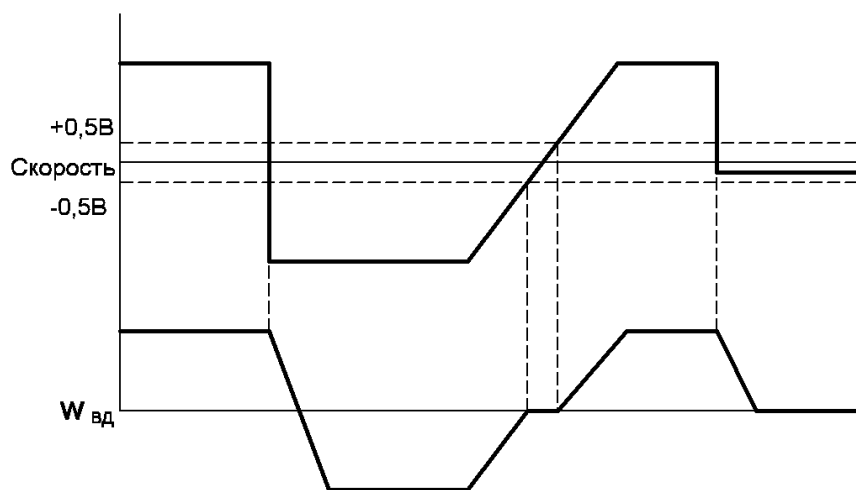


Рисунок 5.7 – Управление модулем с вариантом «Б» и «Д»

Ниже приведена таблица состояний модуля при управлении коллекторным двигателем постоянного тока.

Таблица 5.1 – Варианты состояний модуля при управлении коллекторным двигателем постоянного тока

Входы			Защита	Выходы			Примечания
Реверс	Разрешение	Тормоз		Ф1	Ф2	Ошибка 2	
1	1	0	0	1	0	1	(1)
0	1	0	0	0	1	1	(1)
X	1	1	0	0	0	1	(2)
X	0	1	0	0	0	0	(3)
X	0	0	0	-	-	0	(4)
X	1	0	1	-	-	0	(5)

Где X – любое состояние на входе.

Примечания

1 На выходах «Ф1», «Ф2» высокий уровень «1» означает подключение к «+», низкий уровень «0» - подключение к «-» (общий минус).

2 При высоком уровне «1» на входах «Разрешение» и «Тормоз» – выходы «Ф1», «Ф2» подключены к «-» (общий минус), выводы обмотки двигателя замкнуты между собой, этим создается тормозящая электромагнитная сила (динамический тормоз).

3 Если на входе «Разрешение» низкий уровень «0», а на входе «Тормоз» - высокий уровень «1», выходы «Ф1», «Ф2» находятся в режиме динамического торможения; построенный по схеме с открытым коллектором выход «Ошибка» имеет активным низкий уровень «0».

4 Если на входах «Разрешение» и «Тормоз» низкий уровень «0» - выходы «Ф1», «Ф2» отключены; на выходе «Ошибка» низкий уровень «0».

5 При уровне тока (потребляемого двигателем от внешнего источника) выше заданного предела - выходы «Ф1», «Ф2» отключены; на выходе «Ошибка» низкий уровень «0».

«**U_{ток}**». Выход тока шунта. Напряжению срабатыванию защиты всегда соответствует 100 мВ на данном выходе независимо от максимального тока модуля. При срабатывании защиты по току будет открываться транзистор выхода «Ошибка».

«**Ошибка**». Выход, сигнализирующий о наличии запрета работы модуля («лог.0» на выводе «Разрешение»), о возникновении аварийной ситуации, вызванной перегрузкой по току, представляющий собой открытый коллектор транзистора схем защиты. Пояснение к работе данного вывода представлено в таблице 5.1.

«**ШИМ**» и «**ОС**». Входы стабилизации скорости вращения вала двигателя. Выводы задействованы только для вариантов управления «Г», «Д», «Е»; для вариантов управления «А», «Б» и «В» обратная связь настройке не подлежит. Если обратная связь не требуется, то данные выводы следует соединить (рисунки 5.1 – 5.4). Вариант использования модуля в режиме закрытой петли обратной связи показан на рисунке 5.8. Здесь импульсный сигнал, пропорциональный уровню скорости (сигнал тахометра), может быть получен с любого датчика (оптического, Холла и т.п.) с уровнем сигнала от 0 до 6,5 В.

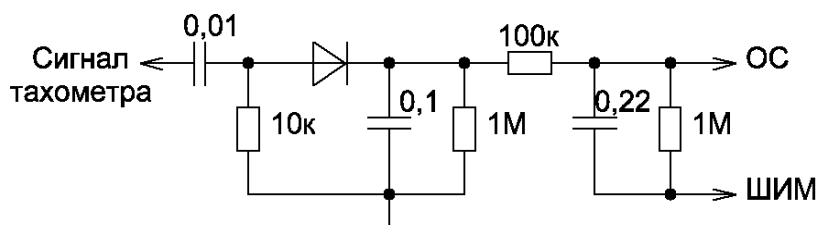


Рисунок 5.8 – Схема подключения обратной связи по скорости

Глубину обратной связи и корректность её работы при различной скорости вращения вала двигателя следует регулировать соотношением конденсатора 0,01 мкФ и резистора 10 кОм, или соотношением конденсатора 0,22 мкФ и резистора 100 кОм.

«**Осц.**». Вход, предназначенный для подключения времязадающей цепочки для внутреннего ШИМ-генератора. Рекомендуемая схема подключения данного входа представлена на рисунках 5.1 – 5.4. Частота, задаваемая внешней RC-цепочкой, должна лежать в пределах от 15 до 50 кГц. Зависимость частоты от номиналов резистора и конденсатора представлена на рис.5.9.

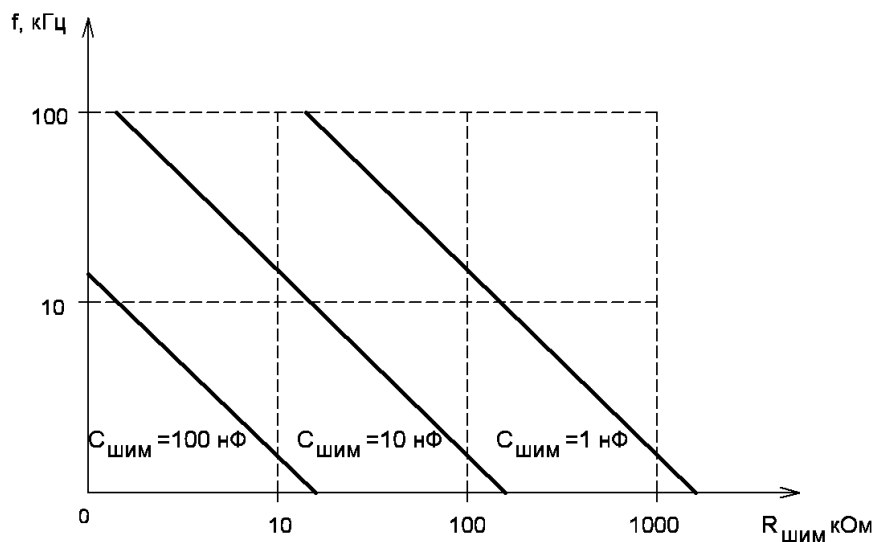


Рисунок 5.9 – Зависимость частоты ШИМ от номиналов $R_{\text{ШИМ}}$ и $C_{\text{ШИМ}}$

Для получения более линейного характера изменения скорости вращения вала двигателя от напряжения управления, рекомендуется вместо резистора $R_{\text{ШИМ}}$ установить источник тока от 0,5 до 5 мА, в зависимости от требуемой частоты ШИМ.

Вывод задействован только для вариантов управления «Г», «Д», «Е».

«D0», «D1», «D2», «D3». Входы ТТЛ-уровня внутреннего ЦАП. Частота вращения вала двигателя будет меняться от комбинации соответствующей 1,5 В на выходе ЦАП (вывод «U_{цап}»), до комбинации соответствующей 4,5 В.

Выводы задействованы только для вариантов управления «В» и «Е».

«U_{цап}». Выход внутреннего ЦАП. Для подключения управления с помощью ЦАП необходимо соединить данный вывод с выводом «Скорость», как указано на рисунке 5.3. Изменение значения входного кода от 0000 до 1001 приводит к ступенчатому изменению уровню скорости от 0 % до 90 % приблизительно по 10 %. Значения входного кода от 1010 до 1111 соответствуют 100 % уровню скорости. Для обеспечения более плавной регулировки скорости рекомендуется установить между выводами «U_{цап}» и «Скорость» интегрирующую RC-цепочку (1 – 10 кОм) / (0,01– 0,1 мкФ) и подавать на один из цифровых входов задания скорости ШИМ-сигнал частотой от 1 до 20 кГц. При этом чем старше разряд, тем в большем диапазоне (но и большей дискретностью) может осуществляться регулировка: изменения от 1 до 1,5 В при подаче сигнала на вывод «D3»; изменения от 0,1 до 0,2 В при подаче на вывод «D0».

Вывод задействован только для вариантов управления «В» и «Е».

«U_{оп}». Выход источника опорного напряжения (6,5 В ± 5 %) с максимальным выходным током 10 мА. При подключении данного вывода следует соблюдать осторожность, во избежание перегрузки по току или короткого замыкания, т.к. в таком случае модуль может выйти из строя.

«+15В». Вход питания модуля с током потребления от 60 до 100 мА (в зависимости от варианта управления и от температуры окружающей среды) без внешней нагрузки. Питание модуля можно осуществлять как от отдельного источника, так и от силового питания с установкой стабилизатора (рисунки 6.1 и 6.2). Не рекомендуется осуществлять питание от силовой цепи без стабилизатора даже в случае использования силового питания 12 В, т.к. схема управления может выйти из строя по коммутационным выбросам или по набросу напряжения в момент торможения.

6 Описание силовых выводов

Для подключения силовых цепей модуля рекомендуются схемы, представленные на рисунках 6.1 и 6.2.

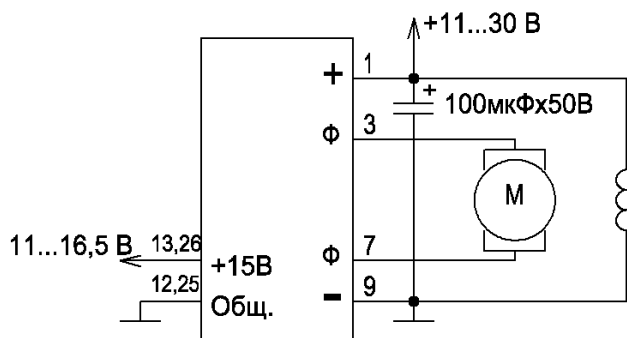


Рисунок 6.1 – Схема подключения модуля с отдельным питанием

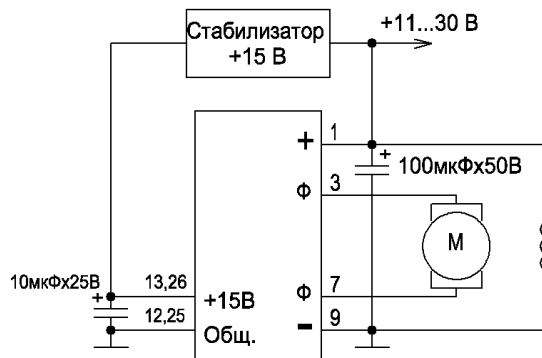


Рисунок 6.2 – Схема подключения модуля с питанием от силовой цепи

Особенность использования питания модуля от силовой цепи описана в предыдущем разделе.

Обмотку возбуждения допускается подсоединять любым способом: параллельно, последовательно или смешанно.

Фильтрующий конденсатор силовой цепи следует устанавливать как можно ближе к выводам модуля. Оптимальная ёмкость конденсатора 100 мкФ; не рекомендуется устанавливать конденсатор ёмкостью менее 10 мкФ, в том числе и при большой выходной ёмкости стабилизатора напряжения.

Допустимое напряжение питания силовой цепи от 11 до 30 В, однако при работе двигателя могут возникать коммутационные выбросы большей амплитуды. Допустимая амплитуда выбросов составляет 36 В. Если двигатель может давать большие выбросы или при торможении возникает большой наброс напряжения, то рекомендуется к выводам модуля «+» и «-» подключить ограничитель напряжения с номинальным напряжением пробоя от 30 до 36 В и мощностью не менее 1 Вт.

Порядок подключения фаз двигателя значения не имеет. Ниже приведена таблица 6.1, в которой указаны максимальные мощности двигателей, поддерживаемые модулем.

Таблица 6.1 – Максимально допустимый ток модуля и мощности коллекторного двигателя постоянного тока

U, В	0,5 А	1 А	3 А	5 А
	P _{max} , Вт			
15	5	11	33	55
27	10	22	62	110

Модуль различных типов могут обеспечивать корректную работу и защиту двигателей мощностью, указанной в таблице 6.1. Значения, указанные в таблице (максимальная мощность двигателя P_{max}), действительны в случае, если двигатель работает на свою полную мощность. Допускается установка двигателей с большей номинальной мощностью, если мощность на валу двигателя не будет превышать максимальную среднюю мощность поддерживаемую модулем. Независимо от развиваемой двигателем мощности, его номинальная мощность не должна превышать 110 Вт для питания 15 В и 200 Вт для питания 27 В, иначе модуль может выйти из строя по пусковому току.

7 Рекомендации эксплуатации

Модуль предназначен для эксплуатации без применения охладителя.

Модуль должен эксплуатироваться в условиях воздействия на него механических нагрузок согласно таблице 7.1.

Таблица 7.1 – Воздействие механических нагрузок

Внешний воздействующий фактор	Значение внешнего воздействующего фактора
Синусоидальная вибрация: - ускорение, м/с ² (g); - частота, Гц	100 (10) 1 - 500
Механический удар многократного действия: - пиковое ударное ускорение, м/с ² (g); - длительность действия ударного ускорения, мс	400 (40) 0,1 – 2,0
Линейное ускорение, м/с ² (g)	5000 (500)

Модуль должен эксплуатироваться в условиях воздействия на него климатических нагрузок согласно таблице 7.2.

Таблица 7.2 – Воздействие климатических нагрузок

Климатический фактор	Значение климатического фактора
Пониженная температура среды: - рабочая, °С; - предельная, °С	- 60 - 60
Повышенная температура среды: - рабочая, °С; - предельная, °С	+ 85 + 100
Относительная влажность при температуре 35 °С без конденсации влаги, %, не более	98

Выводы модуля предназначены для монтажа на печатную плату пайкой или при помощи разъемных соединителей. Допустимое число перепаяек выводов модулей при проведении монтажных (сборочных) операций – три. Пайка выводов должна производиться при температуре не выше (260 ± 5) °С. Продолжительность пайки не более 3 с.

При монтаже и эксплуатации необходимо принять меры по защите модуля от воздействия статического электричества; при монтаже обязательно применение персоналом антистатических браслетов и заземленных низковольтных паяльников с питанием через трансформатор.

8 Габаритные и присоединительные размеры модуля

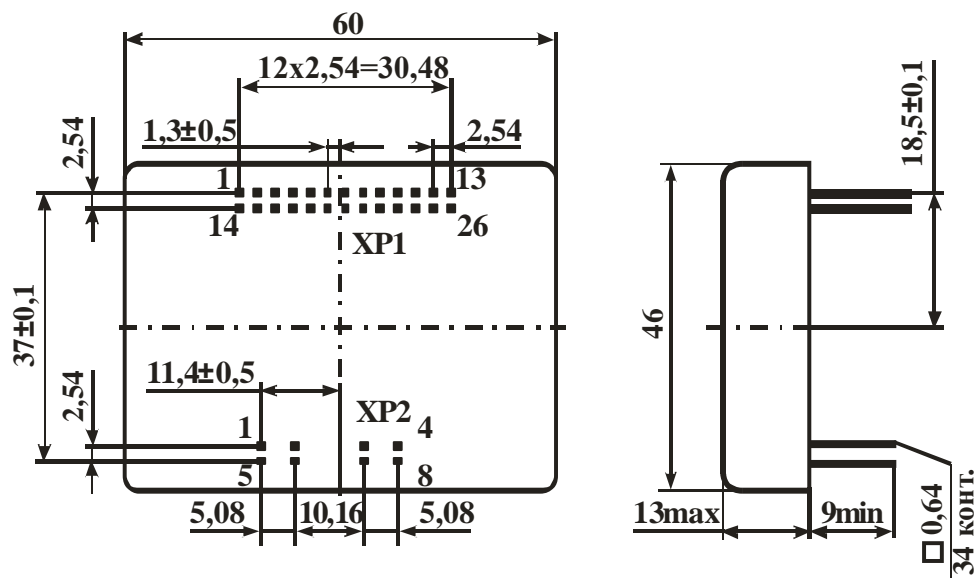


Рисунок 8.1 – Габаритные размеры модуля

9 Свидетельство о приемке

Модуль(и) _____ соответствует(ют) КД

Заводской(ие) номер(а) _____ Дата изготовления _____

Место для штампа ОТК

10 Гарантии предприятия-изготовителя

Предприятие-изготовитель гарантирует соответствие модуля требованиям КД при условии соблюдения правил транспортирования, хранения, монтажа и эксплуатации.

Гарантийный срок – 2,5 года с даты изготовления.

Гарантийный срок хранения – 2 года с даты изготовления.

Гарантийный срок эксплуатации – 2 года с даты ввода модуля в эксплуатацию в пределах гарантийного срока.

11 Сведения об утилизации

Утилизация изделия (переплавка, захоронение, перепродажа) производится в порядке, установленном Законами РФ: от 04 мая 1999г. № 96-ФЗ «Об охране атмосферного воздуха», от 24 июня 1998 г. № 89-ФЗ «Об отходах производства и потребления», а также другими общероссийскими и региональными нормами, правилами, распоряжениями и пр., принятыми во исполнение указанных законов.