



АО "ЭЛЕКТРУМ АВ"

ПОЛУПРОВОДНИКОВЫЙ СИЛОВОЙ МОДУЛЬ ТИПА ВМ

АЛЕИ.431424.027 ЭТ

ЭТИКЕТКА

Полупроводниковый силовой модуль типа ВМ предназначен для работы в схемах преобразования напряжения частотой до 400 Гц.

ГАБАРИТНЫЙ ЧЕРТЕЖ И СХЕМЫ ВНУТРЕННЕГО СОЕДИНЕНИЯ МОДУЛЯ

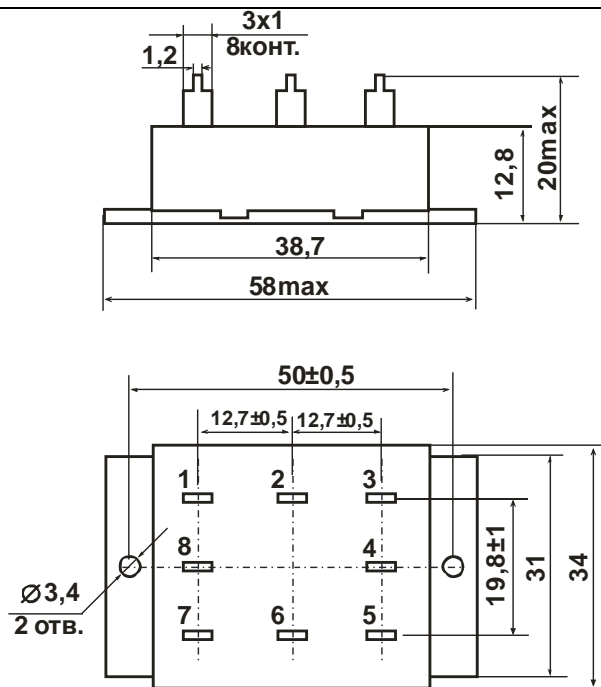


Рисунок 1

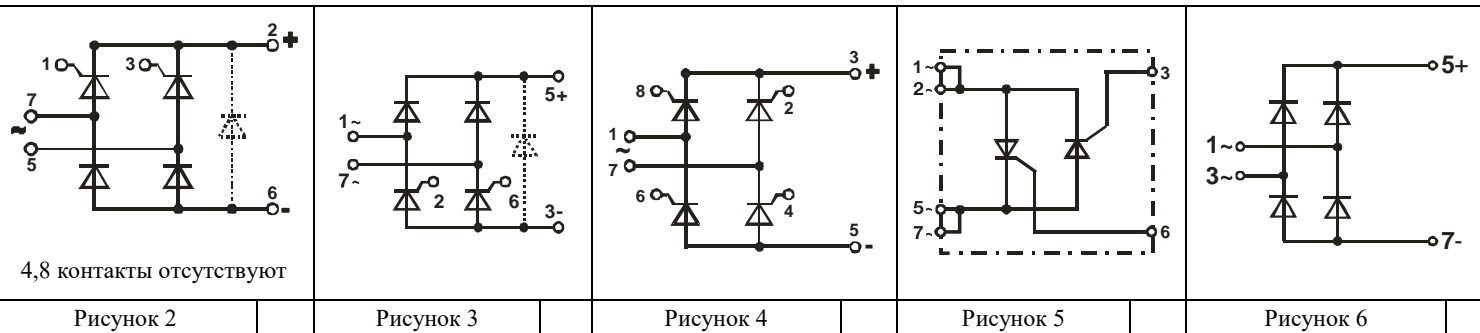


Рисунок 2

Рисунок 3

Рисунок 4

Рисунок 5

Рисунок 6

ОСНОВНЫЕ ПАРАМЕТРЫ

Таблица 1

Т_{окр} = 25 °С

Наименование параметра, единица измерения		15 А	25 А	45 А	Примечание
Максимальный выпрямленный выходной ток, А	I _о	15	25	42,5	T _с = 85 °С
Максимальное прямое напряжение на диоде (тиристоре), В	U _{FM} (U _{TM})	1,65	1,65	1,65	I = I _о
Диапазон температур перехода, °С	T _J	- 40 ÷ + 125			
Повторяющийся импульсный ток в закрытом состоянии, мА	I _{DRM}	1			U _{DRM} = 1200 В
Повторяющийся импульсный ток тиристора/диода, мА	I _{RRM}	1			U _{RRM} = 1200 В
Критическая скорость нарастания тока в открытом состоянии, А/мкс	dI/dt	100			T _J = 125 °С
Критическая скорость нарастания напряжения в закрытом состоянии, В/мкс	du/dt	500			
Действующее входное напряжение, В	U _{RMS}	480			U _{RRM} = 1200 В
Максимальный неповторяющийся ударный ток, А	I _{TSM}	225	300	600	однополупериодный синусоидальный импульс, 60 Гц

Наименование изделия		15 А	25 А	45 А	Примечание
Защитный показатель, А ² с	I ² T	210	375	1500	t = 8,3 с
Постоянный отпирающий ток управления, мА	I _{GT}	60	60	80	T = 25 °C
Постоянное отпирающее напряжение управления, В	U _{GT}	2,5	2,5	3,0	
Средняя мощность рассеиваемая управляющим электродом, Вт	P _{G(AV)}	0,5	0,5	0,5	
Максимальное обратное напряжение управляющего электрода, В	U _{GM}	5	5	5	
Максимальное тепловое сопротивление «кристалл – керамическая подложка», °C/Вт	R _{ΘJC}	1,25	0,9	0,7	
Электрическая прочность изоляции, В	V _{ISOL}	2500	2500	2500	действующее значение
* модуль рассчитан на работу в аппаратуре с применением охладителя, поддерживающего температуру перехода, не превышающую максимальную					

Драгоценных металлов не содержится

Система обозначений: $\frac{BM}{1} - \frac{15}{2} - \frac{1}{3} - \frac{480}{4} - \frac{Д}{5}$

- 1 BM – полупроводниковый силовой модуль.
- 2 Максимальный выпрямленный выходной ток:
15 – 15 А;
25 – 25 А;
45 – 45 А.
- 3 Вид схемы:
1 - рисунок 2;
2 - рисунок 3;
3 - рисунок 4;
4 - рисунок 5;
5 - рисунок 6.
- 4 Действующее входное напряжение 480 В.
- 5 Д – с обратным диодом (только для схем рис.2 и рис.3).

СВЕДЕНИЯ О ПРИЕМКЕ

Модуль типа _____ соответствует АЛЕИ.431424.000 ТУ.

Заводской номер _____ Дата изготовления _____

Место для штампа ОТК

ГАРАНТИИ ПРЕДПРИЯТИЯ-ИЗГОТОВИТЕЛЯ

Предприятие-изготовитель гарантирует соответствие модуля требованиям АЛЕИ.431424.000 ТУ при условии соблюдения правил транспортирования, хранения, монтажа и эксплуатации.

Гарантийный срок – 2,5 года с даты изготовления.

Гарантийный срок хранения – 2 года с даты изготовления.

Гарантийный срок эксплуатации – 2 года с даты ввода модулей в эксплуатацию в пределах гарантийного срока.

РЕКОМЕНДАЦИИ ПО УТИЛИЗАЦИИ

Утилизация изделия (переплавка, захоронение, перепродажа) производится в порядке, установленном Законами РФ: от 04 мая 1999г. № 96-ФЗ «Об охране атмосферного воздуха», от 24 июня 1998 г. № 89-ФЗ «Об отходах производства и потребления», а также другими общероссийскими и региональными нормами, правилами, распоряжениями и пр., принятыми во исполнение указанных законов.

Данный документ является этикеткой с описанием характеристик данного изделия, для которых предоставляется гарантия. Все изделия в процессе производства проходят полный контроль всех параметров, который выполняется дважды, один раз до герметизации, а затем еще раз после.

Любая такая гарантия предоставляется исключительно в соответствии с условиями соглашения о поставке (договор на поставку или другие документы в соответствии с действующим законодательством). Информация представленная в этом документе не предполагает гарантии и ответственности «Электрум АВ» в отношении использования такой информации и пригодности изделий для Вашей аппаратуры. Данные, содержащиеся в этом документе, предназначены исключительно для технически подготовленных сотрудников. Вам и Вашим техническим специалистам придется оценить пригодность этого продукта, предназначенного для применения и полноту данных продукта, в связи с таким применением.

Любые изделия «Электрум АВ» не разрешены для применения в приборах и системах жизнеобеспечения и специальной техники, без письменного согласования с «Электрум АВ».

Если вам необходима информация о продукте, превышающая данные, приведенные в этом документе, или которая относится к конкретному применению нашей продукции, пожалуйста, обращайтесь в офис продаж к менеджеру, который является ответственным за Ваше предприятие.

Инженеры «Электрум АВ» имеют большой опыт в разработке, производстве и применении мощных силовых приборов и интеллектуальных драйверов для силовых приборов и уже реализовали большое количество индивидуальных решений. Если вам нужны силовые модули или драйверы, которые не входят в комплект поставки, а также изделия с отличиями от стандартных приборов в характеристиках или конструкции обращайтесь к нашим менеджерам и специалистам, которые предложат Вам лучшее решение Вашей задачи.

«Электрум АВ» оставляет за собой право вносить изменения без дополнительного уведомления в настоящем документе для повышения надежности, функциональности и улучшения дизайна.