



АО "ЭЛЕКТРУМ АВ"

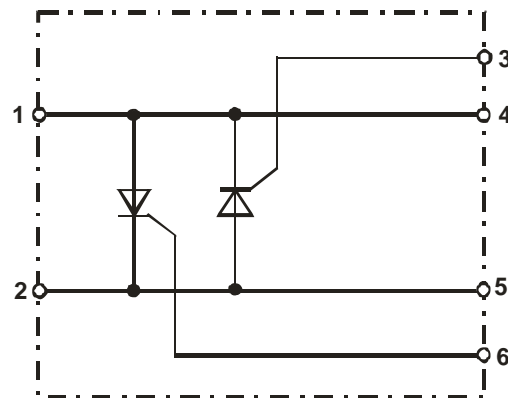
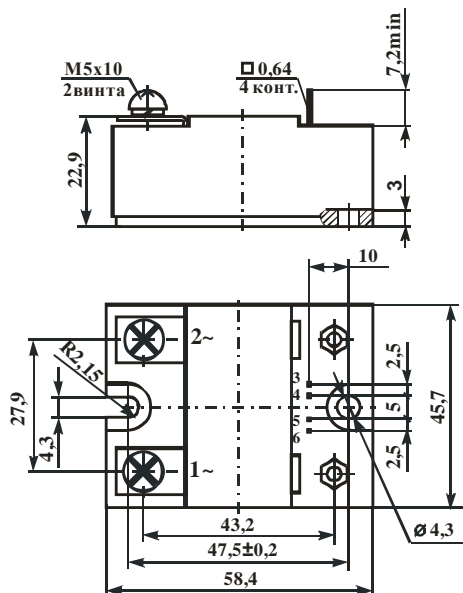
ТИРИСТОРНО-ТИРИСТОРНЫЕ МОДУЛИ M8-25-12, M8-40-12, M8-63-12, M8-80-12, M8-100-12, M8-125-12

АЛЕИ.435744.015 ЭТ

ЭТИКЕТКА

Модуль тиристорный из двух встречно включенных тиристоров с отдельным управлением предназначен для коммутации мощных нагрузок переменного тока.

ГАБАРИТНЫЙ ЧЕРТЕЖ И СХЕМА ВНУТРЕННЕГО СОЕДИНЕНИЯ



Неуказанные предельные отклонения присоединительных размеров $\pm 0,5$ мм

ОСНОВНЫЕ ПАРАМЕТРЫ

$T_{окр} = 25 \text{ } ^\circ\text{C}$

Наименование изделия	Импульсное напряжение в открытом состоянии, U_{TM} , В		Повторяющийся импульсный ток в закрытом состоянии, I_{DRM} , МА		Повторяющийся импульсный обратный ток тиристора, I_{RRM} , МА		Отпирающее постоянное напряжение управления, U_{GT} , В	Отпирающий постоянный ток управления I_{GT} , МА	Электрическая прочность изоляции по постоянному току между радиатором и силовыми выводами, U_{ISOL} , В		Неотпирающее постоянное напряжение управления, U_{GD} , (В) ($T_j = 125 \text{ } ^\circ\text{C}$)	Тепловое сопротивление переход-радиатор, $R_{th(j-c)}$, ($^\circ\text{C}/\text{Вт}$)
	не более	I_{OUT} , А амплит. зн-ие	не более	U_{DRM} , В	не более	U_{RRM} , В			не менее	t, мин		
M8-25-12	1,65	$\pi \cdot I_{T(AV)}$, 10 мс, 50 Гц, синус	1,0	± 1200	1,0	± 1200	3,0	150	4000	1	0,25	1,00
M8-40-12												0,70
M8-63-12												0,60
M8-80-12												0,45
M8-100-12												0,30
M8-125-12												0,25

ПРЕДЕЛЬНО-ДОПУСТИМЫЕ РЕЖИМЫ ЭКСПЛУАТАЦИИ

Наименование изделия	Повторяющееся импульсное напряжение тиристора обратное / в закрытом состоянии, U_{RRM}/U_{DRM} , В	Средний ток в открытом состоянии с охладителем $I_{T(AV)}$, А, $T_c = 85 \text{ } ^\circ\text{C}$	Напряжение коммутации, U_{com} , В	Ударный ток в открытом состоянии, I_{TSM} , А	Критическая скорость нарастания напряжения в закрытом состоянии, $(du_d / dt)_{cr}$, В/мкс	Критическая скорость нарастания тока в открытом состоянии, $(di_T / dt)_{cr}$, А/мкс	Температура перехода, T_{vj}^* , $^\circ\text{C}$		
							не менее	не более	
M8-25-12	± 1200	25	630	200	1000	150	-40	+125	
M8-40-12									40
M8-63-12									63
M8-80-12									80
M8-100-12									100
M8-125-12									125

* модули рассчитаны на работу в аппаратуре с применением охладителей, поддерживающих температуру перехода в заданных пределах.

Драгоценных металлов не содержится.

СВИДЕТЕЛЬСТВО О ПРИЕМКЕ

Модуль(и) _____ соответствует(ют) АЛЕИ.431424.000 ТУ.

Заводской номер _____ Дата изготовления _____

Место для штампа ОТК

ГАРАНТИИ ПРЕДПРИЯТИЯ-ИЗГОТОВИТЕЛЯ

Предприятие-изготовитель гарантирует соответствие модулей требованиям АЛЕИ.431424.000 ТУ при условии соблюдения правил транспортирования, хранения, монтажа и эксплуатации.

Гарантийный срок – 2,5 года с даты изготовления.

Гарантийный срок хранения – 2 года с даты изготовления.

Гарантийный срок эксплуатации – 2 года с даты ввода модулей в эксплуатацию в пределах гарантийного срока.

СВЕДЕНИЯ ОБ УТИЛИЗАЦИИ

Утилизация изделия (переплавка, захоронение, перепродажа) производится в порядке, установленном Законами РФ: от 04 мая 1999г. № 96-ФЗ «Об охране атмосферного воздуха», от 24 июня 1998 г. № 89-ФЗ «Об отходах производства и потребления», а также другими общероссийскими и региональными нормами, правилами, распоряжениями и пр., принятыми во исполнение указанных законов.

Данный документ является этикеткой с описанием характеристик данного изделия, для которых предоставляется гарантия. Все изделия в процессе производства проходят полный контроль всех параметров, который выполняется дважды, один раз до герметизации, а затем еще раз после.

Любая такая гарантия предоставляется исключительно в соответствии с условиями соглашения о поставке (договор на поставку или другие документы в соответствии с действующим законодательством). Информация представленная в этом документе не предполагает гарантии и ответственности «Электрум АВ» в отношении использования такой информации и пригодности изделий для Вашей аппаратуры. Данные, содержащиеся в этом документе, предназначены исключительно для технически подготовленных сотрудников. Вам и Вашим техническим специалистам придется оценить пригодность этого продукта, предназначенного для применения и полноту данных продукта, в связи с таким применением.

Любые изделия «Электрум АВ» не разрешены для применения в приборах и системах жизнеобеспечения и специальной техники, без письменного согласования с «Электрум АВ».

Если вам необходима информация о продукте, превышающая данные, приведенные в этом документе, или которая относится к конкретному применению нашей продукции, пожалуйста, обращайтесь в офис продаж к менеджеру, который является ответственным за Ваше предприятие.

Инженеры «Электрум АВ» имеют большой опыт в разработке, производстве и применении мощных силовых приборов и интеллектуальных драйверов для силовых приборов и уже реализовали большое количество индивидуальных решений. Если вам нужны силовые модули или драйверы, которые не входят в комплект поставки, а также изделия с отличиями от стандартных приборов в характеристиках или конструкции обращайтесь к нашим менеджерам и специалистам, которые предложат Вам лучшее решение Вашей задачи.

«Электрум АВ» оставляет за собой право вносить изменения без дополнительного уведомления в настоящем документе для повышения надежности, функциональности и улучшения дизайна.