



АО "ЭЛЕКТРУМ АВ"

ТИРИСТОРНО-ТИРИСТОРНЫЕ МОДУЛИ

M8-160-12, M8-200-12; M8-250-12

АЛЕИ.435744.016 ЭТ

ЭТИКЕТКА

Модуль тиристорный из двух встречно включенных тиристоров с отдельным управлением, предназначен для коммутации мощных нагрузок переменного тока.

ГАБАРИТНЫЙ ЧЕРТЕЖ И СХЕМА ВНУТРЕННЕГО СОЕДИНЕНИЯ

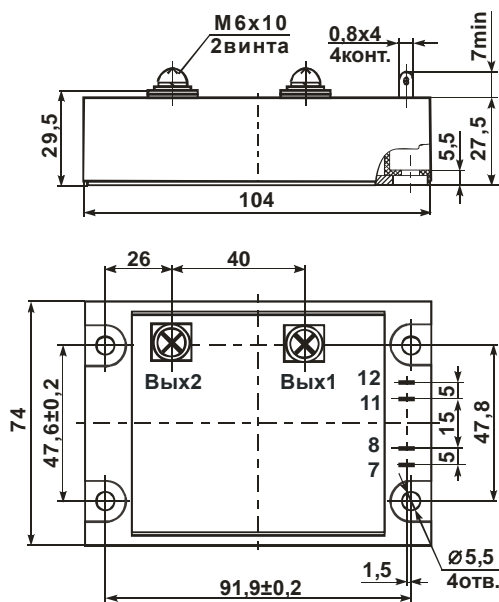


Рисунок 1а (M8-160-12)

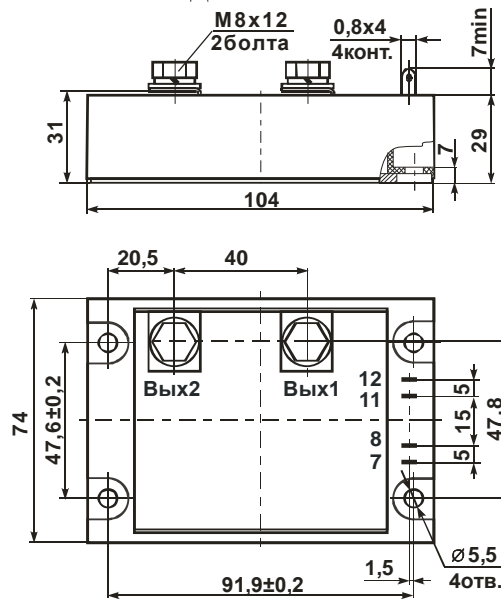


Рисунок 1б (M8-200-12; M8-250-12)

Неуказанные предельные отклонения присоединительных размеров $\pm 0,5$ мм

Рисунок 1 – Габаритные и присоединительные размеры модуля

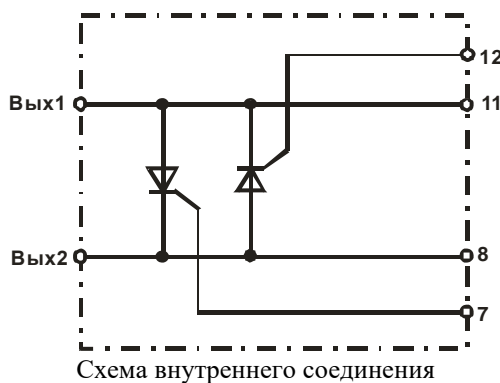


Схема внутреннего соединения

ОСНОВНЫЕ ПАРАМЕТРЫ

$T_{окр} = 25 \text{ } ^\circ\text{C}$

Наименование изделия	Импульсное напряжение в открытом состоянии, $U_{TM}, \text{ В}$		Повторяющийся импульсный ток в закрытом состоянии, $I_{DRM}, \text{ МА}$		Повторяющийся импульсный обратный ток тиристора, $I_{RRM}, \text{ МА}$		Отпирающее постоянное напряжение управления, $U_{GT}, \text{ В}$	Отпирающий постоянный ток управления, $I_{GT}, \text{ МА}$	Электрическая прочность изоляции по постоянному току между радиатором и силовыми выводами, $U_{ISOL}, \text{ В}$		Неотпирающее постоянное напряжение управления, $U_{GD}, \text{ В}$ $T_j = 125 \text{ } ^\circ\text{C}$	Тепловое сопротивление переход-радиатор, $R_{th(j-c)}, \text{ } ^\circ\text{C/Вт}$
	не более	$I_{T(AV)}, \text{ А}$ амплит. зн-ие	не более	$U_{DRM}, \text{ В}$	не более	$U_{RRM}, \text{ В}$			не менее	t, мин		
M8-160-12	1,65	$\pi \cdot I_{T(AV)},$ 10 мс, 50 Гц, синус	1,0	± 1200	1,0	± 1200	3,0	200	4000	1	0,25	0,180
M8-200-12												0,175
M8-250-12												0,169

ПРЕДЕЛЬНО-ДОПУСТИМЫЕ РЕЖИМЫ ЭКСПЛУАТАЦИИ

Наименование изделия	Повторяющееся импульсное напряжение тиристора обратное / в закрытом состоянии, U_{RRM}/U_{DRM} , В	Средний ток в открытом состоянии с охладителем $I_{T(AV)}$, А, $T_c=85$ °С	Напряжение коммутации, U_{com} , В	Ударный ток в открытом состоянии, I_{TSM} , А		Критическая скорость нарастания напряжения в закрытом состоянии, $(du_d / dt)_{cr}$, В/мкс	Критическая скорость нарастания тока в открытом состоянии, $(di_T / dt)_{cr}$, А/мкс	Температура перехода, T_{vj}^* , °С	
					t, мс			не более	не более
M8-160-12	±1200	160	630	4000	10	1000	100	- 40	+125
M8-200-12		200		5000					
M8-250-12		250		6000					

* модули рассчитаны на работу в аппаратуре с применением охладителей, поддерживающих температуру перехода в заданных пределах.

СОДЕРЖАНИЕ ЦВЕТНЫХ И ДРАГОЦЕННЫХ МЕТАЛЛОВ

В изделии содержатся цветные металлы: Медь..... г
Латунь г

СВЕДЕНИЯ О ПРИЕМКЕ

Модуль _____ соответствует АЛЕИ.435744.000 ТУ

Заводской номер _____ Дата изготовления _____

Место для штампа ОТК

ГАРАНТИИ ПРЕДПРИЯТИЯ-ИЗГОТОВИТЕЛЯ

Предприятие-изготовитель гарантирует соответствие модулей требованиям АЛЕИ.435744.000 ТУ при условии соблюдения правил транспортирования, хранения, монтажа и эксплуатации.

Гарантийный срок – 2,5 года с даты изготовления.

Гарантийный срок хранения – 2 года с даты изготовления.

Гарантийный срок эксплуатации – 2 года с даты ввода модулей в эксплуатацию в пределах гарантийного срока.

РЕКОМЕНДАЦИИ ПО УТИЛИЗАЦИИ

Утилизация изделия (переплавка, захоронение, перепродажа) производится в порядке, установленном Законами РФ: от 04 мая 1999г. № 96-ФЗ «Об охране атмосферного воздуха», от 24 июня 1998 г. № 89-ФЗ «Об отходах производства и потребления», а также другими общероссийскими и региональными нормами, правилами, распоряжениями и пр., принятыми во исполнение указанных законов.

Данный документ является этикеткой с описанием характеристик данного изделия, для которых предоставляется гарантия. Все изделия в процессе производства проходят полный контроль всех параметров, который выполняется дважды, один раз до герметизации, а затем еще раз после.

Любая такая гарантия предоставляется исключительно в соответствии с условиями соглашения о поставке (договор на поставку или другие документы в соответствии с действующим законодательством). Информация представленная в этом документе не предполагает гарантии и ответственности «Электрум АВ» в отношении использования такой информации и пригодности изделий для Вашей аппаратуры. Данные, содержащиеся в этом документе, предназначены исключительно для технически подготовленных сотрудников. Вам и Вашим техническим специалистам придется оценить пригодность этого продукта, предназначенного для применения и полноту данных продукта, в связи с таким применением.

Любые изделия «Электрум АВ» не разрешены для применения в приборах и системах жизнеобеспечения и специальной техники, без письменного согласования с «Электрум АВ».

Если вам необходима информация о продукте, превышающая данные, приведенные в этом документе, или которая относится к конкретному применению нашей продукции, пожалуйста, обращайтесь в офис продаж к менеджеру, который является ответственным за Ваше предприятие.

Инженеры «Электрум АВ» имеют большой опыт в разработке, производстве и применении мощных силовых приборов и интеллектуальных драйверов для силовых приборов и уже реализовали большое количество индивидуальных решений. Если вам нужны силовые модули или драйверы, которые не входят в комплект поставки, а также изделия с отличиями от стандартных приборов в характеристиках или конструкции обращайтесь к нашим менеджерам и специалистам, которые предложат Вам лучшее решение Вашей задачи.

«Электрум АВ» оставляет за собой право вносить изменения без дополнительного уведомления в настоящем документе для повышения надежности, функциональности и улучшения дизайна.