



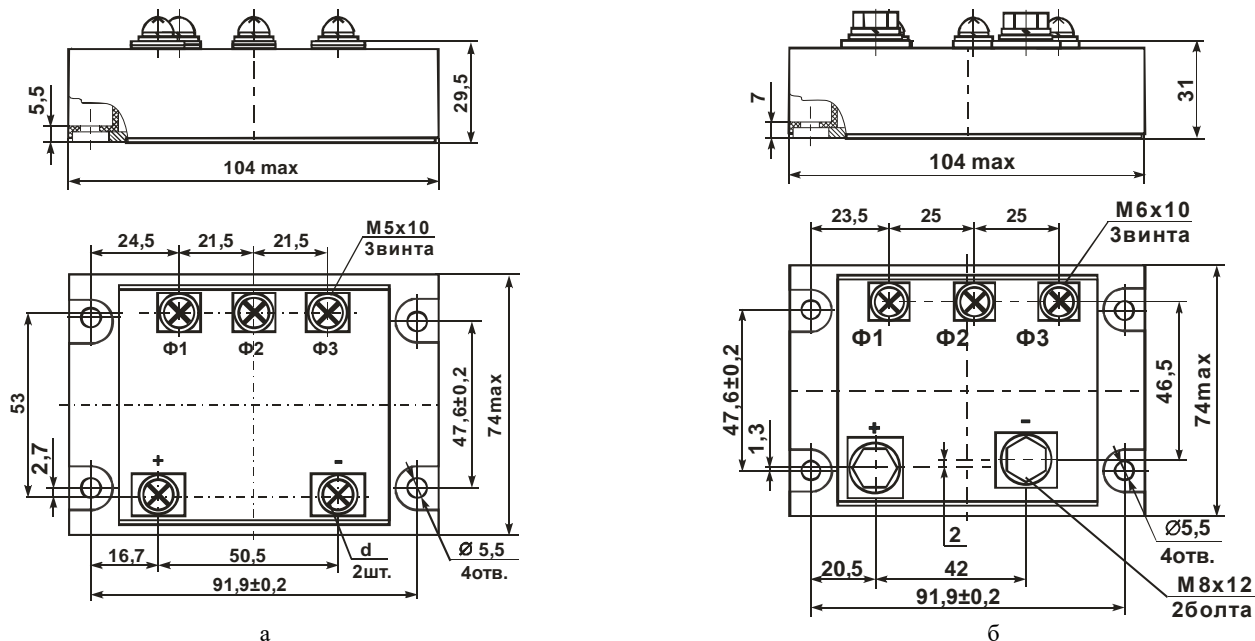
АО "ЭЛЕКТРУМ АВ"

МОДУЛЬ ТРЕХФАЗНОГО ДИОДНОГО МОСТА М6-63-16; М6-100-16; М6-160-16; М6-200-16; М6-250-16 АЛЕИ.431424.001-01 ЭТ

ЭТИКЕТКА

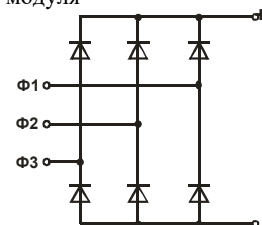
Модуль трехфазного диодного моста, предназначен для выпрямления (преобразования) переменного напряжения в пульсирующее постоянное напряжение.

ГАБАРИТНЫЕ ЧЕРТЕЖИ И СХЕМА МОДУЛЕЙ



Неуказанные предельные отклонения присоединительных размеров $\pm 0,5$ мм
Рисунок 1 – Габаритные и присоединительные размеры модуля

Обозначение изделия	Рис.	d
М6-63-16	1а	Винт М5х10
М6-100-16	1а	Винт М6х10
М6-160-16	1а	Винт М6х10
М6-200-16	1б	-
М6-250-16	1б	-



ОСНОВНЫЕ ПАРАМЕТРЫ

$T_{окр} = 25 \text{ } ^\circ\text{C}$

Наименование изделия	Обратный ток вентиля, I_R , мА		Импульсное прямое напряжение диода, U_{FM} , В		Электрическая прочность изоляции по постоянному току между радиатором и выводами, U_{ISOL} , В		Тепловое сопротивление переход-радиатор на диод $R_{th}(j-c)$, $^\circ\text{C}/\text{Вт}$	
	не более	U_{RRM} , В	не более	I_o , А	не менее	t , мин	не более	
М6-63-16	2	1600	1,65	63	4000	1	1,3	
М6-100-16				100			0,6	
М6-160-16				160			0,4	
М6-200-16				200			0,3	
М6-250-16				250			0,2	

ПРЕДЕЛЬНО - ДОПУСТИМЫЕ РЕЖИМЫ ЭКСПЛУАТАЦИИ

Наименование изделия	Импульсное обратное напряжение диода		Средний выпрямленный ток модуля, I_o , А	Линейное напряжение (ср. кв.), $U_{лин}$, В	Ударный прямой ток, I_{FSM} , А		Максимальная частота коммутации, $f_{ком}$, кГц	Температура перехода, T_{VJ}^* , $^\circ\text{C}$	
	неповторяющееся, U_{RSM} , В	повторяющееся, U_{RRM} , В			не более	T_c , $^\circ\text{C}$		не менее	не более
М6-63-16	1600	1600	63	840	300	125	3	- 40	+125
М6-100-16			100		600				
М6-160-16			160		1200				
М6-200-16			200		1400				
М6-250-16			250		1600				

* Модули рассчитаны на работу в аппаратуре с применением охладителей, поддерживающих температуру перехода в заданных пределах Драгоценных металлов не содержится

СВЕДЕНИЯ О ПРИЕМКЕ

Модуль _____ соответствует АЛЕИ.431424.000 ТУ.

Заводской номер _____ Дата изготовления _____

Место для штампа ОТК

ГАРАНТИИ ПРЕДПРИЯТИЯ-ИЗГОТОВИТЕЛЯ

Предприятие-изготовитель гарантирует соответствие модулей требованиям АЛЕИ.431424.000 ТУ при условии соблюдения правил транспортирования, хранения, монтажа и эксплуатации.

Гарантийный срок – 2,5 года с даты изготовления.

Гарантийный срок хранения – 2 года с даты изготовления.

Гарантийный срок эксплуатации – 2 года с даты ввода модулей в эксплуатацию в пределах гарантийного срока.

РЕКОМЕНДАЦИИ ПО УТИЛИЗАЦИИ

Утилизация изделия (переплавка, захоронение, перепродажа) производится в порядке, установленном Законами РФ: от 04 мая 1999г. № 96-ФЗ «Об охране атмосферного воздуха», от 24 июня 1998 г. № 89-ФЗ «Об отходах производства и потребления», а также другими общероссийскими и региональными нормами, правилами, распоряжениями и пр., принятыми во исполнение указанных законов.

Данный документ является этикеткой с описанием характеристик данного изделия, для которых предоставляется гарантия. Все изделия в процессе производства проходят полный контроль всех параметров, который выполняется дважды, один раз до герметизации, а затем еще раз после.

Любая такая гарантия предоставляется исключительно в соответствии с условиями соглашения о поставке (договор на поставку или другие документы в соответствии с действующим законодательством). Информация представленная в этом документе не предполагает гарантии и ответственности «Электрум АВ» в отношении использования такой информации и пригодности изделий для Вашей аппаратуры. Данные, содержащиеся в этом документе, предназначены исключительно для технически подготовленных сотрудников. Вам и Вашим техническим специалистам придется оценить пригодность этого продукта, предназначенного для применения и полноту данных продукта, в связи с таким применением.

Любые изделия «Электрум АВ» не разрешены для применения в приборах и системах жизнеобеспечения и специальной техники, без письменного согласования с «Электрум АВ».

Если вам необходима информация о продукте, превышающая данные, приведенные в этом документе, или которая относится к конкретному применению нашей продукции, пожалуйста, обращайтесь в офис продаж к менеджеру, который является ответственным за Ваше предприятие.

Инженеры «Электрум АВ» имеют большой опыт в разработке, производстве и применении мощных силовых приборов и интеллектуальных драйверов для силовых приборов и уже реализовали большое количество индивидуальных решений. Если вам нужны силовые модули или драйверы, которые не входят в комплект поставки, а также изделия с отличиями от стандартных приборов в характеристиках или конструкции обращайтесь к нашим менеджерам и специалистам, которые предложат Вам лучшее решение Вашей задачи.

«Электрум АВ» оставляет за собой право вносить изменения без дополнительного уведомления в настоящем документе для повышения надежности, функциональности и улучшения дизайна.