



АО "ЭЛЕКТРУМ АВ"

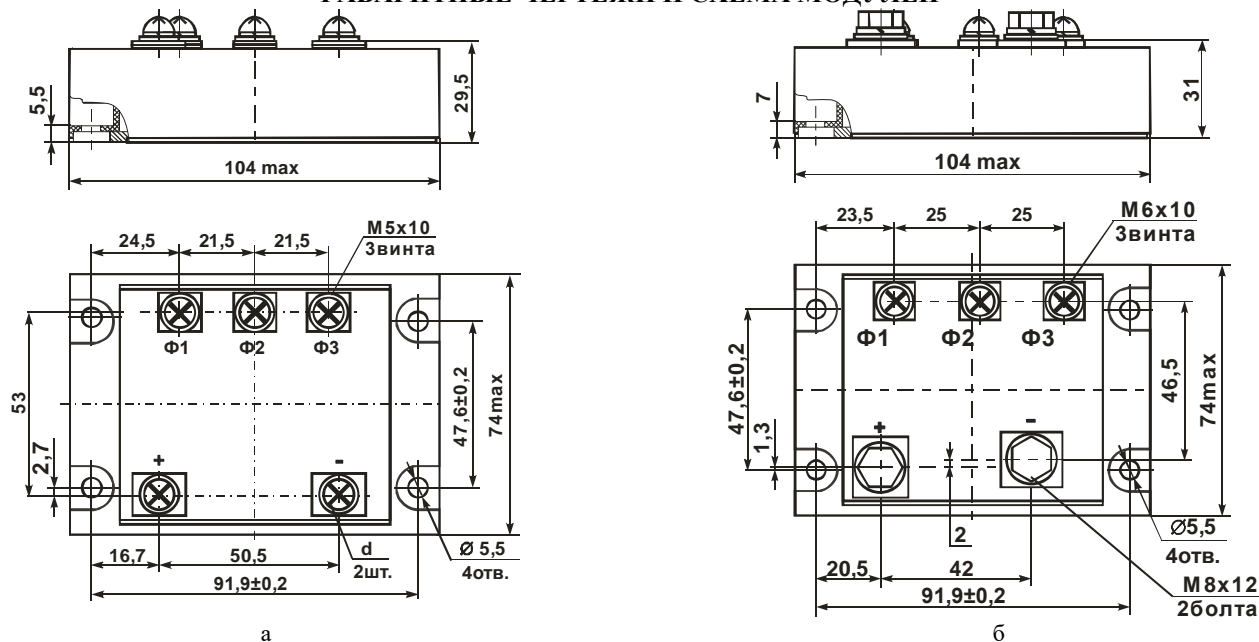
МОДУЛЬ ТРЕХФАЗНОГО ДИОДНОГО МОСТА M6-63-12; M6-100-12; M6-160-12; M6-200-12; M6-250-12

АЛЕИ.431424.001 ЭТ

ЭТИКЕТКА

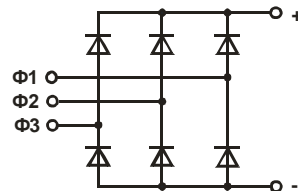
Модуль трехфазного диодного моста предназначен для выпрямления (преобразования) переменного напряжения в пульсирующее постоянное напряжение.

ГАБАРИТНЫЕ ЧЕРТЕЖИ И СХЕМА МОДУЛЕЙ



а
б
Неуказанные предельные отклонения присоединительных размеров $\pm 0,5$ мм
Рисунок 1 – Габаритные и присоединительные размеры модуля

Обозначение изделия	Рис.	d
M6-63-12	1а	Винт M5x10
M6-100-12	1а	Винт M6x10
M6-160-12	1а	Винт M6x10
M6-200-12	1б	-
M6-250-12	1б	-



ОСНОВНЫЕ ПАРАМЕТРЫ

T_{окр} = 25 °C

Наименование изделия	Обратный ток вентиля, I _R , мА		Импульсное прямое напряжение диода, V _{FM} , В		Электрическая прочность изоляции по постоянному току между радиатором и выводами, V _{ISOL} , В		Тепловое сопротивление переход-радиатор на диод R _{th(j-c)} , °C/Вт	
	не более	U _{RRM} , В	не более	I _{O(AV)} , А	не менее	t, мин	не более	
M6-63-12	2	1200	1,65	63	4000	1	1,3	
M6-100-12				100			0,6	
M6-160-12				160			0,4	
M6-200-12				200			0,3	
M6-250-12				250			0,2	

ПРЕДЕЛЬНО - ДОПУСТИМЫЕ РЕЖИМЫ ЭКСПЛУАТАЦИИ

Наименование изделия	Импульсное обратное напряжение диода		Средний выпрямленный прямой ток, I _{O(AV)} , А	Действующее входное напряжение (ср. кв.), V _{RMS} , В	Неповторяющийся импульсный ток, I _{FSM} , А		Максимальная частота коммутации, f _{com} , кГц	Температура перехода, T _{J*} , °C	
	V _{RSM} , В	V _{RRM} , В			T _c , °C	не более		не менее / не более	
								не менее	на менее
M6-63-12	1300	1200	630	630	300	125	3	- 40	+125
M6-100-12					600				
M6-160-12					1200				
M6-200-12					1400				
M6-250-12					1600				

* Модули рассчитаны на работу в аппаратуре с применением охладителей, поддерживающих температуру перехода в заданных пределах Драгоценных металлов не содержится

СВЕДЕНИЯ О ПРИЕМКЕ

Модуль _____ соответствует АЛЕИ.431424.000 ТУ.

Заводской номер _____ Дата изготовления _____

Место для штампа ОТК

ГАРАНТИИ ПРЕДПРИЯТИЯ-ИЗГОТОВИТЕЛЯ

Предприятие-изготовитель гарантирует соответствие модулей требованиям АЛЕИ.431424.000 ТУ при условии соблюдения правил транспортирования, хранения, монтажа и эксплуатации.

Гарантийный срок – 2,5 года с даты изготовления.

Гарантийный срок хранения – 2 года с даты изготовления.

Гарантийный срок эксплуатации – 2 года с даты ввода модулей в эксплуатацию в пределах гарантийного срока.

РЕКОМЕНДАЦИИ ПО УТИЛИЗАЦИИ

Утилизация изделия (переплавка, захоронение, перепродажа) производится в порядке, установленном Законами РФ: от 04 мая 1999г. № 96-ФЗ «Об охране атмосферного воздуха», от 24 июня 1998 г. № 89-ФЗ «Об отходах производства и потребления», а также другими общероссийскими и региональными нормами, правилами, распоряжениями и пр., принятыми во исполнение указанных законов.

Данный документ является этикеткой с описанием характеристик данного изделия, для которых предоставляется гарантия. Все изделия в процессе производства проходят полный контроль всех параметров, который выполняется дважды, один раз до герметизации, а затем еще раз после.

Любая такая гарантия предоставляется исключительно в соответствии с условиями соглашения о поставке (договор на поставку или другие документы в соответствии с действующим законодательством). Информация представленная в этом документе не предполагает гарантии и ответственности «Электрум АВ» в отношении использования такой информации и пригодности изделий для Вашей аппаратуры. Данные, содержащиеся в этом документе, предназначены исключительно для технически подготовленных сотрудников. Вам и Вашим техническим специалистам придется оценить пригодность этого продукта, предназначенного для применения и полноту данных продукта, в связи с таким применением.

Любые изделия «Электрум АВ» не разрешены для применения в приборах и системах жизнеобеспечения и специальной техники, без письменного согласования с «Электрум АВ».

Если вам необходима информация о продукте, превышающая данные, приведенные в этом документе, или которая относится к конкретному применению нашей продукции, пожалуйста, обращайтесь в офис продаж к менеджеру, который является ответственным за Ваше предприятие.

Инженеры «Электрум АВ» имеют большой опыт в разработке, производстве и применении мощных силовых приборов и интеллектуальных драйверов для силовых приборов и уже реализовали большое количество индивидуальных решений. Если вам нужны силовые модули или драйверы, которые не входят в комплект поставки, а также изделия с отличиями от стандартных приборов в характеристиках или конструкции обращайтесь к нашим менеджерам и специалистам, которые предложат Вам лучшее решение Вашей задачи.

«Электрум АВ» оставляет за собой право вносить изменения без дополнительного уведомления в настоящем документе для повышения надежности, функциональности и улучшения дизайна.