



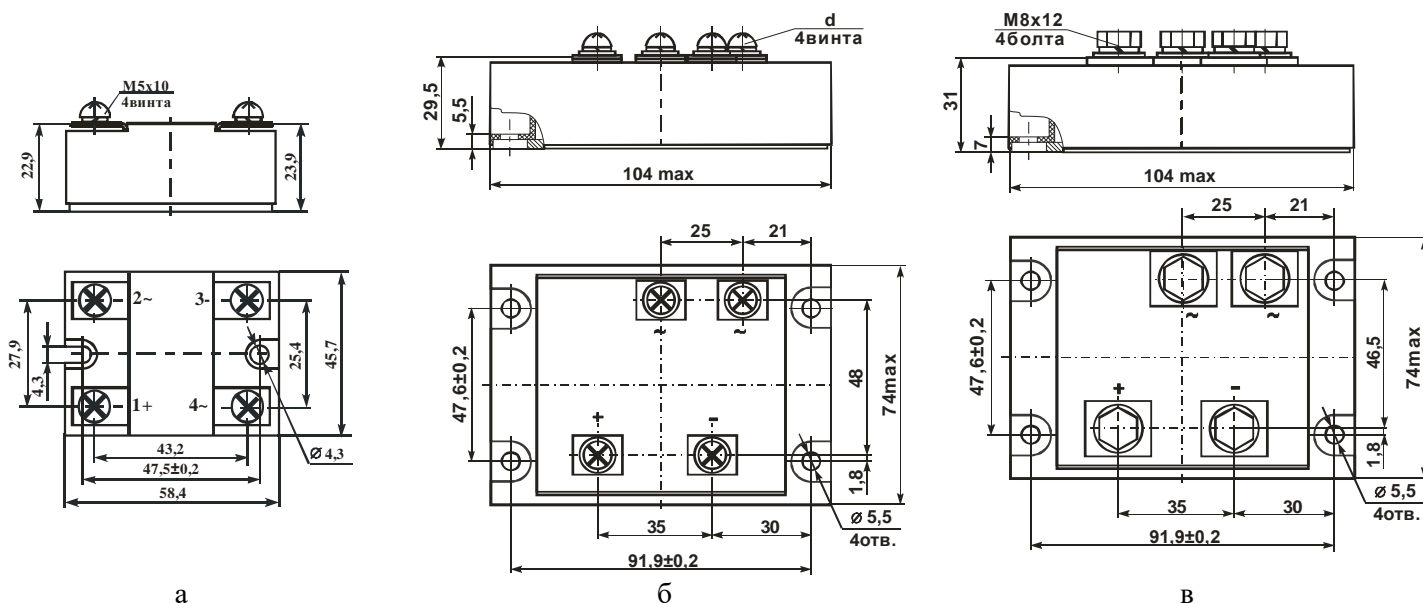
АО "ЭЛЕКТРУМ АВ"

МОДУЛИ ОДНОФАЗНОГО ДИОДНОГО МОСТА M5-63-16; M5-100-16; M5-160-16; M5-200-16; M5-250-16 ЭТИКЕТКА

АЛЕИ.431424.000-01 ЭТ

Модуль однофазного диодного моста предназначен для выпрямления (преобразования) переменного напряжения в пульсирующее постоянное напряжение.

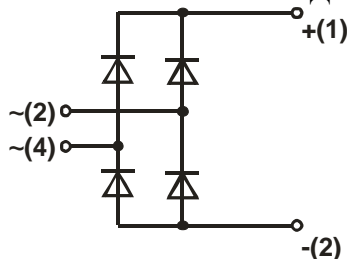
ГАБАРИТНЫЙ ЧЕРТЕЖ И СХЕМА МОДУЛЯ



Неуказанные предельные отклонения присоединительных размеров $\pm 0,5$ мм
Рисунок 1 – Габаритные и присоединительные размеры модуля

Обозначение модуля	Рис.	d
M5-63-16	1а	-
M5-100-16	1б	Винт M5x10
M5-160-16	1б	Винт M6x10
M5-200-16	1в	-
M5-250-16	1в	-

СХЕМА ВНУТРЕННЕГО СОЕДИНЕНИЯ



Нумерация контактов в скобках приведена только для рис.1
Рисунок 2

ОСНОВНЫЕ ПАРАМЕТРЫ

Т_{окр} = 25 °С

Наименование изделия	Обратный ток вентиля, I _R , мА		Импульсное прямое напряжение диода, U _{FM} , В		Электрическая прочность изоляции по постоянному току между радиатором и выводами, U _{ISOL} , В		Тепловое сопротивление переход-радиатор на диод R _{th(j-c)} , °С/Вт
	не более	U _{RRM} , В	не более	I _O , А	не менее	t, мин	
M5-63-16	1,5	1600	1,65	63	4000	1	1,3
M5-100-16				100			0,6
M5-160-16				160			0,4
M5-200-16				200			0,3
M5-250-16				250			0,2

ПРЕДЕЛЬНО - ДОПУСТИМЫЕ РЕЖИМЫ ЭКСПЛУАТАЦИИ

Наименование изделия	Импульсное обратное напряжение диода		Средний выпрямленный ток модуля, I _O , А	Линейное напряжение (ср. кв.), U _{лин} , В	Ударный прямой ток, I _{FSM} , А		Максимальная частота коммутации, f _{ком} , кГц	Температура перехода, T _{VJ} *, °С	
	неповторяющееся, U _{URSM} , В	повторяющееся, U _{RRM} , В			не более	T _c , °С		не менее	не более
	не более	не более							
M5-63-16	1600	1600	63	840	300	125	3	- 40	+125
M5-100-16			100		600				
M5-160-16			160		1200				
M5-200-16			200		1400				
M5-250-16			250		1600				

* Модули рассчитаны на работу в аппаратуре с применением охладителей, поддерживающих температуру перехода в заданных пределах

Драгоценных металлов не содержится.

СВИДЕТЕЛЬСТВО О ПРИЕМКЕ

Модуль(и) _____ соответствует(ют) АЛЕИ.431424.000 ТУ.

Заводской номер _____ Дата изготовления _____

Место для штампа ОТК

ГАРАНТИИ ПРЕДПРИЯТИЯ-ИЗГОТОВИТЕЛЯ

Предприятие-изготовитель гарантирует соответствие модулей требованиям АЛЕИ.431424.000 ТУ при условии соблюдения правил транспортирования, хранения, монтажа и эксплуатации.

Гарантийный срок – 2,5 года с даты изготовления.

Гарантийный срок хранения – 2 года с даты изготовления.

Гарантийный срок эксплуатации – 2 года с даты ввода модулей в эксплуатацию в пределах гарантийного срока.

СВЕДЕНИЯ ОБ УТИЛИЗАЦИИ

Утилизация изделия (переплавка, захоронение, перепродажа) производится в порядке, установленном Законами РФ: от 04 мая 1999г. № 96-ФЗ «Об охране атмосферного воздуха», от 24 июня 1998 г. № 89-ФЗ «Об отходах производства и потребления», а также другими общероссийскими и региональными нормами, правилами, распоряжениями и пр., принятыми во исполнение указанных законов.

Данный документ является этикеткой с описанием характеристик данного изделия, для которых предоставляется гарантия. Все изделия в процессе производства проходят полный контроль всех параметров, который выполняется дважды, один раз до герметизации, а затем еще раз после.

Любая такая гарантия предоставляется исключительно в соответствии с условиями соглашения о поставке (договор на поставку или другие документы в соответствии с действующим законодательством). Информация, представленная в этом документе, не предполагает гарантии и ответственности «Электрум АВ» в отношении использовании такой информации и пригодности изделий для Вашей аппаратуры. Данные, содержащиеся в этом документе, предназначены исключительно для технически подготовленных сотрудников. Вам и Вашим техническим специалистам придется оценить пригодность этого продукта, предназначенного для применения и полноту данных продукта, в связи с таким применением.

Любые изделия «Электрум АВ» не разрешены для применения в приборах и системах жизнеобеспечения и специальной техники, без письменного согласования с «Электрум АВ».

Если вам необходима информация о продукте, превышающая данные, приведенные в этом документе, или которая относится к конкретному применению нашей продукции, пожалуйста, обращайтесь в офис продаж к менеджеру, который является ответственным за Ваше предприятие.

Инженеры «Электрум АВ» имеют большой опыт в разработке, производстве и применении мощных силовых приборов и интеллектуальных драйверов для силовых приборов и уже реализовали большое количество индивидуальных решений. Если вам нужны силовые модули или драйверы, которые не входят в комплект поставки, а также изделия с отличиями от стандартных приборов в характеристиках или конструкции обращайтесь к нашим менеджерам и специалистам, которые предложат Вам лучшее решение Вашей задачи.

«Электрум АВ» оставляет за собой право вносить изменения без дополнительного уведомления в настоящем документе для повышения надежности, функциональности и улучшения дизайна.

АО «Электрум АВ», Россия, 302020 г. Орел, Наугорское шоссе, 5
 тел. (4862) 44-03-44, факс (4862) 44-03-48, mail@electrum-av.com, www.electrum-av.com