



АО "ЭЛЕКТРУМ АВ"

ДИОДНО-ДИОДНЫЕ МОДУЛИ M4.3; M4.3A 25A, 40A, 63A, 80A, 100A, 125A, 160A, 200A, 250A; 12 кл. АЛЕИ.435744.078 ЭТ ЭТИКЕТКА

Модуль из двух диодов с общим анодом предназначен для применения в составе мощных преобразователей.

ГАБАРИТНЫЕ ЧЕРТЕЖИ

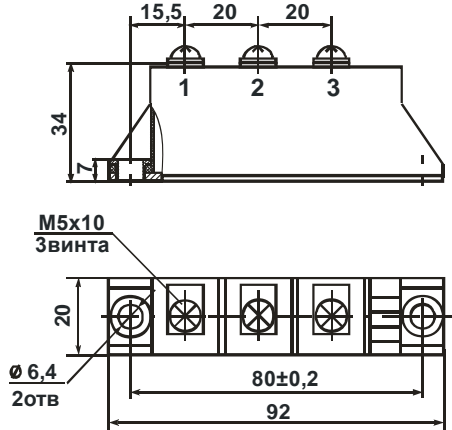


Рисунок 1а (корпус E1)

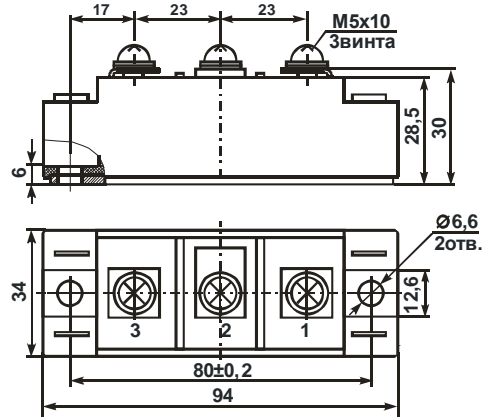


Рисунок 1б (корпус E2)

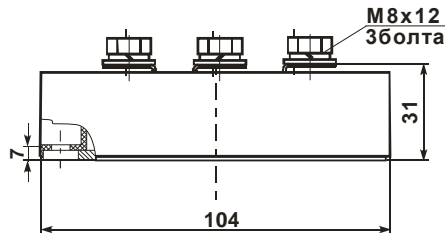


Рисунок 1в (корпус ДМ)

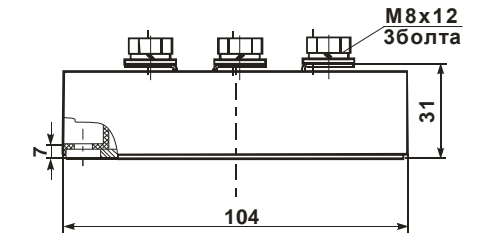


Рисунок 1г (корпус ДМ)

Неуказанные предельные отклонения присоединительных размеров $\pm 0,5$ мм

Рисунок 1 – Габаритные и присоединительные размеры

ТАБЛИЦА ГАБАРИТНЫХ ЧЕРТЕЖЕЙ

Обозначение модуля	Рис.	Обозначение модуля	Рис.
M4.3-25-12-E1	1а	M4.3A-25-12-E1	1а
M4.3-25-12	1б	M4.3A-25-12	1б
M4.3-40-12-E1	1а	M4.3A-40-12-E1	1а
M4.3-40-12	1б	M4.3A-40-12	1б
M4.3-63-12-E1	1а	M4.3A-63-12-E1	1а
M4.3-63-12	1б	M4.3A-63-12	1б
M4.3-80-12-E1	1а	M4.3A-80-12-E1	1а
M4.3-80-12	1б	M4.3A-80-12	1б
M4.3-100-12	1б	M4.3A-100-12	1б
M4.3-125-12	1б	M4.3A-125-12	1б
M4.3-160-12	1б	M4.3A-160-12	1б
M4.3-200-12	1в	M4.3A-200-12	1г
M4.3-250-12	1в	M4.3A-250-12	1г

СХЕМЫ ВНУТРЕННЕГО СОЕДИНЕНИЯ

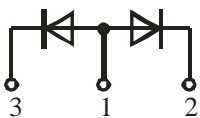


Рисунок 2 – Схема соединения модулей типа M4.3

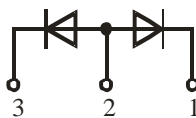


Рисунок 3 – Схема соединения модулей типа M4.3A

ОСНОВНЫЕ ПАРАМЕТРЫ

Т_{окр} = 25 °С

Наименование изделия	Импульсное прямое напряжение, U _{FM} , В		Повторяющийся импульсный обратный ток, I _{RRM} , мА		Электрическая прочность изоляции по постоянному току между радиатором и силовыми выводами, U _{ISOL} , В		Тепловое сопротивление переход-радиатор R _{th(j-c)} , °С/Вт	
	не более	I ₀ , А Амплит. зн-ие	не более	U ₀ , В	не менее	t, мин	не более	
M4.3(A)-25-12, M4.3(A)-25-12-E1	1,65	π·I _{F(AV)} , 10 мс, 50 Гц, синус	1,0	1200	4000	1	0,8	
M4.3(A)-40-12, M4.3(A)-40-12-E1							0,7	
M4.3(A)-63-12, M4.3(A)-63-12-E1							0,55	
M4.3(A)-80-12, M4.3(A)-80-12-E1							0,45	
M4.3(A)-100-12							0,3	
M4.3(A)-125-12							0,25	
M4.3(A)-160-12							0,22	
M4.3(A)-200-12							0,19	
M4.3(A)-250-12							0,15	

ПРЕДЕЛЬНО-ДОПУСТИМЫЕ РЕЖИМЫ ЭКСПЛУАТАЦИИ

Наименование изделия	Неповторяющееся импульсное обратное напряжение U _{RSM} , В	Повторяющееся импульсное обратное напряжение диода, U _{RRM} , В	Средний прямой ток диода I _{F(AV)} , А	Действующий прямой ток диода I _{FRMS} , А	Ударный прямой ток диода I _{F(SM)} , А	t, мс	Критическая скорость нарастания тока в открытом состоянии, (di _F / dt) _{cr} , А/мкс	Температура перехода T _{vj} *, °С	
								не более	не более
M4.3(A)-25-12, M4.3(A)-25-12-E1	1300	1200	25	39	200	10	150	- 40	+125
M4.3(A)-40-12, M4.3(A)-40-12-E1			40	63	560				
M4.3(A)-63-12, M4.3(A)-63-12-E1			63	95	720				
M4.3(A)-80-12, M4.3(A)-80-12-E1			80	125	960				
M4.3(A)-100-12			100	155	1350				
M4.3(A)-125-12			125	188	2500				
M4.3(A)-160-12			160	250	4000				
M4.3(A)-200-12			200	310	5000				
M4.3(A)-250-12			250	390	6000				

* Модули рассчитаны на работу в аппаратуре с применением охладителей, поддерживающих температуру перехода в заданных пределах Драгоценных металлов не содержится.

ОБОЗНАЧЕНИЕ МОДУЛЯ

M4.3(A) - 25 - 12 - E1

Тип модуля

Максимальный средний ток, А

Пиковое обратное напряжение на выходе (x100), В

Тип корпуса (указывается только для корпуса E1)

СВЕДЕНИЯ О ПРИЕМКЕ

Модуль типа _____ соответствует АЛЕИ.435744.000 ТУ

Заводской номер _____ Дата изготовления _____

Место для штампа ОТК

ГАРАНТИИ ПРЕДПРИЯТИЯ-ИЗГОТОВИТЕЛЯ

Предприятие-изготовитель гарантирует соответствие модулей требованиям АЛЕИ.435744.000 ТУ при условии соблюдения правил транспортирования, хранения, монтажа и эксплуатации.

Гарантийный срок – 2,5 года с даты изготовления.

Гарантийный срок хранения – 2 года с даты изготовления.

Гарантийный срок эксплуатации – 2 года с даты ввода модулей в эксплуатацию в пределах гарантийного срока.

РЕКОМЕНДАЦИИ ПО УТИЛИЗАЦИИ

Утилизация изделия (переплавка, захоронение, перепродажа) производится в порядке, установленном Законами РФ: от 04 мая 1999г. № 96-ФЗ «Об охране атмосферного воздуха», от 24 июня 1998 г. № 89-ФЗ «Об отходах производства и потребления», а также другими общероссийскими и региональными нормами, правилами, распоряжениями и пр., принятыми во исполнение указанных законов.

Данный документ является этикеткой с описанием характеристик данного изделия, для которых предоставляется гарантия. Все изделия в процессе производства проходят полный контроль всех параметров, который выполняется дважды, один раз до герметизации, а затем еще раз после.

Любая такая гарантия предоставляется исключительно в соответствии с условиями соглашения о поставке (договор на поставку или другие документы в соответствии с действующим законодательством). Информация представленная в этом документе не предполагает гарантии и ответственности «Электрум АВ» в отношении использования такой информации и пригодности изделий для Вашей аппаратуры. Данные, содержащиеся в этом документе, предназначены исключительно для технически подготовленных сотрудников. Вам и Вашим техническим специалистам придется оценить пригодность этого продукта, предназначенного для применения и полноту данных продукта, в связи с таким применением.

Любые изделия «Электрум АВ» не разрешены для применения в приборах и системах жизнеобеспечения и специальной техники, без письменного согласования с «Электрум АВ».

Если вам необходима информация о продукте, превышающая данные, приведенные в этом документе, или которая относится к конкретному применению нашей продукции, пожалуйста, обращайтесь в офис продаж к менеджеру, который является ответственным за Ваше предприятие.

Инженеры «Электрум АВ» имеют большой опыт в разработке, производстве и применении мощных силовых приборов и интеллектуальных драйверов для силовых приборов и уже реализовали большое количество индивидуальных решений. Если вам нужны силовые модули или драйверы, которые не входят в комплект поставки, а также изделия с отличиями от стандартных приборов в характеристиках или конструкции обращайтесь к нашим менеджерам и специалистам, которые предложат Вам лучшее решение Вашей задачи.

«Электрум АВ» оставляет за собой право вносить изменения без дополнительного уведомления в настоящем документе для повышения надежности, функциональности и улучшения дизайна.