



АО "ЭЛЕКТРУМ АВ"

ДИОДНЫЕ МОДУЛИ M4.1, M4.1A, M4.1Б, M4.1В, M4.1Г
25А, 40А, 63А, 80А, 100А, 125А, 160А, 200А, 250А; 12 кл.

АЛЕИ.435744.025 ЭТ

ЭТИКЕТКА

Модуль одиночного диода, предназначен для применения в составе мощных преобразователей.

ГАБАРИТНЫЕ ЧЕРТЕЖИ

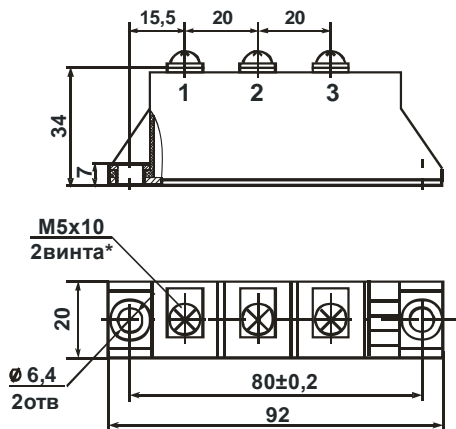


Рисунок 1а (корпус E1)

M4.1, M4.1A; M4.1Б, M4.1В, M4.1Г – для токов: 25 А ÷ 80 А

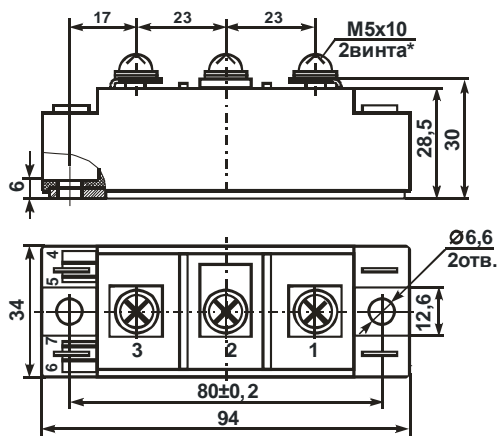


Рисунок 1б (корпус E2)

M4.1, M4.1A; M4.1Б, M4.1В, M4.1Г – для токов: 25А ÷ 160 А

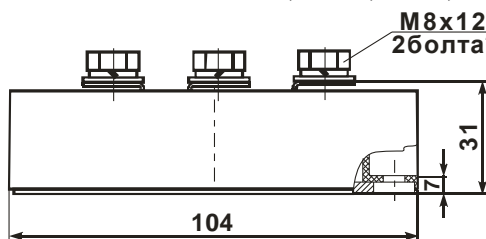


Рисунок 1в (корпус ДМ)

M4.1, M4.1A; M4.1Б, M4.1В, M4.1Г – для токов: 200 А ÷ 250 А

*Условно показано любое возможное положение силовых шин

Неуказанные предельные отклонения присоединительных размеров ±0,5 мм

Рисунок 1 – Габаритные и присоединительные размеры

СХЕМЫ ВНУТРЕННЕГО СОЕДИНЕНИЯ

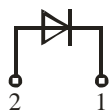


Рисунок 2– Схема соединения M4.1

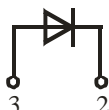


Рисунок 3 – Схема соединения M4.1A

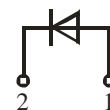


Рисунок 4 – Схема соединения M4.1Б

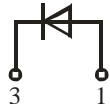


Рисунок 5 – Схема соединения M4.1В

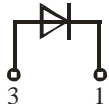


Рисунок 6 – Схема соединения M4.1Г

ОСНОВНЫЕ ПАРАМЕТРЫ

Т_{окр} = 25 °С

Наименование изделия	Импульсное прямое напряжение, U _{FM} , В		Повторяющийся импульсный обратный ток, I _{RRM} , mA		Электрическая прочность изоляции по постоянному току между радиатором и силовыми выводами, U _{ISOL} , В		Тепловое сопротивление переход-радиатор R _{th(j-c)} , °C/Вт	
	не более	Io, А амплит.зн-ие	не более	Uo, В	не менее		t, мин	не более
M4.1x-25-12, M4.1x-25-12-E1	1,65	π•I _{F(AV)} , 10 мс, 50 Гц, синус	1,0	1200	4000	1	0,8	
M4.1x-40-12, M4.1x-40-12-E1							0,7	
M4.1x-63-12, M4.1x-63-12-E1							0,55	
M4.1x-80-12, M4.1x-80-12-E1							0,45	
M4.1x-100-12							0,3	
M4.1x-125-12							0,25	
M4.1x-160-12							0,22	
M4.1x-200-12							0,19	
M4.1x-250-12							0,15	

ПРЕДЕЛЬНО-ДОПУСТИМЫЕ РЕЖИМЫ ЭКСПЛУАТАЦИИ

Наименование изделия	Неповторяющееся импульсное обратное напряжение U _{RSM} , В	Повторяющееся импульсное обратное напряжение диода U _{RRM} , В	Средний прямой ток диода I _{F(AV)} , А	Действующий прямой ток диода I _{FRMS} , А	Ударный прямой ток диода I _{F(SM)} , А	t, мс	Критическая скорость нарастания тока в открытом состоянии, (di _F / dt) cr, А/мкс	Температура перехода T _{vj} *, °С	
								не более	не более
M4.1x-25-12, M4.1x-25-12-E1	1300	1200	25	39	200	10	150	- 40	+125
M4.1x-40-12, M4.1x-40-12-E1			40	63	560				
M4.1x-63-12, M4.1x-63-12-E1			63	95	720				
M4.1x-80-12, M4.1x-80-12-E1			80	125	960				
M4.1x-100-12			100	155	1350				
M4.1x-125-12			125	188	2500				
M4.1x-160-12			160	250	4000				
M4.1x-200-12			200	310	5000				
M4.1x-250-12			250	390	6000				

* Модули рассчитаны на работу в аппаратуре с применением охладителей, поддерживающих температуру перехода в заданных пределах Драгоценных металлов не содержится.

ОБОЗНАЧЕНИЕ МОДУЛЯ

M4.1(A) - 25 - 12 - E1

Тип модуля

Максимальный средний ток, А

Пиковое обратное напряжение на выходе (x100), В

Тип корпуса (указывается только для корпуса E1)

СВЕДЕНИЯ О ПРИЕМКЕ

Модуль типа _____ соответствует АЛЕИ.435744.000 ТУ

Заводской номер _____ Дата изготовления _____

Место для штампа ОТК

ГАРАНТИИ ПРЕДПРИЯТИЯ-ИЗГОТОВИТЕЛЯ

Предприятие-изготовитель гарантирует соответствие модуля требованиям АЛЕИ.435744.000 ТУ при условии соблюдения правил транспортирования, хранения, монтажа и эксплуатации.

Гарантийный срок – 2,5 года с даты изготовления.

Гарантийный срок хранения – 2 года с даты изготовления.

Гарантийный срок эксплуатации – 2 года с даты ввода модулей в эксплуатацию в пределах гарантийного срока.

РЕКОМЕНДАЦИИ ПО УТИЛИЗАЦИИ

Утилизация изделия (переплавка, захоронение, перепродажа) производится в порядке, установленном Законами РФ: от 04 мая 1999г. № 96-ФЗ «Об охране атмосферного воздуха», от 24 июня 1998 г. № 89-ФЗ «Об отходах производства и потребления», а также другими общероссийскими и региональными нормами, правилами, распоряжениями и пр., принятыми во исполнение указанных законов.

Данный документ является этикеткой с описанием характеристик данного изделия, для которых предоставляется гарантия. Все изделия в процессе производства проходят полный контроль всех параметров, который выполняется дважды, один раз до герметизации, а затем еще раз после.

Любая такая гарантия предоставляется исключительно в соответствии с условиями соглашения о поставке (договор на поставку или другие документы в соответствии с действующим законодательством). Информация представленная в этом документе не предполагает гарантии и ответственности «Электрум АВ» в отношении использования такой информации и пригодности изделий для Вашей аппаратуры. Данные, содержащиеся в этом документе, предназначены исключительно для технически подготовленных сотрудников. Вам и Вашим техническим специалистам придется оценить пригодность этого продукта, предназначенного для применения и полноту данных продукта, в связи с таким применением.

Любые изделия «Электрум АВ» не разрешены для применения в приборах и системах жизнеобеспечения и специальной техники, без письменного согласования с «Электрум АВ».

Если вам необходима информация о продукте, превышающая данные, приведенные в этом документе, или которая относится к конкретному применению нашей продукции, пожалуйста, обращайтесь в офис продаж к менеджеру, который является ответственным за Ваше предприятие.

Инженеры «Электрум АВ» имеют большой опыт в разработке, производстве и применении мощных силовых приборов и интеллектуальных драйверов для силовых приборов и уже реализовали большое количество индивидуальных решений. Если вам нужны силовые модули или драйверы, которые не входят в комплект поставки, а также изделия с отличиями от стандартных приборов в характеристиках или конструкции обращайтесь к нашим менеджерам и специалистам, которые предложат Вам лучшее решение Вашей задачи.

«Электрум АВ» оставляет за собой право вносить изменения без дополнительного уведомления в настоящем документе для повышения надежности, функциональности и улучшения дизайна.