

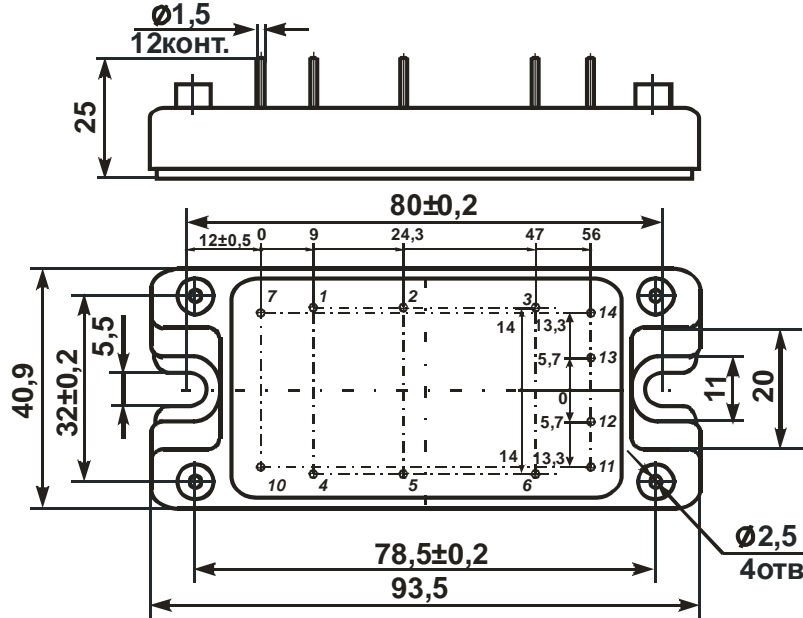


# АО "ЭЛЕКТРУМ АВ"

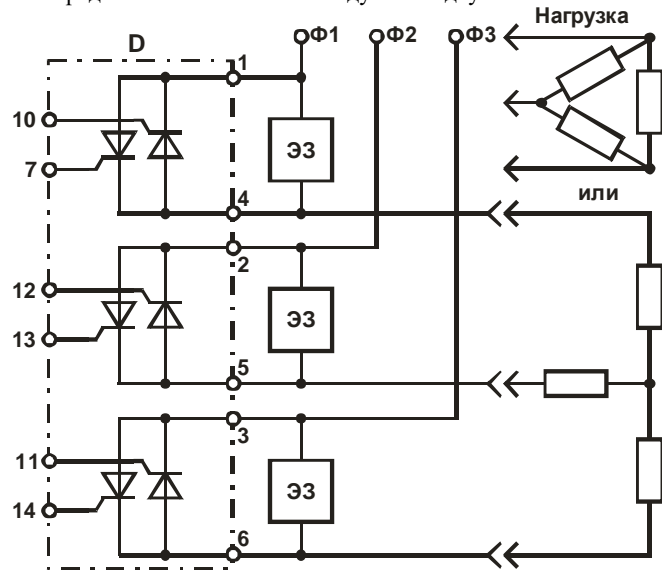
## ТИРИСТОРНО-ТИРИСТОРНЫЙ МОДУЛЬ M26-80-16-M2 ЭТИКЕТКА

Модуль тиристорный из трех пар встречноключенных тиристоров с отдельным управлением (далее – модуль) предназначен для коммутации мощных нагрузок переменного тока.

### ГАБАРИТНЫЙ ЧЕРТЕЖ И СХЕМА ВНУТРЕННЕГО СОЕДИНЕНИЯ



Неуказанные предельные отклонения между осями двух любых контактов  $\pm 0,5$  мм



D – модуль

ЭЗ – элемент защиты (поставляется отдельно)

Ф1, Ф2, Ф3 - фазы коммутируемого напряжения

### ОСНОВНЫЕ ПАРАМЕТРЫ

$T_{окр} = 25^{\circ}\text{C}$

Параметр	Обозначение	Ед. изм.	Значение		Примечание
			не менее	не более	
Импульсное напряжение в открытом состоянии	$U_{TM}$	В		1,65	$I_{T(AV)}$ амплитудное знач-ие
Повторяющийся импульсный ток в закрытом состоянии	$I_{DRM}$	мА		1,0	$U_{DRM} = 1600$ В
Повторяющийся импульсный обратный ток тиристора	$I_{RRM}$	мА		1,0	$U_{RRM} = 1600$ В
Отпирающее постоянное напряжение управления	$U_{GT}$	В		3,0	
Отпирающий постоянный ток управления	$I_{GT}$	мА		150	
Электрическая прочность изоляции по постоянному току между радиатором и силовыми выводами	$U_{ISOL}$	В	4000		в течении 1 мин.
Неотпирающее постоянное напряжение управления	$U_{GD}$	В		0,25	$T_j = 125^{\circ}\text{C}$
Тепловое сопротивление переход-радиатор	$R_{th(j-c)}$	$^{\circ}\text{C}/\text{Вт}$		0,45	

**ПРЕДЕЛЬНО-ДОПУСТИМЫЕ РЕЖИМЫ ЭКСПЛУАТАЦИИ**

Параметр	Обозначение	Ед. изм.	Значение			Примечание
			не менее	среднее	не более	
Повторяющееся импульсное напряжение тиристора обратное / в закрытом состоянии	$U_{RRM} / U_{DRM}$	В			$\pm 1600$	
Средний ток в открытом состоянии с охладителем	$I_{T(AV)}$	А			80	$T_c = 75^\circ C$
Ударный ток в открытом состоянии	$I_{TSM}$	А			960	$t = 10 \text{ мс}$
Критическая скорость нарастания напряжения в закрытом состоянии	$(du_d / dt)_{cr}$	В/мкс			1000	
Критическая скорость нарастания тока в открытом состоянии	$(di_T / dt)_{cr}$	А/мкс			150	
*Температура перехода	$T_{Vj}$	$^\circ C$	-40		+125	

\* модули рассчитаны на работу в аппаратуре с применением охладителей, поддерживающих температуру перехода в заданных пределах.

Драгоценных металлов не содержится

**СВЕДЕНИЯ О ПРИЕМКЕ**

Модуль типа \_\_\_\_\_ соответствует комплекту КД и образцам внешнего вида

Заводской номер \_\_\_\_\_ Дата изготовления \_\_\_\_\_

Место для штампа ОТК

**КОМПЛЕКТ ПОСТАВКИ**

Модуль тиристорный \_\_\_\_\_ шт.

Элемент защитный \_\_\_\_\_ шт.

**ГАРАНТИИ ПРЕДПРИЯТИЯ-ИЗГОТОВИТЕЛЯ**

Предприятие-изготовитель гарантирует соответствие модулей требованиям КД при условии соблюдения правил транспортирования, хранения, монтажа и эксплуатации.

Гарантийный срок – 2,5 года с даты изготовления.

Гарантийный срок хранения – 2 года с даты изготовления.

Гарантийный срок эксплуатации – 2 года с даты ввода модулей в эксплуатацию в пределах гарантийного срока.

**РЕКОМЕНДАЦИИ ПО УТИЛИЗАЦИИ**

Утилизация изделия (переплавка, захоронение, перепродажа) производится в порядке, установленном Законами РФ: от 04 мая 1999г. № 96-ФЗ «Об охране атмосферного воздуха», от 24 июня 1998 г. № 89-ФЗ «Об отходах производства и потребления», а также другими общероссийскими и региональными нормами, правилами, распоряжениями и пр., принятыми во исполнение указанных законов.

Данный документ является этикеткой с описанием характеристик данного изделия, для которых предоставляется гарантия. Все изделия в процессе производства проходят полный контроль всех параметров, который выполняется дважды, один раз до герметизации, а затем еще раз после.

Любая такая гарантия предоставляется исключительно в соответствии с условиями соглашения о поставке (договор на поставку или другие документы в соответствии с действующим законодательством). Информация представленная в этом документе не предполагает гарантии и ответственности «Электрум АВ» в отношении использования такой информации и пригодности изделий для Вашей аппаратуры. Данные, содержащиеся в этом документе, предназначены исключительно для технически подготовленных сотрудников. Вам и Вашим техническим специалистам придется оценить пригодность этого продукта, предназначенного для применения и полноту данных продукта, в связи с таким применением.

Любые изделия «Электрум АВ» не разрешены для применения в приборах и системах жизнеобеспечения и специальной техники, без письменного согласования с «Электрум АВ».

Если вам необходима информация о продукте, превышающая данные, приведенные в этом документе, или которая относится к конкретному применению нашей продукции, пожалуйста, обращайтесь в офис продаж к менеджеру, который является ответственным за Ваше предприятие.

Инженеры «Электрум АВ» имеют большой опыт в разработке, производстве и применении мощных силовых приборов и интеллектуальных драйверов для силовых приборов и уже реализовали большое количество индивидуальных решений. Если вам нужны силовые модули или драйверы, которые не входят в комплект поставки, а также изделия с отличиями от стандартных приборов в характеристиках или конструкции обращайтесь к нашим менеджерам и специалистам, которые предложат Вам лучшее решение Вашей задачи.

«Электрум АВ» оставляет за собой право вносить изменения без дополнительного уведомления в настоящем документе для повышения надежности, функциональности и улучшения дизайна.