

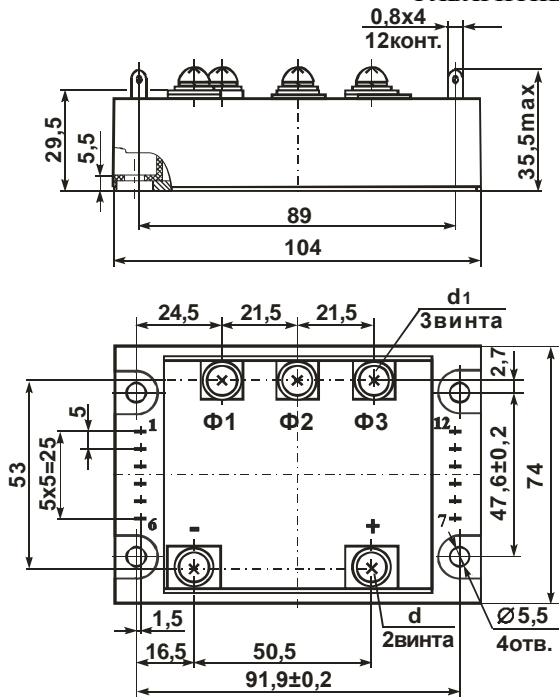


АО "ЭЛЕКТРУМ АВ"

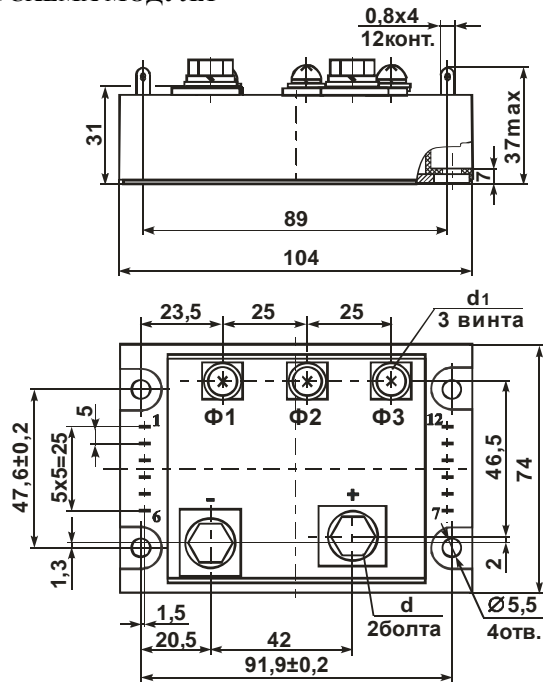
МОДУЛИ ТРЕХФАЗНОГО ТИРИСТОРНОГО МОСТА M24-63-12; M24-100-12; M24-160-12; M24-200-12; M24-250-12 АЛЕИ.431424.012 ЭТ ЭТИКЕТКА

Модуль трехфазного тиристорного моста с управлением шестью тиристорами, предназначен для выпрямления (преобразования переменного тока в пульсирующее постоянное напряжение).

ГАБАРИТНЫЙ ЧЕРТЕЖ И СХЕМА МОДУЛЯ

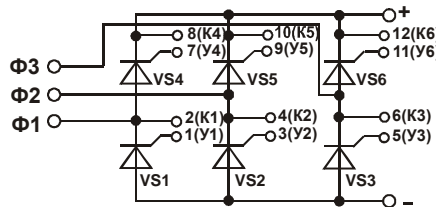


Неуказанные предельные отклонения присоединительных размеров ±0,5 мм
Рисунок 1



Неуказанные предельные отклонения присоединительных размеров ±0,5 мм
Рисунок 2

| Обозначение изделия | Рис. | d, мм | d ₁ , мм |
|---------------------|------|-------|---------------------|
| M24-63-12 | 1 | M5x10 | M5x10 |
| M24-100-12 | 1 | M6x10 | M5x10 |
| M24-160-12 | 1 | M6x10 | M5x10 |
| M24-200-12 | 2 | M8x12 | M6x10 |
| M24-250-12 | 2 | M8x12 | M6x10 |



ОСНОВНЫЕ ПАРАМЕТРЫ

T = 25 °C

| Наименование изделия | Импульсное напряжение в открытом состоянии тиристора, U _{TM} , В | | Ток в закрытом состоянии тиристора/ обратный ток вентиля, I _D / I _R , МА | | Отпирающее постоянное напряжение управления тиристора, U _{GT} , В | Отпирающий постоянный ток управления тиристора, I _{GT} , МА | Электрическая прочность изоляции по постоянному току между радиатором и силовыми выводами U _{ISOL} , В | | Неотпирающее постоянное напряжение управления тиристора, U _{GD} , В T _J = 125 °C | | Тепловое сопротивление переход-радиатор R _{th(j-c)} , °C/Вт |
|----------------------|---|--|--|------------------------------------|--|--|---|--------|---|----------|--|
| | не более | I _O , А амплит. зн-ие | не более | U _D /U _R , В | не более | не более | не менее | t, мин | не более | не более | |
| M24-63-12 | 1,65 | $\frac{\pi}{3} \cdot I_O$ | 2,0 | ± 1200 | 3,0 | 200 | 4000 | 1 | 0,25 | 1,00 | |
| M24-100-12 | | | | | | | | | | 0,50 | |
| M24-160-12 | | | | | | | | | | 0,35 | |
| M24-200-12 | | | | | | | | | | 0,20 | |
| M24-250-12 | | | | | | | | | | 0,15 | |

ПРЕДЕЛЬНО-ДОПУСТИМЫЕ РЕЖИМЫ ЭКСПЛУАТАЦИИ

| Наименование изделия | Повторяющееся/ неповторяющееся импульсное напряжение тиристора в закрытом состоянии, U _{RRM} / U _{DRM} , В | Средний выпрямленный ток, I _о , А Трад=85 °С | Линейное напряжение (ср. кв.), U _{лин} , В | Неповторяющийся прямой ударный ток, I _{TSM} , А | Критическая скорость нарастания обратного напряжения, (du _R / dt) _{ср} , В/мкс | Критическая скорость нарастания прямого тока, (di _T / dt) _{ср} , А/мкс | Температура перехода T _{VJ} *, °С | |
|----------------------|--|--|---|--|--|--|--|----------|
| | | | | | | | t, мс | не менее |
| M24-63-12 | ± 1200 | 63 | 630 | 300 | 1000 | 150 | - 40 | +125 |
| M24-100-12 | | 100 | | 600 | | | | |
| M24-160-12 | | 160 | | 1200 | | | | |
| M24-200-12 | | 200 | | 1400 | | | | |
| M24-250-12 | | 250 | | 1600 | | | | |

* Модули рассчитаны на работу в аппаратуре с применением охладителей, поддерживающих температуру перехода в заданных пределах Драгоценных металлов не содержится

СВЕДЕНИЯ О ПРИЕМКЕ

Модуль _____ соответствует АЛЕИ.431424.000 ТУ.

Заводской номер _____ Дата изготовления _____

Место для штампа ОТК

ГАРАНТИИ ПРЕДПРИЯТИЯ-ИЗГОТОВИТЕЛЯ

Предприятие-изготовитель гарантирует соответствие модулей требованиям АЛЕИ.431424.000 ТУ при условии соблюдения правил транспортирования, хранения, монтажа и эксплуатации.

Гарантийный срок – 2,5 года с даты изготовления.

Гарантийный срок хранения – 2 года с даты изготовления.

Гарантийный срок эксплуатации – 2 года с даты ввода модулей в эксплуатацию в пределах гарантийного срока.

РЕКОМЕНДАЦИИ ПО УТИЛИЗАЦИИ

Утилизация изделия (переплавка, захоронение, перепродажа) производится в порядке, установленном Законами РФ: от 04 мая 1999г. № 96-ФЗ «Об охране атмосферного воздуха», от 24 июня 1998 г. № 89-ФЗ «Об отходах производства и потребления», а также другими общероссийскими и региональными нормами, правилами, распоряжениями и пр., принятыми во исполнение указанных законов.

Данный документ является этикеткой с описанием характеристик данного изделия, для которых предоставляется гарантия. Все изделия в процессе производства проходят полный контроль всех параметров, который выполняется дважды, один раз до герметизации, а затем еще раз после.

Любая такая гарантия предоставляется исключительно в соответствии с условиями соглашения о поставке (договор на поставку или другие документы в соответствии с действующим законодательством). Информация представленная в этом документе не предполагает гарантии и ответственности «Электрум АВ» в отношении использования такой информации и пригодности изделий для Вашей аппаратуры. Данные, содержащиеся в этом документе, предназначены исключительно для технически подготовленных сотрудников. Вам и Вашим техническим специалистам придется оценить пригодность этого продукта, предназначенного для применения и полноту данных продукта, в связи с таким применением.

Любые изделия «Электрум АВ» не разрешены для применения в приборах и системах жизнеобеспечения и специальной техники, без письменного согласования с «Электрум АВ».

Если вам необходима информация о продукте, превышающая данные, приведенные в этом документе, или которая относится к конкретному применению нашей продукции, пожалуйста, обращайтесь в офис продаж к менеджеру, который является ответственным за Ваше предприятие.

Инженеры «Электрум АВ» имеют большой опыт в разработке, производстве и применении мощных силовых приборов и интеллектуальных драйверов для силовых приборов и уже реализовали большое количество индивидуальных решений. Если вам нужны силовые модули или драйверы, которые не входят в комплект поставки, а также изделия с отличиями от стандартных приборов в характеристиках или конструкции обращайтесь к нашим менеджерам и специалистам, которые предложат Вам лучшее решение Вашей задачи.

«Электрум АВ» оставляет за собой право вносить изменения без дополнительного уведомления в настоящем документе для повышения надежности, функциональности и улучшения дизайна.