



АО "ЭЛЕКТРУМ АВ"

МОДУЛЬ ТРЕХФАЗНОГО ТИРИСТОРНО-ДИОДНОГО МОСТА

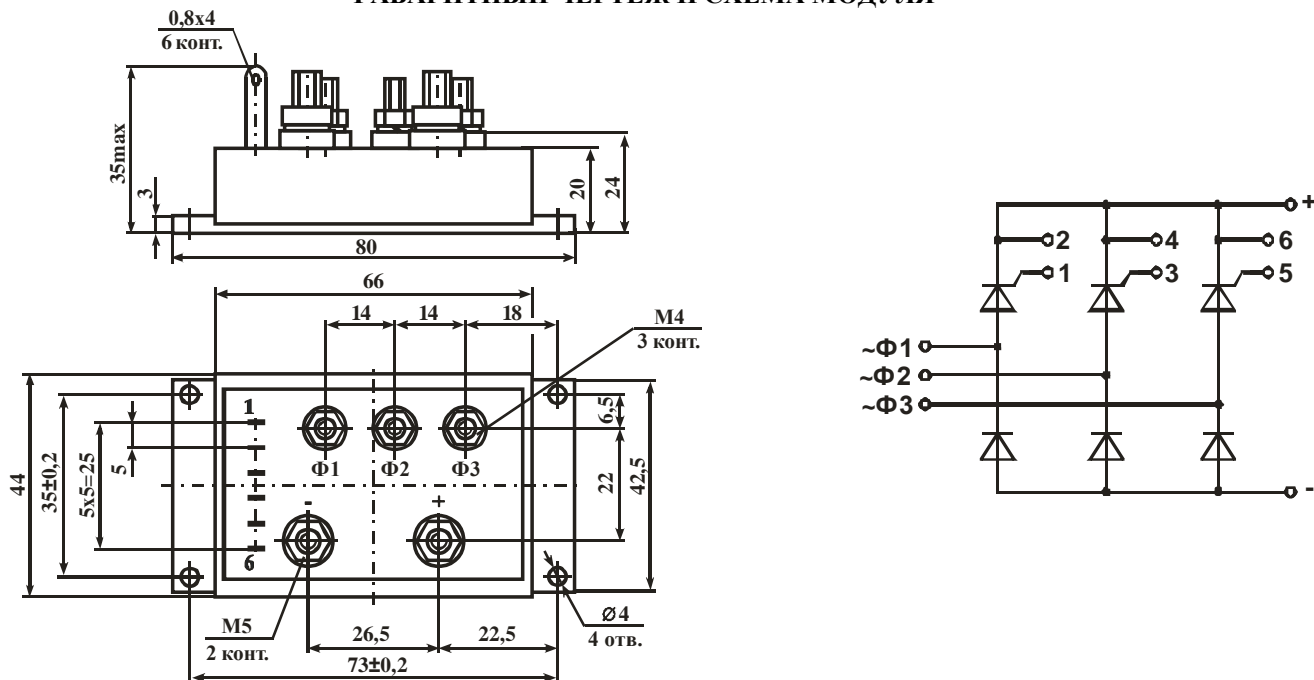
M23M-63-12

АЛЕИ.431424.028 ЭТ

ЭТИКЕТКА

Модуль трехфазного тиристорно-диодного моста с управлением тремя тиристорами в катодной группе, предназначен для выпрямления (преобразования переменного тока в пульсирующее постоянное напряжение).

ГАБАРИТНЫЙ ЧЕРТЕЖ И СХЕМА МОДУЛЯ



Неуказанные предельные отклонения присоединительных размеров $\pm 0,5$ мм

ОСНОВНЫЕ ПАРАМЕТРЫ

T = 25 °C

Наименование параметра		M23M-63-12
Импульсное напряжение в открытом состоянии тиристора/диода, U_{TM} / U_{FM} , В	не более	1,65
	I_o , А амплит. зн-ие	$\frac{\pi}{3} \cdot I_o'$, 10 мс, 50 Гц, синус
Ток в закрытом состоянии тиристора/обратный ток вентиля, $I_D / I_{R,MA}$	не более	2,0
	U_D / U_R , В	± 1200
Отпирающее постоянное напряжение управления тиристора, U_{GT} , В	не более	3,0
Отпирающий постоянный ток управления тиристора, I_{GT} , мА	не более	200
Электрическая прочность изоляции по постоянному току между радиатором и силовыми выводами U_{ISOL} , В	не менее	4000
	t, мин	1
Неотпирающее постоянное напряжение управления тиристора, U_{GD} , В Tj = 125 °C	не более	0,25
Тепловое сопротивление переход-радиатор $R_{th(j-c)}$, °C/Вт	не более	1,00

ПРЕДЕЛЬНО-ДОПУСТИМЫЕ РЕЖИМЫ ЭКСПЛУАТАЦИИ

Наименование параметра		M23M-63-12
Повторяющееся импульсное напряжение тиристора в закрытом состоянии / обратное импульсное напряжение тиристора (диода), U_{RRM} / U_{DRM} , В	не более	± 1200
Средний выпрямленный ток, I_o , А Tрад=85 °C	не более	63
Линейное напряжение (ср. кв.), $U_{лин}$, В	не более	630
	не более	300
Неповторяющийся прямой ударный ток, I_{TSM} , А	t, мс	10
	не более	1000
Критическая скорость нарастания обратного напряжения, $(di_R / dt)_{cr}$, В/мкс	не более	150
Критическая скорость нарастания прямого тока, $(di_T / dt)_{cr}$, А/мкс	не более	- 40
Температура перехода T_{VJ} *, °C	не менее	- 40
	не более	+125

Драгоценных металлов не содержится

СВЕДЕНИЯ О ПРИЕМКЕ

Модуль _____ соответствует АЛЕИ.431424.000 ТУ.

Заводской номер _____ Дата изготовления _____

Место для штампа ОТК

ГАРАНТИИ ПРЕДПРИЯТИЯ-ИЗГОТОВИТЕЛЯ

Предприятие-изготовитель гарантирует соответствие модулей требованиям АЛЕИ.431424.000 ТУ при условии соблюдения правил транспортирования, хранения, монтажа и эксплуатации.

Гарантийный срок – 2,5 года с даты изготовления.

Гарантийный срок хранения – 2 года с даты изготовления.

Гарантийный срок эксплуатации – 2 года с даты ввода модулей в эксплуатацию в пределах гарантийного срока.

РЕКОМЕНДАЦИИ ПО УТИЛИЗАЦИИ

Утилизация изделия (переплавка, захоронение, перепродажа) производится в порядке, установленном Законами РФ: от 04 мая 1999г. № 96-ФЗ «Об охране атмосферного воздуха», от 24 июня 1998 г. № 89-ФЗ «Об отходах производства и потребления», а также другими общероссийскими и региональными нормами, правилами, распоряжениями и пр., принятыми во исполнение указанных законов.

Данный документ является этикеткой с описанием характеристик данного изделия, для которых предоставляется гарантия. Все изделия в процессе производства проходят полный контроль всех параметров, который выполняется дважды, один раз до герметизации, а затем еще раз после.

Любая такая гарантия предоставляется исключительно в соответствии с условиями соглашения о поставке (договор на поставку или другие документы в соответствии с действующим законодательством). Информация представленная в этом документе не предполагает гарантии и ответственности «Электрум АВ» в отношении использования такой информации и пригодности изделий для Вашей аппаратуры. Данные, содержащиеся в этом документе, предназначены исключительно для технически подготовленных сотрудников. Вам и Вашим техническим специалистам придется оценить пригодность этого продукта, предназначенного для применения и полноту данных продукта, в связи с таким применением.

Любые изделия «Электрум АВ» не разрешены для применения в приборах и системах жизнеобеспечения и специальной техники, без письменного согласования с «Электрум АВ».

Если вам необходима информация о продукте, превышающая данные, приведенные в этом документе, или которая относится к конкретному применению нашей продукции, пожалуйста, обращайтесь в офис продаж к менеджеру, который является ответственным за Ваше предприятие.

Инженеры «Электрум АВ» имеют большой опыт в разработке, производстве и применении мощных силовых приборов и интеллектуальных драйверов для силовых приборов и уже реализовали большое количество индивидуальных решений. Если вам нужны силовые модули или драйверы, которые не входят в комплект поставки, а также изделия с отличиями от стандартных приборов в характеристиках или конструкции обращайтесь к нашим менеджерам и специалистам, которые предложат Вам лучшее решение Вашей задачи.

«Электрум АВ» оставляет за собой право вносить изменения без дополнительного уведомления в настоящем документе для повышения надежности, функциональности и улучшения дизайна.