



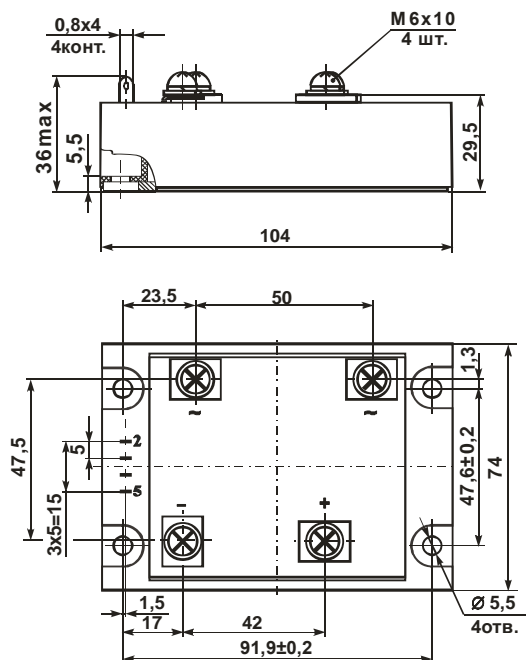
АО "ЭЛЕКТРУМ АВ"

МОДУЛЬ ОДНОФАЗНОГО ТИРИСТОРНОГО МОСТА

M22-100-12; M22-160-12

ЭТИКЕТКА

Модуль однофазного тиристорного моста с управлением четырьмя тиристорами, подключенными к «положительному» и «отрицательному» выходам, предназначен для выпрямления (преобразования переменного тока в пульсирующее постоянное напряжение).



Неуказанные предельные отклонения присоединительных размеров $\pm 0,5$ мм

Рисунок 1 – Габаритные и присоединительные размеры модуля

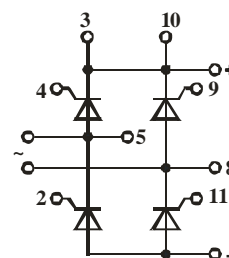


Рисунок 2 – Электрическая схема модуля

ОСНОВНЫЕ ПАРАМЕТРЫ

T = 25 °C

Наименование изделия	Импульсное напряжение в открытом состоянии тиристора, U _{TM} , В		Ток в закрытом состоянии тиристора/ обратный ток вентиля, I _D / I _R , МА		Ток удержания тиристора, I _H , МА	Ток включения тиристора, I _I , МА	Отпирающее постоянное напряжение управления тиристора, U _{GT} , В	Отпирающий постоянный ток управления тиристора, I _{GT} , МА	Электрическая прочность изоляции по постоянному току между радиатором и выводами, U _{ISOL} , В	Неотпирающее постоянное напряжение управления тиристора, U _{GD} , В T _i = 125 °C	Тепловое сопротивление переход-радиатор R _{th(j-c)} , °C/Вт		
	не более	I _O , А амплит. зн-ие	не более	U _D /U _R , В	не более	не более					не более	не менее	t, мин
M22-100-12	1,65	$\frac{\pi}{2} \cdot I_O$	1,5	± 1200	200	400	3,0	200	4000	1	0,25	0,50	0,60
M22-160-12		10 мс, 50 Гц, синус										0,35	0,40

ПРЕДЕЛЬНО-ДОПУСТИМЫЕ РЕЖИМЫ ЭКСПЛУАТАЦИИ

Наименование изделия	Неповторяющееся импульсное напряжение в закрытом состоянии тиристора, U _{DSM} , В	Повторяющееся импульсное напряжение в закрытом состоянии тиристора, U _{DRM} , В	Средний выпрямленный ток, I _O , А Трад=75 °C	Линейное напряжение (ср. кв.), U _{лин} , В	Неповторяющийся прямой ударный ток, I _{TSM} , А	Максимальная частота коммутации, f _{ком} , кГц	Критическая скорость нарастания обратного напряжения, (du _R / dt) _{cr} , В/мкс	Критическая скорость нарастания прямого тока, (di _T / dt) _{cr} , А/мкс	Температура перехода T _{VJ} *, °C		
									не более	не более	не более
M22-100-12	не более	не более	не более	не более	не более	не более	не более	не более	не более	не менее	не более
M22-160-12	± 1300	± 1200	100 160	630	600 1200	10	3	1000	150	- 40	+125

*Модули рассчитаны на работу в аппаратуре с применением охладителей, поддерживающих температуру перехода в заданных пределах

Драгоценных металлов не содержится

СВЕДЕНИЯ О ПРИЕМКЕ

Модуль _____ соответствует АЛЕИ.431424.000 ТУ

Заводской номер _____ Дата изготовления _____

Место для штампа ОТК

ГАРАНТИИ ПРЕДПРИЯТИЯ-ИЗГОТОВИТЕЛЯ

Предприятие-изготовитель гарантирует соответствие модулей требованиям АЛЕИ.431424.000 ТУ при условии соблюдения правил транспортирования, хранения, монтажа и эксплуатации.

Гарантийный срок – 2,5 года с даты изготовления.

Гарантийный срок хранения – 2 года с даты изготовления.

Гарантийный срок эксплуатации – 2 года с даты ввода модулей в эксплуатацию в пределах гарантийного срока.

РЕКОМЕНДАЦИИ ПО УТИЛИЗАЦИИ

Утилизация изделия (переплавка, захоронение, перепродажа) производится в порядке, установленном Законами РФ: от 04 мая 1999г. № 96-ФЗ «Об охране атмосферного воздуха», от 24 июня 1998 г. № 89-ФЗ «Об отходах производства и потребления», а также другими общероссийскими и региональными нормами, правилами, распоряжениями и пр., принятыми во исполнение указанных законов.

Данный документ является этикеткой с описанием характеристик данного изделия, для которых предоставляется гарантия. Все изделия в процессе производства проходят полный контроль всех параметров, который выполняется дважды, один раз до герметизации, а затем еще раз после.

Любая такая гарантия предоставляется исключительно в соответствии с условиями соглашения о поставке (договор на поставку или другие документы в соответствии с действующим законодательством). Информация представленная в этом документе не предполагает гарантии и ответственности «Электрум АВ» в отношении использования такой информации и пригодности изделий для Вашей аппаратуры. Данные, содержащиеся в этом документе, предназначены исключительно для технически подготовленных сотрудников. Вам и Вашим техническим специалистам придется оценить пригодность этого продукта, предназначенного для применения и полноту данных продукта, в связи с таким применением.

Любые изделия «Электрум АВ» не разрешены для применения в приборах и системах жизнеобеспечения и специальной техники, без письменного согласования с «Электрум АВ».

Если вам необходима информация о продукте, превышающая данные, приведенные в этом документе, или которая относится к конкретному применению нашей продукции, пожалуйста, обращайтесь в офис продаж к менеджеру, который является ответственным за Ваше предприятие.

Инженеры «Электрум АВ» имеют большой опыт в разработке, производстве и применении мощных силовых приборов и интеллектуальных драйверов для силовых приборов и уже реализовали большое количество индивидуальных решений. Если вам нужны силовые модули или драйверы, которые не входят в комплект поставки, а также изделия с отличиями от стандартных приборов в характеристиках или конструкции обращайтесь к нашим менеджерам и специалистам, которые предложат Вам лучшее решение Вашей задачи.

«Электрум АВ» оставляет за собой право вносить изменения без дополнительного уведомления в настоящем документе для повышения надежности, функциональности и улучшения дизайна.