



АО "ЭЛЕКТРУМ АВ"

МОДУЛЬ ОДНОФАЗНОГО ТИРИСТОРНО-ДИОДНОГО МОСТА

M20-100-16; M20-160-16; M20-200-16; M20-250-16

АЛЕИ.431424.003-01 ЭТ

ЭТИКЕТКА

Модуль однофазного тиристорно-диодного моста с управлением тиристорами, подключенными к «положительному» выходу, предназначен для выпрямления (преобразования переменного тока в пульсирующее постоянное напряжение).

ГАБАРИТНЫЙ ЧЕРТЕЖ И СХЕМА ЭЛЕКТРИЧЕСКАЯ

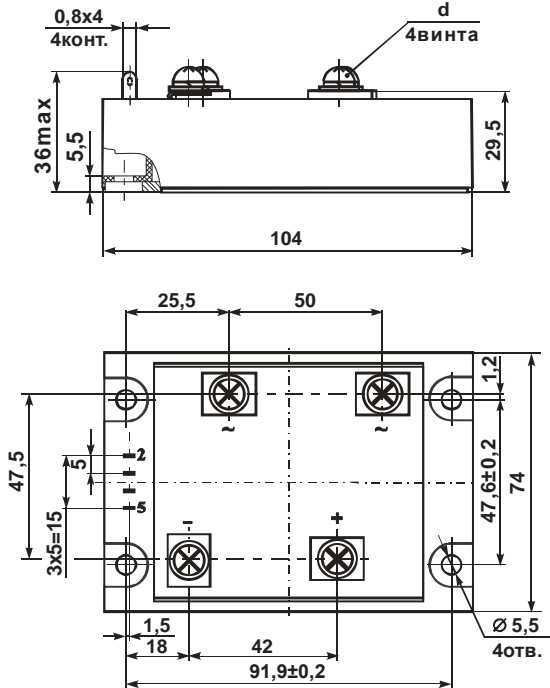


Рисунок 1а

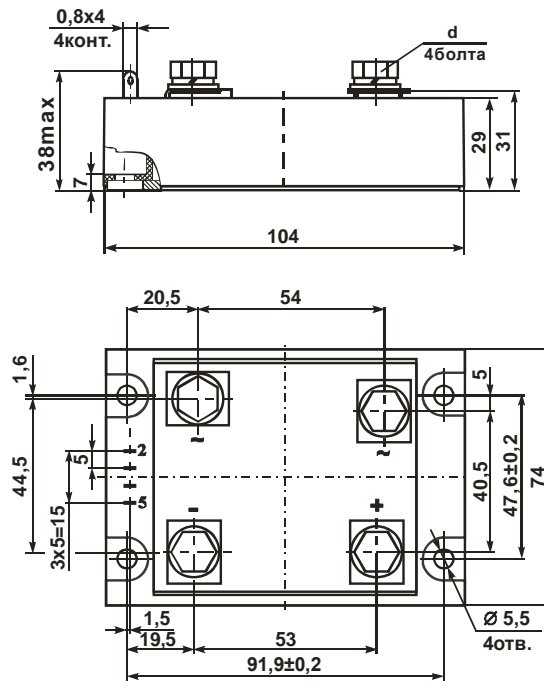
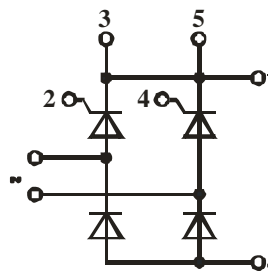


Рисунок 1б

Неуказанные предельные отклонения присоединительных размеров $\pm 0,5$ мм

Рисунок 1 – Габаритные и присоединительные размеры модуля

Обозначение изделия	Рис.	d
M20-100-16	1а	Винт М5х10
M20-160-16	1а	Винт М6х10
M20-200-16	1б	Болт М8х12
M20-250-16	1б	Болт М8х12



ОСНОВНЫЕ ПАРАМЕТРЫ

T = 25 °C

Наименование изделия	Импульсное напряжение: в открытом состоянии тиристора / прямое диода, U_{TM} / U_{FM} , В		Ток в закрытом состоянии тиристора / обратный ток вентиля, I_D / I_R , мА		Ток удержания тиристора, I_H , мА	Ток включения тиристора, I_I , мА	Отпирающее постоянное напряжение управления тиристора, U_{GT} , В	Отпирающий постоянный ток управления тиристора, I_{GT} , мА	Электрическая прочность изоляции по постоянному току между радиатором и выводами, U_{ISOL} , В		Неотпирающее постоянное напряжение управления тиристора, U_{GD} , В $T_j = 125$ °C	Тепловое сопротивление переход-радиатор $R_{th}(j-c)$, °C/Wt	
	не более	I_O , А амплит. зн-ие	не более	U_D / U_R , В	не более	не более	не более	не более	не менее	t, мин		не более	тиристора
M20-100-16	1,65	$\frac{\pi}{2} \cdot I_O$, 10 мс, 50 Гц, синус	1,5	± 1600	200	400	3,0	200	4000	1	0,25	0,50	0,60
M20-160-16												0,35	0,40
M20-200-16												0,20	0,18
M20-250-16												0,15	0,13

ПРЕДЕЛЬНО-ДОПУСТИМЫЕ РЕЖИМЫ ЭКСПЛУАТАЦИИ

Наименование изделия	Неповторяющееся импульсное напряжение: в закрытом состоянии тиристора/ обратное диода, $U_{DSM} / U_{RSM}, В$	Повторяющееся импульсное напряжение: в закрытом состоянии тиристора/ обратное диода, $U_{DRM} / U_{RRM}, В$	Средний выпрямленный ток, $I_o, А$ Трад=75 °С	Линейное напряжение (ср. кв.), $U_{лин}, В$	Неповторяющийся прямой ударный ток, $I_{TSM} I_{FSM}, А$	Максимальная частота коммутации, $f_{ком}, кГц$	Критическая скорость нарастания обратного напряжения, $(dur / dt)_{cr}, В/мкс$	Критическая скорость нарастания прямого тока, $(dit / dt)_{cr}, А/мкс$	Температура перехода $T_{VJ}^*, °C$		
									не более	не более	не менее
M20-100-16	± 1600	± 1600	100	840	600	10	3	1000	150	- 40	+125
M20-160-16			160		1200						
M20-200-16			200		1400						
M20-250-16			250		1600						

*Модули рассчитаны на работу в аппаратуре с применением охладителей, поддерживающих температуру перехода в заданных пределах

Драгоценных металлов не содержится

СВЕДЕНИЯ О ПРИЕМКЕ

Модуль _____ соответствует АЛЕИ.431424.000ТУ

Заводской номер _____ Дата изготовления _____

Место для штампа ОТК

ГАРАНТИИ ПРЕДПРИЯТИЯ-ИЗГОТОВИТЕЛЯ

Предприятие-изготовитель гарантирует соответствие модулей требованиям АЛЕИ.431424.000 ТУ при условии соблюдения правил транспортирования, хранения, монтажа и эксплуатации.

Гарантийный срок – 2,5 года с даты изготовления.

Гарантийный срок хранения – 2 года с даты изготовления.

Гарантийный срок эксплуатации – 2 года с даты ввода модулей в эксплуатацию в пределах гарантийного срока.

РЕКОМЕНДАЦИИ ПО УТИЛИЗАЦИИ

Утилизация изделия (переплавка, захоронение, перепродажа) производится в порядке, установленном Законами РФ: от 04 мая 1999г. № 96-ФЗ «Об охране атмосферного воздуха», от 24 июня 1998 г. № 89-ФЗ «Об отходах производства и потребления», а также другими общероссийскими и региональными нормами, правилами, распоряжениями и пр., принятыми во исполнение указанных законов.

Данный документ является этикеткой с описанием характеристик данного изделия, для которых предоставляется гарантия. Все изделия в процессе производства проходят полный контроль всех параметров, который выполняется дважды, один раз до герметизации, а затем еще раз после.

Любая такая гарантия предоставляется исключительно в соответствии с условиями соглашения о поставке (договор на поставку или другие документы в соответствии с действующим законодательством). Информация представленная в этом документе не предполагает гарантии и ответственности «Электрум АВ» в отношении использовании такой информации и пригодности изделий для Вашей аппаратуры. Данные, содержащиеся в этом документе, предназначены исключительно для технически подготовленных сотрудников. Вам и Вашим техническим специалистам придется оценить пригодность этого продукта, предназначенного для применения и полноту данных продукта, в связи с таким применением.

Любые изделия «Электрум АВ» не разрешены для применения в приборах и системах жизнеобеспечения и специальной техники, без письменного согласования с «Электрум АВ».

Если вам необходима информация о продукте, превышающая данные, приведенные в этом документе, или которая относится к конкретному применению нашей продукции, пожалуйста, обращайтесь в офис продаж к менеджеру, который является ответственным за Ваше предприятие.

Инженеры «Электрум АВ» имеют большой опыт в разработке, производстве и применении мощных силовых приборов и интеллектуальных драйверов для силовых приборов и уже реализовали большое количество индивидуальных решений. Если вам нужны силовые модули или драйверы, которые не входят в комплект поставки, а также изделия с отличиями от стандартных приборов в характеристиках или конструкции обращайтесь к нашим менеджерам и специалистам, которые предложат Вам лучшее решение Вашей задачи.

«Электрум АВ» оставляет за собой право вносить изменения без дополнительного уведомления в настоящем документе для повышения надежности, функциональности и улучшения дизайна.