

17.01.2024

МО26-12-МК-РЭ

Сделано в России  
Предл.№03-24



**АО "ЭЛЕКТРУМ АВ"**

**ТВЕРДОТЕЛЬНОЕ РЕЛЕ ПЕРЕМЕННОГО ТОКА МО26-МК**

**РУКОВОДСТВО ПО ЭКСПЛУАТАЦИИ**

**АЛЕИ.431162.209 РЭ**

## СОДЕРЖАНИЕ

1 ОПИСАНИЕ И РАБОТА	3
1.1 Назначение модуля	3
1.2 Состав изделия	3
1.3 Устройство и работа	4
2 УКАЗАНИЯ ПО ЭКСПЛУАТАЦИИ	16
2.1 Общие требования	16
2.2 Установка и подсоединение модуля	17
2.3 Требования эксплуатации	17
2.4 Требования безопасности	18
3 ТРАНСПОРТИРОВАНИЕ И ХРАНЕНИЕ	18
4 СВЕДЕНИЯ ОБ УТИЛИЗАЦИИ	18

Данный документ является руководством по эксплуатации с описанием характеристик данного изделия, для которых предоставляется гарантия. Все изделия в процессе производства проходят полный контроль всех параметров, который выполняется дважды, один раз до герметизации, а затем еще раз после.

Любая такая гарантия предоставляется исключительно в соответствии с условиями соглашения о поставке (договор на поставку или другие документы в соответствии с действующим законодательством). Информация, представленная в этом документе, не предполагает гарантии и ответственности «Электрум АВ» в отношении использования такой информации и пригодности изделий для Вашей аппаратуры. Данные, содержащиеся в этом документе, предназначены исключительно для технически подготовленных сотрудников. Вам и Вашим техническим специалистам придется оценить пригодность этого продукта, предназначенного для применения и полноту данных продукта, в связи с таким применением.

Любые изделия «Электрум АВ» не разрешены для применения в приборах и системах жизнеобеспечения и специальной техники без письменного согласования с «Электрум АВ».

Если вам необходима информация о продукте, превышающая данные, приведенные в этом документе, или которая относится к конкретному применению нашей продукции, пожалуйста, обращайтесь в офис продаж к менеджеру, который является ответственным за Ваше предприятие.

Инженеры «Электрум АВ» имеют большой опыт в разработке, производстве и применении мощных силовых приборов и интеллектуальных драйверов для силовых приборов и уже реализовали большое количество индивидуальных решений. Если вам нужны силовые модули или драйверы, которые не входят в комплект поставки, а также изделия с отличиями от стандартных приборов в характеристиках или конструкции обращайтесь к нашим менеджерам и специалистам, которые предложат Вам лучшее решение Вашей задачи.

«Электрум АВ» оставляет за собой право вносить изменения без дополнительного уведомления в настоящем документе для повышения надежности, функциональности и улучшения дизайна.

Настоящее руководство по эксплуатации (РЭ) распространяется на твердотельное реле переменного тока МО26-МК (далее – модуль) и содержит указания по их эксплуатации в аппаратуре.

Настоящее руководство по эксплуатации используется совместно с паспортом (приведены описания и технические характеристики модуля) АЛЕИ.431162.209 ПС.

## 1 ОПИСАНИЕ И РАБОТА

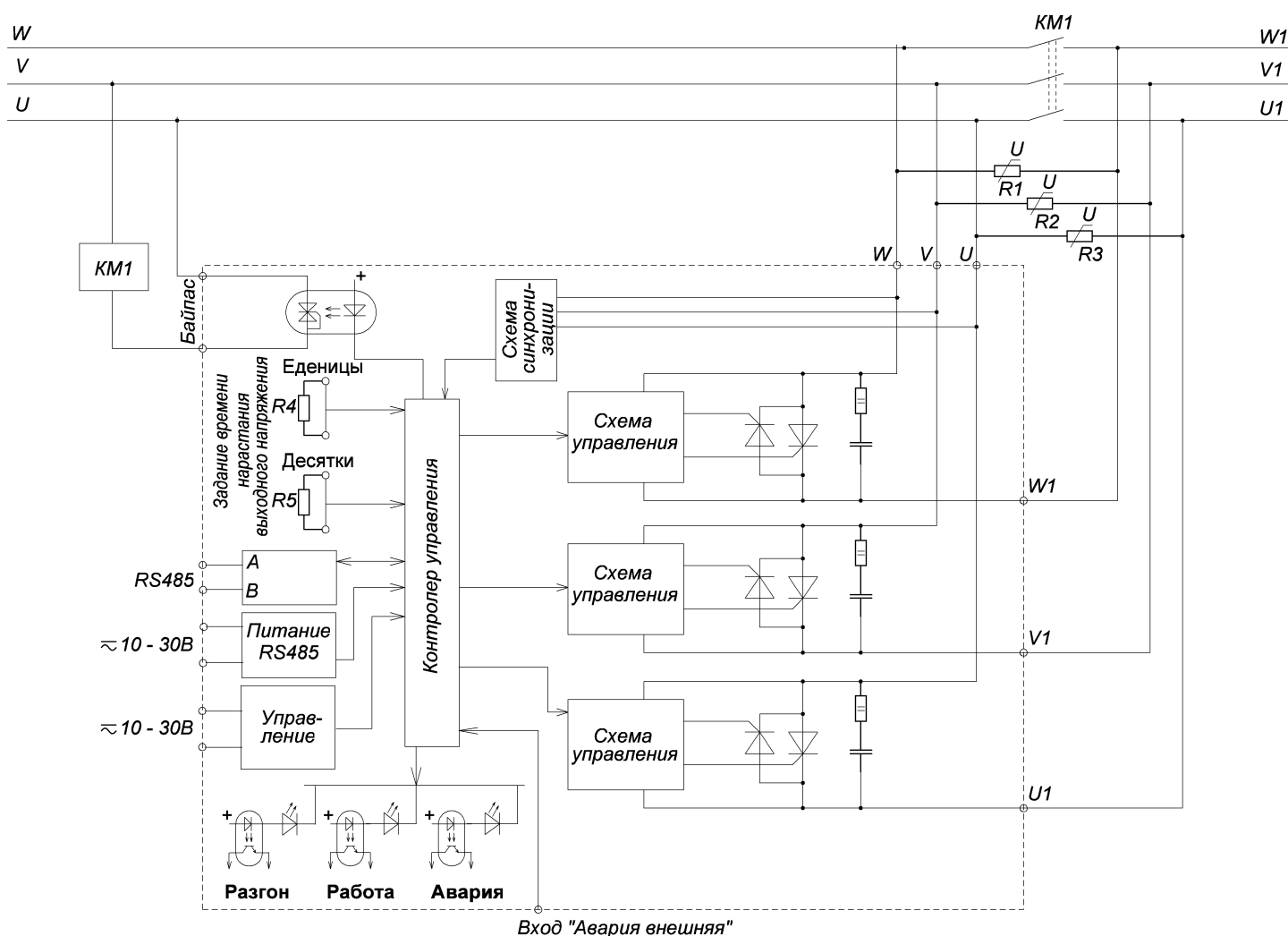
### 1.1 Назначение модуля

Модуль предназначен:

- а) для плавной подачи трехфазного напряжения частотой 50 – 400 Гц;
- б) для аварийного отключения потребителей при пропадании одной из питающих фаз и при возникновении внешнего сигнала аварии.

### 1.2 Состав изделия

Схема электрическая структурная модуля изображена на рисунке 1.



где R1 – R3 – варисторы типа СН-1, СН-2;

R3, R4 – времязадающие резисторы (входят в комплект поставки).

Рисунок 1 – Схема электрическая структурная

### 1.3 Устройство и работа

#### 1.3.1 Устройство

На рисунке 2 изображен внешний вид модуля. Расположенные с обеих сторон силовые контакты предназначены для подключения питающей трехфазной цепи и нагрузки. К штыревым контактам подключаются цепи управления. На панели прибора расположены две пары контактов для подключения времязадающих резисторов (см. рисунок 2, таблицу 1), предназначенные для задания времени нарастания (разгона) выходного напряжения, устанавливающих десятки и единицы секунд. Рядом с ними расположены три светодиодных индикатора, отображающие состояние прибора.

Зеленый светодиод «Разгон» светится, когда происходит процесс разгона, зеленый светодиод «Работа» загорается по завершению разгона. Красный светодиод «Авария» сигнализирует о причине выключения модуля при аварии, если:

- а) светодиод светится – нарушение фазировки или отсутствие одной из питающих фаз;
- б) светодиод мигает часто – пришел внешний сигнал аварии от МПТ-200-МК (это превышение тока или перекос тока между фазами);
- в) светодиод мигает редко – перегрев радиатора модуля (выше 90 °С).

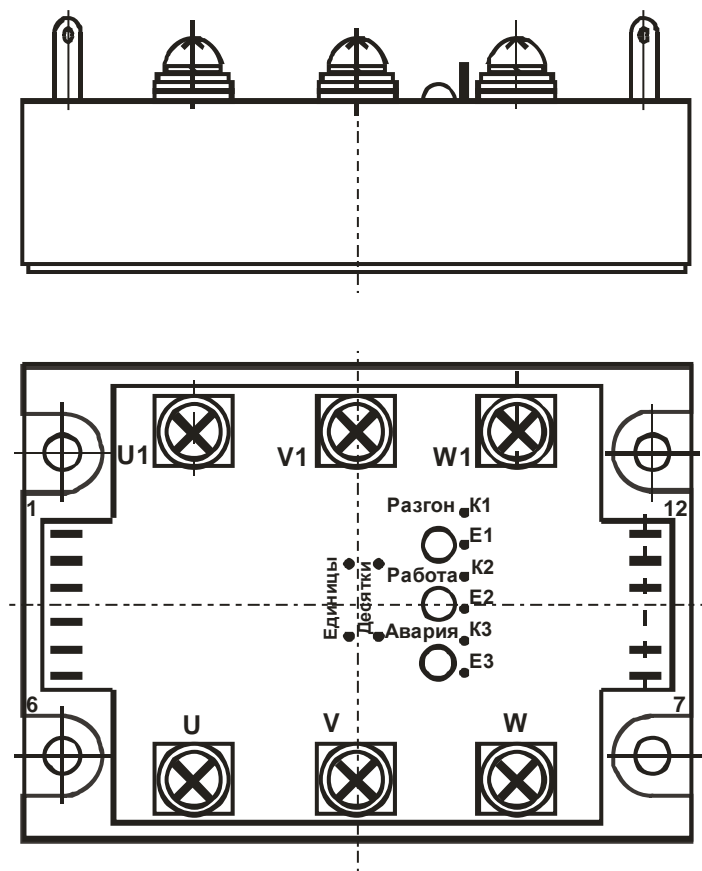


Рисунок 2 – Внешний вид модуля

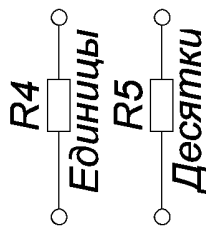


Рисунок 2 – Схема установки времязадающих резисторов и их номиналы

Таблица 1 – Соответствие номиналов резисторов времени разгона

Время, сек	Номинал R4, R5
0	Не устанавливаются
1	12 кОм
2	5,6 кОм
3	3,3 кОм
4	2,2 кОм
5	1,6 кОм
6	1,2 кОм
7	910 Ом
8	620 Ом
9	470 Ом

### Примеры

1 Время разгона 1 сек – R4 = 12 кОм / R5 не устанавливается.

2 Время разгона 12 сек – R4 = 5,6 кОм / R5 = 12 кОм.

При необходимости дистанционного контроля за состоянием модуля на корпусе рядом со светодиодами расположены статусные выходы. На рисунке 3 приведена принципиальная схема выходных ключей для подключения дополнительного оборудования. Нагрузочная способность статусных выходов: ток не более 20 мА и напряжение не более 30 В.

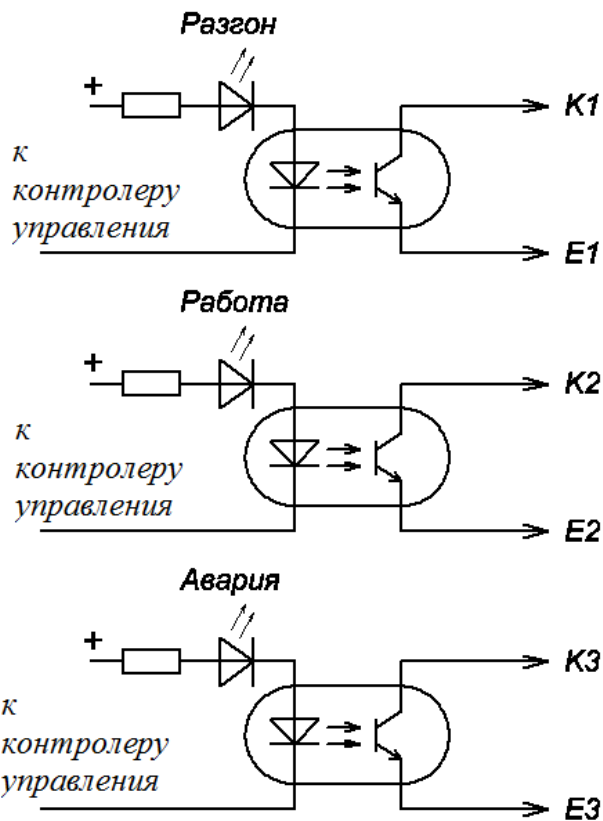


Рисунок 3 – Принципиальная схема статусных выходов

К контактам «1» и «2» подключается электромагнитный контактор для реализации режима байпас. При этом управление с силовых тиристоров не снимается. Это сделано для того, чтобы упростить управление модулем, и позволяет потребителю использовать его без магнитного пускателя, не производя при этом дополнительных коммутаций.

К контактам «3» и «4» подключается выход сигнала «Авария» от прибора МПТ-200-МК при их совместном использовании. МПТ-200-МК – это микропроцессорное устройство токовой защиты. Совместное использование этих приборов позволяет во всем диапазоне коммутируемых токов задавать максимальное допустимое значение его величины. К контактам «3» и «4» «Авария» при необходимости можно подавать управляющее напряжение значением от 5 до 30 В от дополнительных устройств защиты. Если вход «Авария» не используется, контакты «3» и «4» необходимо замкнуть между собой.

Контакты «5» и «6» используются для включения и выключения модуля. На эти контакты для включения реле необходимо подать постоянное или переменное напряжение от 10 до 30 В. Рекомендуем применить двухканальный маломощный гальванически развязанный источник постоянного напряжения МИП 380-15. Источник может работать как от трех, так и от двух фаз питающего напряжения. Выключается модуль снятием напряжения управления с контактов «5» и «6»

Для защиты силовых элементов модуля от пробоя высоковольтными импульсами, возникающих вследствие коммутации индуктивной и емкостной нагрузки, необходимо параллельно входу и выходу по каждой фазе установить защитные элементы. В качестве защитных элементов предлагается применить варисторы СН2-1, СН2-2 или им подобные. Напряжение ограничения варисторов определяется по формуле (1):

$$U_{\text{кл.}} = U_{\text{пит.}}(\text{ср.кв.}) \cdot \sqrt{2} \cdot 1,1, \quad (1)$$

где  $U_{\text{кл.}}$  – классификационное напряжение варистора;

$U_{\text{пит.}}(\text{ср. кв.})$  – среднеквадратичное напряжение питания.

### 1.3.2 Работа

После подачи управляющего напряжения (от 10 до 30 В) микроконтроллерная схема управления проверяет очередность подключенной трёхфазной сети и наличие всех силовых питающих фаз. При неправильной фазировке и отсутствии хотя бы одной питающей фазы, происходит аварийная блокировка работы модуля.

Если начальная диагностика прошла успешно, силовые тиристоры плавно открываются. Время, за которое тиристоры открываются, задается установкой резисторов R4, R5 между контактами «Единицы» и «Десятки». По завершению процесса открытия тиристоров включается пускатель КМ1 (режим байпас). Тиристоры после включения пускателя остаются открытыми. Замкнутые контакты пускателя КМ1 шунтируют тиристоры, уменьшая протекающий через них ток.

Выключается модуль снятием управляющего напряжения. Аварии, при которых происходит выключение модуля:

- а) перегрев силовых ключей (тириستоров);
- б) присутствие сигнала от внешних цепей управления на входе «Авария внешняя»;
- в) пропадание одной из питающих фаз.

#### **ВНИМАНИЕ**

**Функция «Аварийное отключение потребителей при пропадании одной из питающих фаз» не работает при эксплуатации электродвигателя на холостом ходу**

Рекомендуемые схемы подключения представлены на рисунках 4 – 6.

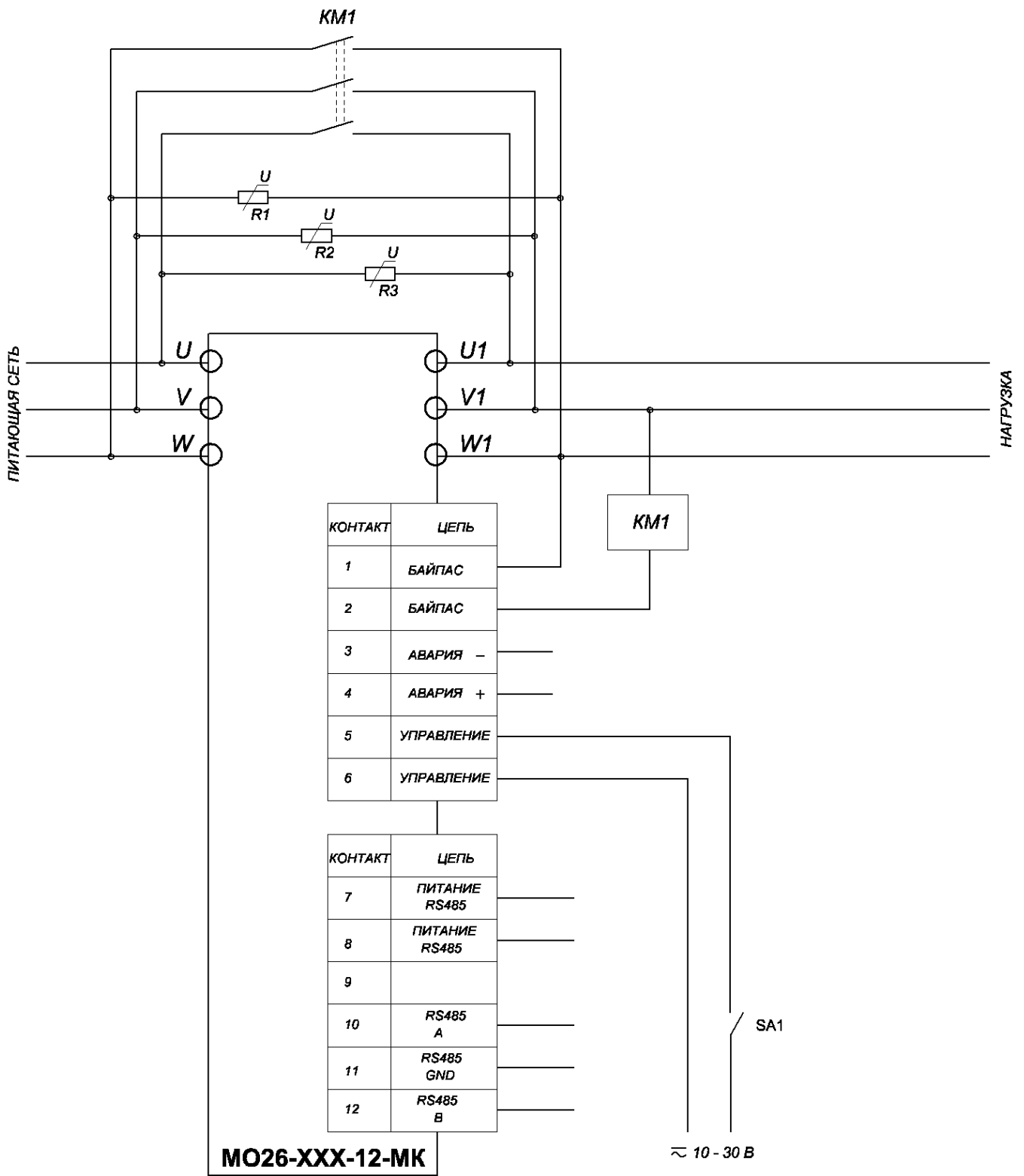


Рисунок 4 – Схема подключения модуля



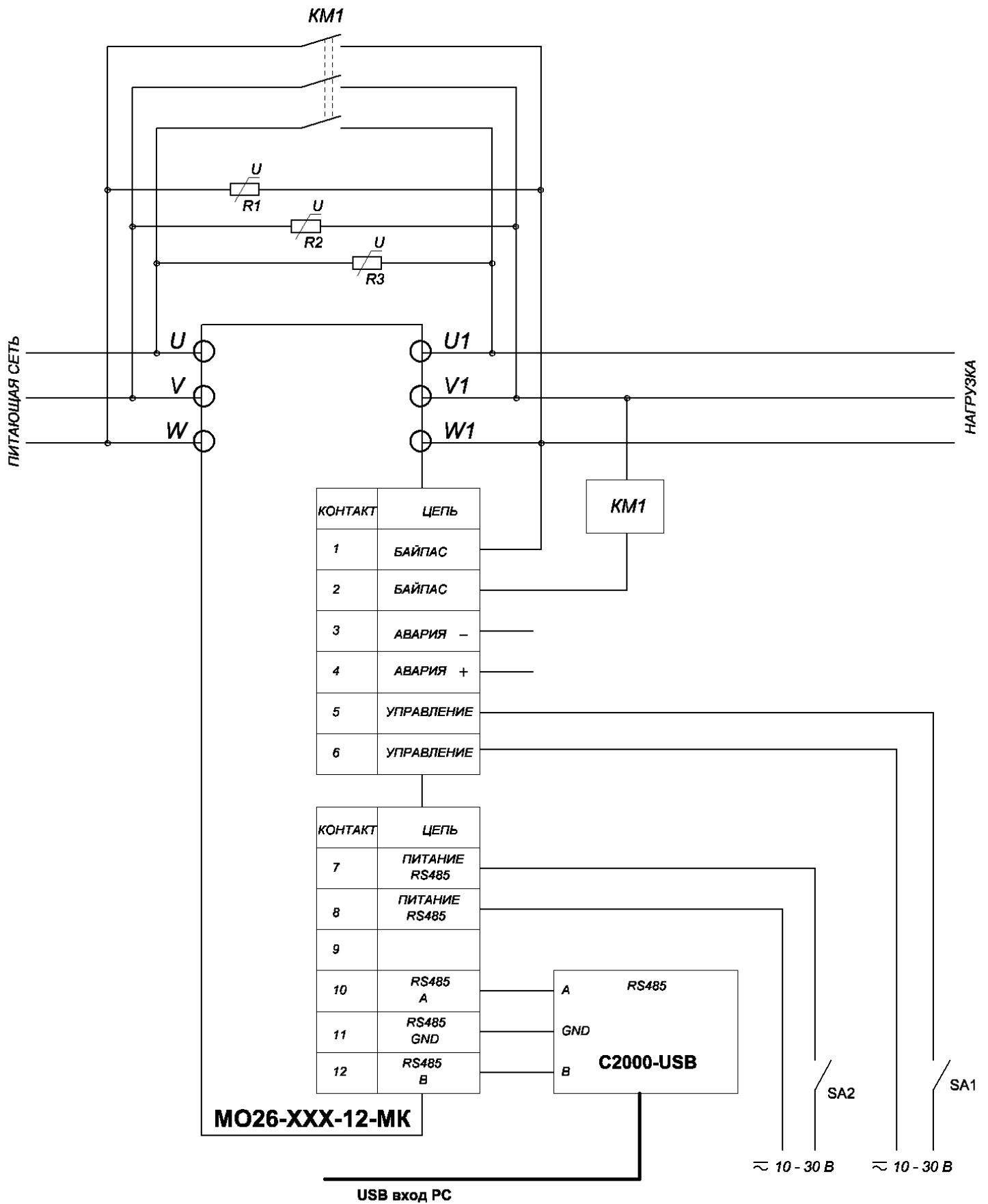


Рисунок 5 – Схема подключения модуля с использованием RS485

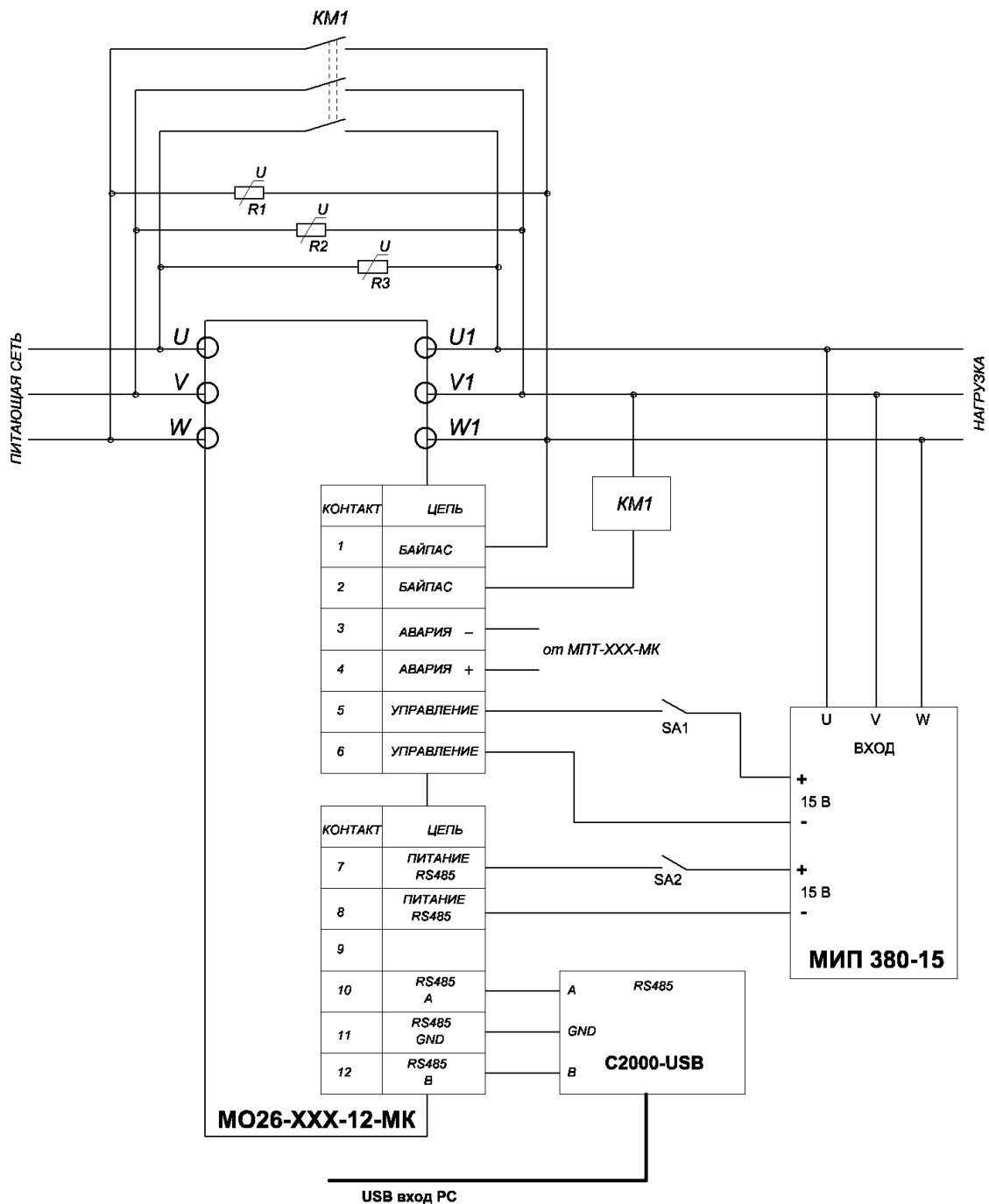


Рисунок 6 – Схема подключения модуля с использованием RS485 и МИП380-15

Описание работы с интерфейсом RS485.

Модуль имеет возможность с помощью интерфейса RS485 общаться с управляющей программой (для наглядного отображения состояния, оперативного изменения настроек и управления). Прежде чем запускать управляющую программу, необходимо подключить к разъему управления преобразователь интерфейса согласно рисунку 5. При отладке программы использовался преобразователь RS485/USB, тип изделия C2000-USB. Допускается использовать другие преобразователи.

Программное обеспечение для установки на PC – согласно информации на сайте [www.electrum-av.com](http://www.electrum-av.com) в разделе Информация / Программное обеспечение.

Подать питающее (постоянное или переменное) напряжение значением от 10 до 30 В на контакты «7» и «8». Рекомендуется использовать для этого серийно выпускаемое нашим предприятием изделие МИП 380-15.

Запустить программу, появится окно программы управления модуля согласно рисунку 7.

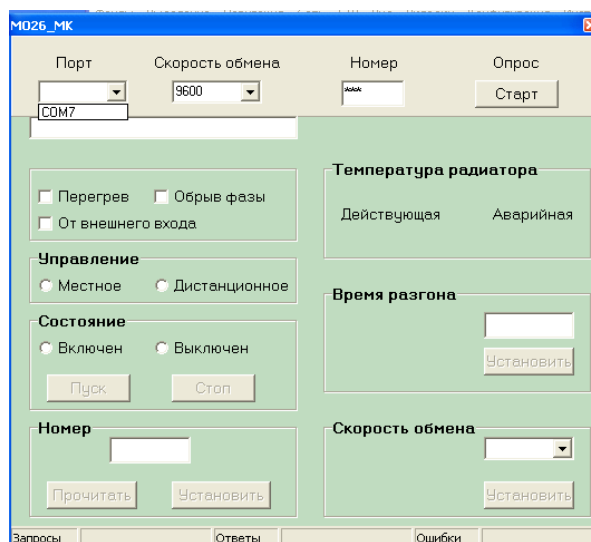


Рисунок 7 – Программа управления модуля

Выбираем порт.

Для этого щелкнуть левой кнопкой мыши по стрелке в окошке с надписью «Порт». Появится список доступных для подключения портов. Выбрать из списка тот порт, к которому подключен преобразователь интерфейса. В нашем случае это COM7.

Устанавливаем скорость обмена и номер модуля, с которым необходимо установить связь.

При поставке по умолчанию прописано – скорость 9600 и номер 001. Далее будут перечислены все возможные варианты общения с данным меню.

Номер модуля записан в энергонезависимую область памяти и необходим для выделения конкретного модуля, к которому необходимо обратиться. При запросе ответит модуль, чей номер совпадает с номером, введенным в окно «Номер». Для определения ранее установленного номера модуля необходимо выбрать порт, установить скорость и щелкнуть левой кнопкой мыши в поле «Номер» (в левом нижнем углу окна программы) по кнопке «Прочитать». Программа начнет по порядку перебирать все возможные номера и посылать в модуль запрос. Как только номер модуля и посылаемый номер совпадут, модуль ответит, и этот номер будет отображен в окне поля «Номер». В ходе общения с меню будут выдаваться подсказки, которые необходимо выполнять.

Если программа опросила все возможные номера (номер модуля может принимать значение от 001 до 255) и не получила ответа от модуля, программа предложит сменить скорость опроса и прочесть номер еще раз. Скорость опроса может принимать значение 2400, 4800, 9600 или 19200. Модуль может не ответить по причине:

- а) неправильное соединение с интерфейсом;
- б) отсутствие напряжения питания на контактах «7» и «8» разъема управления;
- в) неисправность модуля.

Когда модуль ответил на определенной скорости и выдал свой номер, необходимо ввести эти данные в соответствующие поля и нажать на кнопку «Старт» в правом верхнем углу окна меню.

Если что-то не установлено, или установлено неправильно, программа подскажет что надо сделать. При правильно введенных значениях и наличии связи с модулем в окно программы, изображенным на рисунке 8, выводится информация о состоянии модуля.

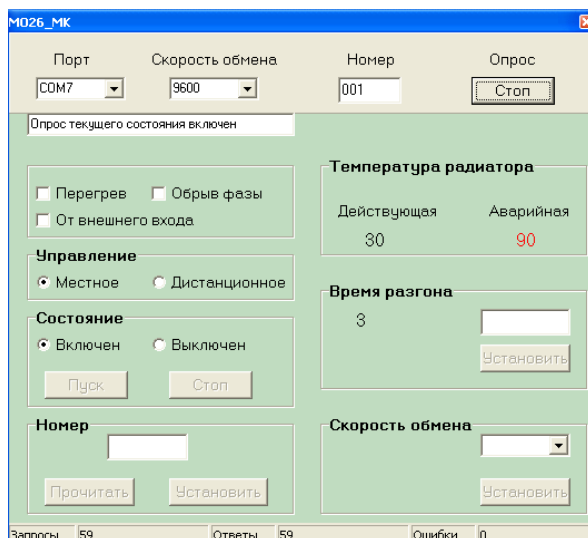


Рисунок 8 - Информация о состоянии модуля

В окне программы должны быть:

- а) опрос текущего состояния реле – включен. Нижняя строка показывает, сколько было послано запросов в реле и сколько ответов было принято и сколько запросов осталось без ответа (ошибки);
- б) состояние модуля – включено;
- в) управление – местное;
- г) температура радиатора – 30 °С;
- д) время разгона (установленное R4, R5) 3 с.

### ВНИМАНИЕ

**В этом состоянии модуля многие кнопки программы неактивны, их работа в данный момент запрещена**

Местное управление запрещает выключить модуль и изменить время разгона. При местном управлении включение / выключение модуля производится подачей / снятием напряжения управления с контактов «5» и «6» разъема управления. Если остановить опрос нажатием на кнопку «Стоп», появится возможность изменить номер модуля и скорость обмена. Если в поле «Номер» в окне ввода записать новый номер и нажать кнопку «Установить», номер модуля будет изменен. Теперь щелкнуть по кнопке «Прочитать», в окошке ввода появится новый номер модуля.

Так как интерфейс RS485 позволяет параллельно подключить все модули, участвующие в технологическом процессе, для корректного общения с каждым из них номера модулей не должны совпадать. После изменения номера и при возобновлении опроса нажатием на кнопку «Старт» модуль не ответит. Чтобы восстановить связь с модулем, необходимо ввести новый измененный номер модуля в строку «Номер» в верхней части окна программы.

При необходимости таким же образом можно изменить и скорость обмена, выбрав необходимое значение в окне ввода поля «Скорость» и нажав кнопку «Установить». Необходимость в увеличении скорости интерфейса возникает при большом количестве подключенных модулей к одной линии для сокращения общего времени опроса. Уменьшить скорость интерфейса необходимо при неустойчивой связи с модулем вследствие ухудшения качества линии связи или значительного удаления опрашиваемых модулей. Связи с модулем не будет, пока не выбрать новую, измененную скорость обмена в строке «Скорость» в верхней части окна программы. Если модуль при обращении к нему не отвечает, на экран выводится информация следующего характера – смотри рисунок 9.

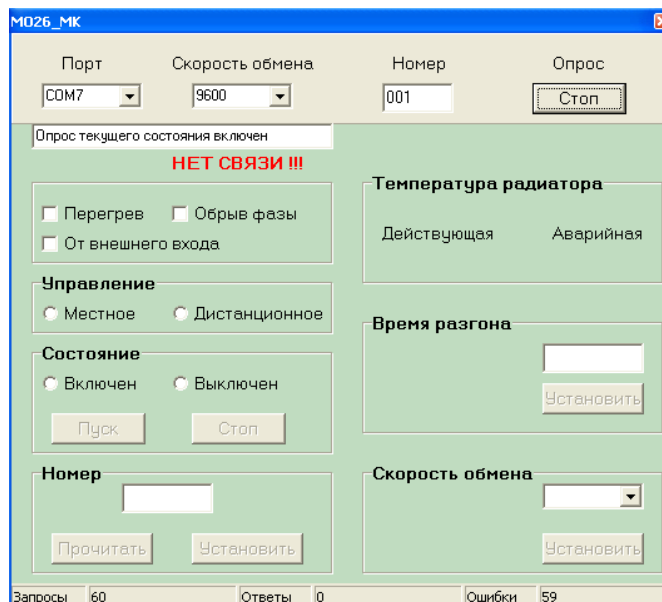


Рисунок 9

Под строкой состояния опроса появляется надпись «Нет связи!!!» и в нижней части видно, запросы идут, а ответов от модуля нет. Причины такого состояния были рассмотрены ранее.

На рисунке 10 представлен вид окна программы при аварийном отключении.

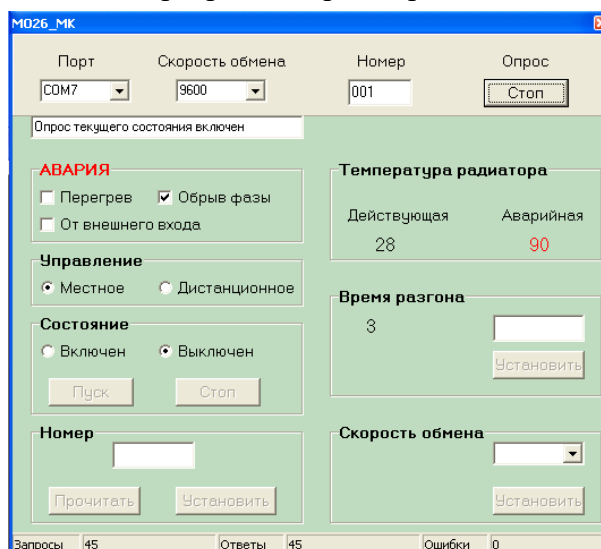


Рисунок 10 – Окно программы при аварийном отключении

При пропадании одной из питающих фаз, при превышении температуры радиатора сверх допустимой нормы или при воздействии внешнего сигнала аварии модуль выключается и на экран выводится информация о причине аварии. Надпись «Авария» периодически мигает для привлечения внимания. Восстановить работу модуля можно кратковременным снятием напряжения управления (контакты «5» и «6» разъема управления), после устранения причины аварийного отключения.

Для удаленного включения / выключения модуля необходимо перевести его в дистанционное управление. Для этого надо установить время разгона, равное нулю, т.е. убрать резисторы R4, R5. При включении окно программы будет иметь вид в соответствии с рисунком 11.

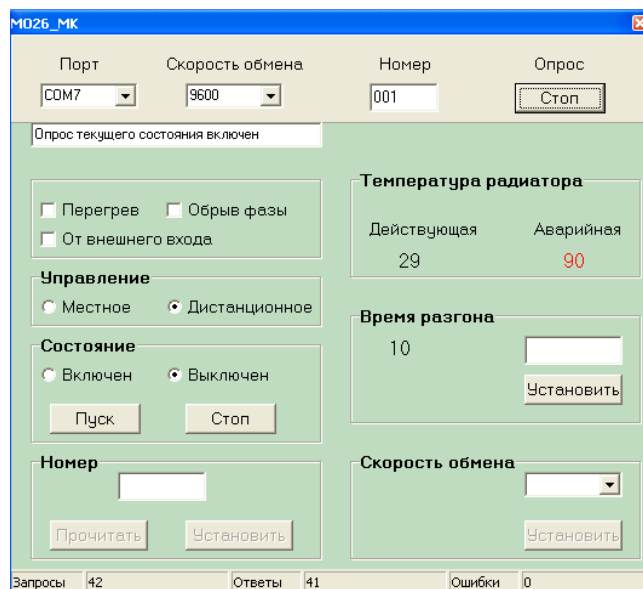


Рисунок 11 – Окно программы при дистанционном управлении

Добавилась возможность дистанционного изменения времени разгона.

Необходимое значение времени записать в строку ввода поля «Время разгона» и нажать кнопку «Установить» (кнопка теперь стала активной). Новое значение записывается в модуль и тут же выводится в поле «Время разгона». Запись производится в энергонезависимую память и при выключении модуля сохраняется. Кнопки управления состоянием стали также активными. Включить выбранный модуль нажатием кнопки «Пуск» и выключить нажатием кнопки «Стоп».

При возникновении аварии модуль выключится и на экран будет выведена причина аварии. Кнопка управления включением «Пуск» при этом станет неактивной до момента перезапуска модуля. Перезапустить модуль можно переключением напряжения управления или дистанционно (предварительно разобравшись в причине возникновения аварии). Для дистанционного перезапуска в строку ввода времени разгона необходимо ввести значение времени (которое было ранее установлено или любое другое от 1 до 99) и нажать кнопку «Установить». В выбранный модуль будет записано новое время разгона с последующим перезапуском.

Протокол обмена.

Для организации связи между модулем и программой управления необходимо использовать стандартный протокол обмена, используемый ведущими производителями. Выполнение этого условия позволит потребителю объединять изделия разных производителей в единой системе управления технологическим процессом при создании собственных программ управления. Вид пакета приведен на рисунке 12.

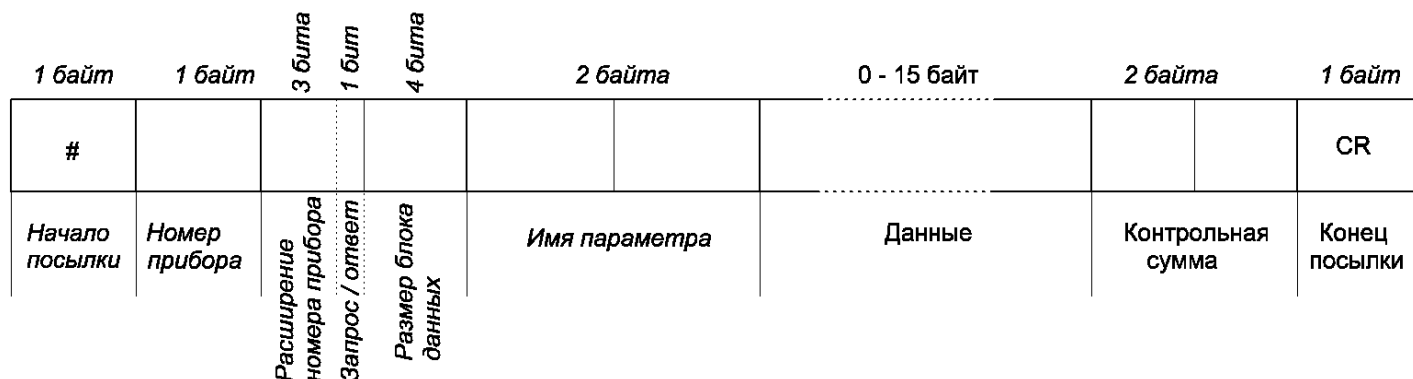


Рисунок 12 – Вид пакета

Имя прибора – это номер модуля, записанный в энергонезависимую область памяти. Номер модуля в нашем случае может иметь значение от 1 до 255.

Запрос / ответ – используется младший бит тетрады, 1 – запрос / 0 – ответ модуля. Три старших бита не используются.

Размер блока данных – может иметь значение от 0 до 15 байт.

Имя параметра – два байта имени необходимого параметра модуля.

Данные – в данную область строки помещаются данные выбранного параметра модуля.

Далее из перечисленных выше данных считается контрольная сумма и добавляется к строке (размер контрольной суммы 2 байта).

Строка с данными и контрольной суммой перекодируется в ASCII код, и к полученному коду добавляются маркеры начала и конца посылки. Сформированный таким образом пакет передается по интерфейсу RS485 на модуль. Модуль в свою очередь принимает переданный пакет, перекодирует из ASCII кода в двоичный код, распознает, кому адресован данный пакет, какие данные от него хотят получить. Также как и в предыдущем примере, модуль формирует ответный пакет и передает в РС.

В таблице 2 помещены коды параметров строк при запросе от РС и ответов на запросы от модуля. Вид кодов параметров представлен в исходном двоичном коде.

### ВНИМАНИЕ

**Активным является РС, модуль отвечает на его запросы. При возникновении аварии нагрузка отключится сразу, а на экран программы управления информация об этом будет выведена только после запроса**

Таблица 2 – Коды параметров

Имя параметра	Направление посылки	Номер прибора	Запрос / ответ	Размер блока данных	Имя параметра	Данные
Состояние Вкл/ Выкл	Запрос от РС	\$01	\$01	\$00	\$0010	Признак состояния прибора \$00- выключен / \$01- включен
	Ответ прибора		\$00	\$01		
Управление Местное / Дистанционное	Запрос от РС	\$01	\$01	\$00	\$0011	Признак управления \$00- местное / \$01- дистанционное
	Ответ прибора		\$00	\$01		
Время разгона	Запрос от РС	\$01	\$01	\$00	\$0012	Значение времени разгона
	Ответ прибора		\$00	\$01		
Температура радиатора	Запрос от РС	\$01	\$01	\$00	\$0013	Значение температуры радиатора
	Ответ прибора		\$00	\$01		
Авария по температуре	Запрос от РС	\$01	\$01	\$00	\$0014	Признак аварии - \$01- авария / \$00- нет
	Ответ прибора		\$00	\$01		
Авария внешняя	Запрос от РС	\$01	\$01	\$00	\$0015	Признак аварии - \$01- авария / \$00- нет
	Ответ прибора		\$00	\$01		
Включить (пуск)	Запрос от РС	\$01	\$01	\$00	\$0016	Нет ответа
	Ответ прибора	—	—	—	—	
Выключить (стоп)	Запрос от РС	\$01	\$01	\$00	\$0017	Нет ответа
	Ответ прибора	—	—	—	—	
Прочитать номер	Запрос от РС	\$01	\$01	\$01	\$0018	Номера от \$01 до \$FF + 1 после каждого запроса, до ответа прибора
	Ответ прибора		\$00	\$01		Номер MO26-XXX-12-МК
Установить номер	Запрос от РС	\$01	\$01	\$01	\$0019	Новый номер MO26-XXX-12-МК
	Ответ прибора	—	—	—	—	Нет ответа
Изменить скорость обмена	Запрос от РС	\$01	\$01	\$02	\$001A	Код скорости обмена \$01DF - 2048/ \$00EF - 4800/ \$0077 - 9600/ \$003B - 19200
	Ответ прибора	—	—	—	—	Нет ответа
Установить время разгона	Запрос от РС	\$01	\$01	\$01	\$001B	Новое значение времени разгона
	Ответ прибора	—	—	—	—	Нет ответа
Авария отсутствие фазы	Запрос от РС	\$01	\$01	\$01	\$001C	Признак аварии - \$01- авария / \$00- нет
	Ответ прибора		\$00	\$01		

## 2 УКАЗАНИЯ ПО ЭКСПЛУАТАЦИИ

### 2.1 Общие требования

Рекомендуется эксплуатация модуля при рабочем значении среднего тока не более 80% от максимального постоянного коммутируемого тока  $I_{\text{КОМ.МАКС}}$  и температуре перехода  $T_{\text{ПЕР}}$  не более (70 – 80)% от максимальной.

Не допускается эксплуатация модуля в режимах при одновременном воздействии двух и более предельно допустимых значений параметров.

В электрической схеме установки с применением модуля должна быть предусмотрена быстродействующая защита от недопустимых перегрузок, коротких замыканий и коммутационных перегрузок.



## 2.2 Установка и подсоединение модуля

Модуль крепится в аппаратуре на охладитель (шасси, станины установок, металлические пластины и т.п.) в любой ориентации с помощью винтов М5 с крутящим моментом  $(3,0 \pm 0,5)$  Н·м с обязательной установкой плоских и пружинных шайб.

При установке в аппаратуру модуль должен плотно прилегать к теплоотводу. Контактующая поверхность должна иметь шероховатость не более Ra10, отклонения от плоскостности не более 0,1 мм. Для улучшения теплового баланса установку модуля на монтажную поверхность или охладитель рекомендуется осуществлять с помощью теплопроводящих паст типа КПТ-8 ГОСТ 19783-74, или аналогичных по своим теплопроводящим свойствам.

При монтаже необходимо обеспечивать равномерность прижатия основания модуля к охладителю. Не ранее, чем через три часа после монтажа винты необходимо довернуть, соблюдая заданный крутящий момент, т.к. часть теплопроводящей пасты под давлением вытекает, и крепление может ослабнуть. После окончательного затягивания винтов рекомендуется закрепить соединение краской.

Допускается на один охладитель устанавливать несколько модулей без дополнительных изолирующих прокладок, при условии, что напряжение между выводами разных модулей не превышает минимального значения напряжения пробоя изоляции каждого из них или при заземлении охладителя.

В установках модуль следует располагать таким образом, чтобы предохранить его от дополнительного нагрева со стороны соседних элементов. Плоскости ребер охладителя желательно ориентировать в направлении воздушного потока.

Присоединение электрических проводников и кабелей к силовым контактам модуля осуществляется с помощью винтов М5 с крутящим моментом  $(2,0 \pm 0,15)$  (для модуля с коммутируемым током 25, 40, 63, 80 А), с помощью винтов М6 с крутящим моментом  $(2,5 \pm 0,15)$  (для модуля с коммутируемым током 100, 120 А).

Присоединение статусных выводов осуществляется с помощью пайки. При монтаже пайкой используется припой ПОС 61 ГОСТ 21931-76. Допустимое число перепаек выводов модуля при проведении монтажных (сборочных) операций – три. Расстояние от корпуса модуля до места пайки – не менее 2,5 мм. Температура пайки – не выше  $(+260 \pm 5)$  °С. Длительность пайки одного вывода – не более 5 с. Перед проведением повторной пайки необходимо охладить вывод до температуры помещения.

Подключение проводов должно производиться через соединители, имеющие антикоррозионное покрытие, очищенные от посторонних наслоений. После затягивания винтов рекомендуется закрепить соединение краской.

## 2.3 Требования эксплуатации

Механические и климатические внешние воздействующие факторы (ВВФ) приведены в таблице

3.

Таблица 3 – Характеристики механических и климатических ВВФ

Наименование фактора	Характеристика фактора, единица измерения	Значение характеристики	Примечание
Синусоидальная вибрация (вибропрочность)	Диапазон частот, Гц Амплитуда ускорения, м/с <sup>2</sup> (g)	10 – 500 100 (10)	
Акустический шум	Диапазон частот, Гц Уровень звукового давления, дБ	50 – 10000 135	
Механический удар многократного действия	Пиковое ударное ускорение, м/с <sup>2</sup> (g) Длительность действия ударного ускорения, мс	200 (20) 2 – 10	
Атмосферное пониженное давление	Па (мм рт. ст.)	60000 (450)	
Повышенная температура среды	Рабочая, °С Предельная, °С	+ 85 + 100	
Пониженная температура среды	Рабочая, °С Предельная, °С	- 60 - 60	
Изменение температуры среды	Повышенная температура, °С Пониженная температура, °С	+ 100 - 60	
Повышенная влажность воздуха	Относительная влажность при температуре 35 °С (без конденсации влаги), %	98	

#### 2.4 Требования безопасности

- а) работа с модулем должна осуществляться только квалифицированным персоналом;
- б) не прикасаться к силовым выводам модуля при поданном напряжении питания;
- в) не подсоединять и не разъединять проводники и соединители, пока на силовые цепи модуля подано питание;
- г) не касаться радиатора модуля, если он не заземлен и на него подано силовое питание;
- д) не касаться охладителя и корпуса модуля в процессе его работы, поскольку его температура может быть значительной;
- е) следует немедленно отключить электропитание, если из модуля идет дым, исходит запах или ненормальные шумы; проверить правильность подключения модуля;
- ж) не допускать попадания на модуль воды и других жидкостей.

### 3 ТРАНСПОРТИРОВАНИЕ И ХРАНЕНИЕ

3.1 Модуль в составе аппаратуры потребителя и в упаковке предприятия-изготовителя допускает транспортирование всеми видами транспорта, разрешенными для транспортирования аппаратуры, в которой они применяются, в соответствии с ГОСТ 23088-80.

#### 3.2 Хранение по ГОСТ В 9.003-80.

Хранение модуля в упаковке предприятия-изготовителя – во всех местах хранения, кроме открытой площадки. Хранение модуля в аппаратуре или в комплекте ЗИП – во всех местах хранения. Климатические факторы, характеризующие места хранения – по ГОСТ В 9.003-80.

### 4 СВЕДЕНИЯ ОБ УТИЛИЗАЦИИ

Утилизация изделия (переплавка, захоронение, перепродажа) производится в порядке, установленном Законами РФ: от 04 мая 1999г. № 96-ФЗ «Об охране атмосферного воздуха», от 24 июня 1998 г. № 89-ФЗ «Об отходах производства и потребления», а также другими общероссийскими и региональными нормами, правилами, распоряжениями и пр., принятыми во исполнение указанных законов.