

Код ОКП:34 1750



АО "ЭЛЕКТРУМ АВ"

**СИЛОВОЙ ТРАНЗИСТОРНЫЙ БТИЗ
МОДУЛЬ С ДВУМЯ ПОСЛЕДОВАТЕЛЬНО СОЕДИНЕННЫМИ
КЛЮЧАМИ 5М12-150-12-М1**

Паспорт

АЛЕИ.435744.271 ПС

СОДЕРЖАНИЕ

1 ОПИСАНИЕ МОДУЛЯ	3
2 ОСНОВНЫЕ И ПРЕДЕЛЬНО-ДОПУСТИМЫЕ ПАРАМЕТРЫ	4
3 СВИДЕТЕЛЬСТВО О ПРИЕМКЕ	6
4 УКАЗАНИЯ ПО ЭКСПЛУАТАЦИИ	6
5 ТРАНСПОРТИРОВАНИЕ И ХРАНЕНИЕ	7
6 ГАРАНТИИ ИЗГОТОВИТЕЛЯ.....	7
7 РЕКОМЕНДАЦИИ ПО УТИЛИЗАЦИИ.....	7
Приложение А (обязательное).....	8

1 ОПИСАНИЕ МОДУЛЯ

1.1 Силовой транзисторный БТИЗ модуль с двумя последовательно соединенными ключами 5M12-150-12-M1 (далее – модуль) предназначен для коммутации мощных нагрузок и применения в составе мощных преобразователей с большой частотой переключения в ключевых стабилизаторах, импульсных источниках электропитания, в схемах электропривода, управления и коммутации бортовой и другой аппаратуры специального назначения.

1.2 Структурная схема, габаритный чертёж модуля изображены на рисунках 1, 2 соответственно.

1.3 Сведения о содержании драгоценных и цветных металлов представлены в приложении А.

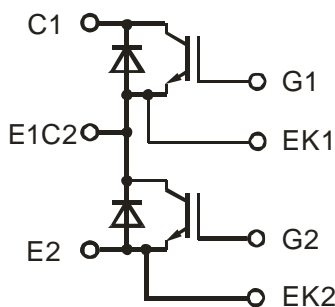
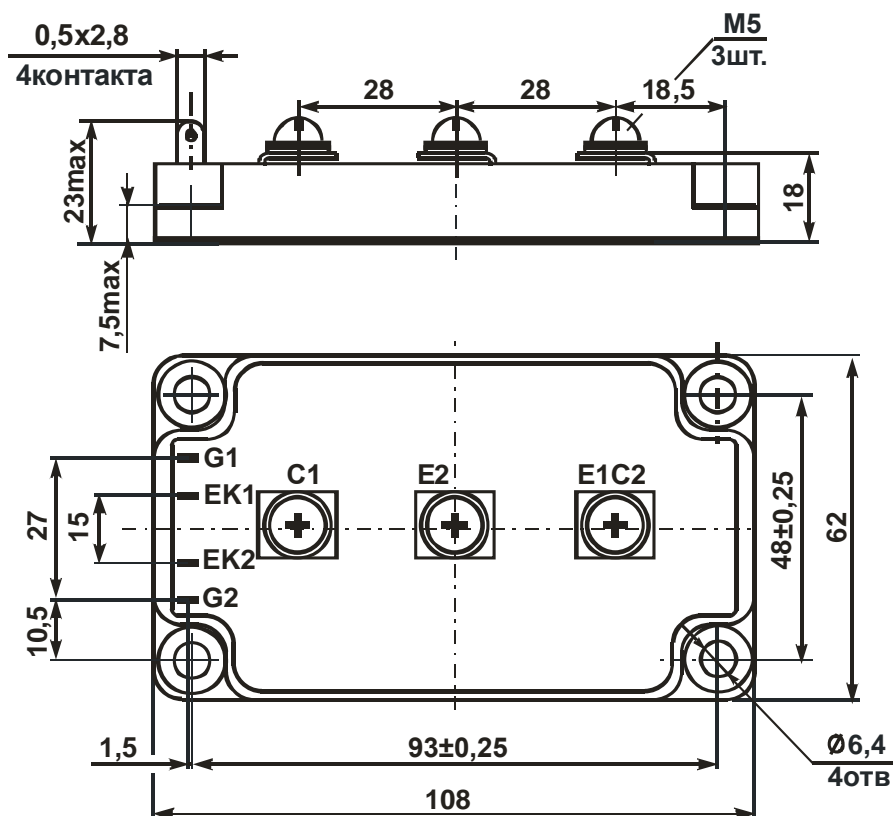


Рисунок 1 – Структурная схема модуля



Масса не более 300 г.

Неуказанные предельные отклонения присоединительных размеров $\pm 0,5$ мм

Рисунок 2 – Габаритный чертёж модуля

2 ОСНОВНЫЕ И ПРЕДЕЛЬНО-ДОПУСТИМЫЕ ПАРАМЕТРЫ

2.1 Электрические параметры модуля в течение минимального срока сохраняемости, должны соответствовать нормам при приемке и поставке, приведенным в таблице 1.

Таблица 1 – Электрические параметры модуля при приемке и поставке

Наименование параметра, единица измерения, (режим измерения)	Буквенное обозначение параметра	Норма параметра		Температура среды, °С	Примечание
		не менее	не более		
Напряжение насыщения коллектор-эмиттер, В, ($U_{ЗЭ} = 10 \text{ В}$; $I_K = I_{K.макс}$)	$U_{KЭ.нас}$ ($U_{CE sat}$)		3,5	+ 25	
Пороговое напряжение затвор-эмиттер, В, ($I_K = 2 \text{ мА}$)	$U_{ЗЭ.пор}$ (U_{GET})	3	6	+ 85; + 25; - 60	
Ток утечки затвор-эмиттер, нА, ($U_{ЗЭ} = \pm 20 \text{ В}$)	$I_{ЗЭ.ут}$ (I_{GES})	- 100	+ 100	+ 85; + 25; - 60	
Начальный ток коллектора, мА ($U_{ЗЭ} = 0 \text{ В}$; $U_{KЭ} = 1200 \text{ В}$)	$I_{K.нач}$ (I_{CSS})		2,5	+ 85; + 25; - 60	$T_K = - 60 \text{ °С}$, $U_{KЭ} = 0,8U_{KЭ.макс}$
Время задержки включения, транзистора, нс, ($I_K = I_{K.макс}$; $U_{KЭ} = 600 \text{ В}$)	$t_{зд.вкл}$ ($t_{d(on)}$)		150	+ 25	
Время задержки выключения, транзистора, нс ($I_K = I_{K.макс}$; $U_{KЭ} = 600 \text{ В}$)	$t_{зд.выкл}$ ($t_{d(off)}$)		700	+ 25	
Время спада транзистора, нс, ($I_K = I_{K.макс}$; $U_{KЭ} = 600 \text{ В}$)	$t_{сп}$ (t_f)		300	+ 25	
Время нарастания транзистора, нс, ($I_K = I_{K.макс}$; $U_{KЭ} = 600 \text{ В}$)	$t_{нр}$ (t_r)		300	+ 25	
Время обратного восстановления диода, нс, ($I_{ПР} = 75 \text{ А}$; $di/dt = 100 \text{ А/мкс}$)	$t_{вос.обр}$ (t_{rr})		300	+ 25	
Полный заряд затвора, нКл, ($U_{KЭ} = 600 \text{ В}$; $I_K = I_{K.макс}$; $U_{ЗЭ} = 10 \text{ В}$)	Q_3 (Q_G)		1200	+ 25	
Постоянное прямое напряжение диода, В, ($U_{ЗЭ} = 0 \text{ В}$; $I_{ПР} = I_{K.макс}$)	$U_{ПР}$ (U_F)		2,5	+ 25	
Тепловое сопротивление переход-корпус транзистора, °С/Вт	$R_{T(п-к)}$ (R_{thjc})		0,24		

Таблица 2 – Электрические параметры модуля, изменяющиеся в процессе наработки

Наименование параметра, единица измерения, (режим измерения)	Буквенное обозначение параметра	Норма параметра		Температура среды, °С	Примечание
		не менее	не более		
Начальный ток коллектора, мА, ($U_{зэ} = 0$ В; $U_{кэ} = 1200$ В)	$I_{к.нач}$ (I_{CSS})		5,0		

Таблица 3 – Предельно-допустимые электрические параметры и режимы эксплуатации модуля

Наименование параметра, единица измерения	Буквенное обозначение параметра	Норма параметра		Режим измерения
		не менее	не более	
* Максимально допустимое напряжение коллектор-эмиттер, В	$U_{кэ.макс}$ ($U_{CE\ max}$)		1200	$U_{зэ} = 0$ В $I_{к} = 1$ мА
** Максимально допустимый ток коллектора, А	$I_{к\ макс}$ ($I_{C\ max}$)		150	$U_{зэ} = 10$ В
** Максимально допустимый импульсный ток коллектора, А	$I_{к(И)макс}$ (I_{CMmax})		450	$U_{зэ} = 10$ В $t_{имп} = 10$ мкс
** Максимальный постоянный прямой ток диода, А	$I_{пр.макс}$ ($I_{F\ max}$)		150	
** Максимальный импульсный прямой ток диода, А	$I_{пр.и.макс}$ ($I_{FM\ max}$)		450	$U_{зэ} = 0$ В $t_{имп} = 10$ мкс
Максимально допустимое напряжение затвор-эмиттер, В	$U_{зэ.макс}$ (U_{GEmax})	- 20	+20	
Электрическая прочность изоляции, В	$U_{из}$ (U_{ISOL})	4000		DC, 1 мин
Максимально допустимая постоянная рассеиваемая мощность транзистора, Вт	$P_{макс}$ (P_{CEmax})		520	$T_{корп.} = +25$ °С
Предельная температура перехода, °С	$T_{пер}$		150	
* В диапазоне температур корпуса от +100 до минус 40 °С. При снижении температуры корпуса от минус 40 до минус 60 °С напряжение $U_{кэ.макс}$ линейно снижается до $0,8 \cdot U_{кэ.макс}$.				
** При температуре корпуса +100 °С.				

3 СВИДЕТЕЛЬСТВО О ПРИЕМКЕ

Модуль(и) 5M12-150-12-M1 зав.№ _____ (_____ шт.)
соответствует(ют) техническим условиям АЛЕИ.435744.085 ТУ и АЛЕИ.435744.085-02 ТУ и
признан(ы) годным(и) для эксплуатации.

Принят по извещению № _____ от _____
дата

Место для
штампа ОТК

Место для штампа
представителя заказчика

Место для штампа «Перепроверка произведена _____»
дата

Место для
штампа ОТК

Место для штампа
представителя заказчика

4 УКАЗАНИЯ ПО ЭКСПЛУАТАЦИИ

4.1 Модуль крепится в аппаратуре на любой поверхности или монтажной плоскости охладителя в любой ориентации с помощью винтов М6 с крутящим моментом $(4,0 \pm 0,5) \text{ Н}\cdot\text{м}$, с обязательной установкой плоских и пружинных шайб. При монтаже необходимо обеспечивать равномерность прижатия основания модуля к охладителю. С этой целью следует все винты закручивать равномерно в 2 – 4 приема поочередно, сначала расположенные по одной диагонали, потом – по другой. При демонтаже модуля раскручивание винтов производить в обратном порядке. Не ранее, чем через три часа после монтажа винты необходимо повернуть, соблюдая заданный крутящий момент, т.к. часть теплопроводящей пасты под давлением вытекает, и крепление может ослабнуть. После окончательного затягивания винтов рекомендуется закрепить соединение краской.

4.2 Несиловые выводы модуля: затворы и управляющие вывода эмиттера, предназначенные для монтажа в аппаратуре пайкой или при помощи разъёмных соединителей. При монтаже пайкой используется припой ПОС 61 ГОСТ 21931-76. Допустимое число перепаяк выводов модулей при проведении монтажных (сборочных) операций – 3. Расстояние от корпуса модуля до места пайки – не менее 2,5 мм. Температура пайки – $(+260 \pm 5) \text{ }^\circ\text{C}$. Длительность пайки одного вывода – не более 5 с. Перед проведением повторной пайки необходимо охладить вывод до температуры помещения.

4.3 Присоединение электрических проводников и кабелей к силовым контактам модуля осуществляется с помощью винтов М5 с крутящим моментом $(2,0 \pm 0,15) \text{ Н}\cdot\text{м}$ и шайб, входящих в комплект поставки модуля. Подключение силовых проводов должно производиться через соединители, имеющие антикоррозионное покрытие, очищенные от посторонних наслоений. После затягивания болтов рекомендуется закрепить соединение краской.

4.4 При установке в аппаратуру модуль должен плотно прилегать к теплоотводу. Контактующая поверхность теплоотвода должна иметь шероховатость Ra не более 10 мкм, отклонения от плоскостности не более 0,1 мм. Для улучшения теплового баланса установку модулей на монтажную поверхность или охладитель рекомендуется осуществлять с помощью теплопроводящих паст типа КПТ-8 ГОСТ 19783-74 или аналогичных по своим теплопроводящим свойствам.

4.5 Допускается на один охладитель устанавливать несколько модулей без дополнительных изолирующих прокладок при условии, что напряжение между выводами разных модулей не превышает минимального значения напряжения пробоя изоляции каждого из них или при заземлении охладителя.

4.6 В установках модуль следует располагать таким образом, чтобы предохранить его от дополнительного нагрева со стороны соседних элементов. Плоскости ребер охладителя желательно ориентировать в направлении воздушного потока.

4.7 При всех режимах эксплуатации модуля не допускается превышать максимально-допускаемую температуру р-п перехода – 150 °С.

4.8 В электрической схеме установки с применением модулей должна быть предусмотрена быстродействующая защита от недопустимых перегрузок, коротких замыканий и коммутационных перегрузок.

4.9 Рекомендуются эксплуатация модуля при рабочем значении тока коллектора не более 80% от максимально допустимого тока коллектора $I_{к.макс.}$ (см. таблицу 3), температуре перехода $T_{пер.}$ не более (70÷80)% от максимальной.

4.10 Не допускается эксплуатация модуля в режимах при одновременном воздействии двух и более предельно допустимых значений параметров.

4.11 При монтаже и эксплуатации необходимо принять меры по защите модуля от воздействия статического электричества и перенапряжений в цепи затвора (при монтаже обязательно применение персоналом заземляющих браслетов и заземленных низковольтных паяльников с питанием через трансформатор).

Внимание! При транспортировке и хранении выводы G1, EK1 и G2, EK2 должны быть соединены.

5 ТРАНСПОРТИРОВАНИЕ И ХРАНЕНИЕ

5.1 Транспортирование модулей в соответствии с требованиями, приведенными в настоящем разделе.

Модули в составе аппаратуры потребителя и в упаковке предприятия-изготовителя должны допускать транспортирование следующими видами транспорта:

- автомобильным по шоссе и грунтовыми дорогами на расстояние до 3000 км соответственно, условия транспортирования по группе 6 (ОЖ2) ГОСТ 15150-69;
- железнодорожным в специальных контейнерах на расстояние 15000 км со скоростью до 80 км/ч.;
- авиационным в герметичных отсеках без ограничения скорости и высоты;
- морским и речным в специальных контейнерах без ограничения скорости.

5.2 Хранение по ГОСТ В 9.003-80.

Хранение модулей в упаковке предприятия-изготовителя – во всех местах хранения, кроме открытой площадки. Хранение модулей в аппаратуре или в комплекте ЗИП – во всех местах хранения. Климатические факторы, характеризующие места хранения – по ГОСТ В 9.003-80.

6 ГАРАНТИИ ИЗГОТОВИТЕЛЯ

6.1 Гарантии предприятия-изготовителя в соответствии с требованиями, приведенными в АЛЕИ.435744.085 ТУ.

6.2 Предприятие-изготовитель гарантирует соответствие качества модуля требованиям АЛЕИ.435744.085 ТУ, при соблюдении потребителем условий и правил хранения, транспортирования монтажа и эксплуатации, установленных АЛЕИ.435744.085 ТУ.

Гарантийный срок равен минимальному сроку сохраняемости, и составляет 16,5 лет.

Гарантийная наработка до отказа равна 50000 ч. в пределах гарантийного срока.

Гарантийный срок исчисляются с даты изготовления модуля.

7 РЕКОМЕНДАЦИИ ПО УТИЛИЗАЦИИ

Утилизация изделия (переплавка, захоронение, перепродажа) производится в порядке, установленном Законами РФ: от 04 мая 1999г. № 96-ФЗ «Об охране атмосферного воздуха», от 24 июня 1998 г. № 89-ФЗ «Об отходах производства и потребления», а также другими общероссийскими и региональными нормами, правилами, распоряжениями и пр., принятыми во исполнение указанных законов.

Приложение А

(обязательное)

Сведения о содержании драгоценных и цветных металлов

А.1 Содержание драгоценных металлов – модуль не содержит драгоценных металлов.

А.2 Содержание цветных металлов:

167,1 г – Медь – М1

Примечание: содержится в радиаторе АЛЕИ.741394.014 (159 г), в шинах АЛЕИ.745422.082 (7,5 г), в планках АЛЕИ.745423.023-01 (0,6 г).

5,52 г – Латунь – ЛС59-1

Примечание: содержится в заклепках АЛЕИ.758331.004 (5,52 г)

0,64 г – Латунь – Л63

Примечание: содержится в контактах АЛЕИ.741356.004 (0,64 г).