



АО "ЭЛЕКТРУМ АВ"

ПОЛУПРОВОДНИКОВЫЙ МОДУЛЬ РЕЛЕ ПОСТОЯННОГО ТОКА ТИПА 5MT14Б-01

Паспорт
АЛЕИ.431162.222-04 ПС

1 ОПИСАНИЕ МОДУЛЯ

1.1 Полупроводниковый модуль реле постоянного тока типа 5MT14Б-01 – далее модуль, представляет собой полупроводниковое нормально разомкнутое однополярное реле с трансформаторной развязкой с малым током и временем включения. Модуль предназначен для применения в устройствах автоматики в качестве коммутирующего элемента.

1.2 Структурная схема, габаритный чертёж модуля изображены на рисунках 1, 2 соответственно.

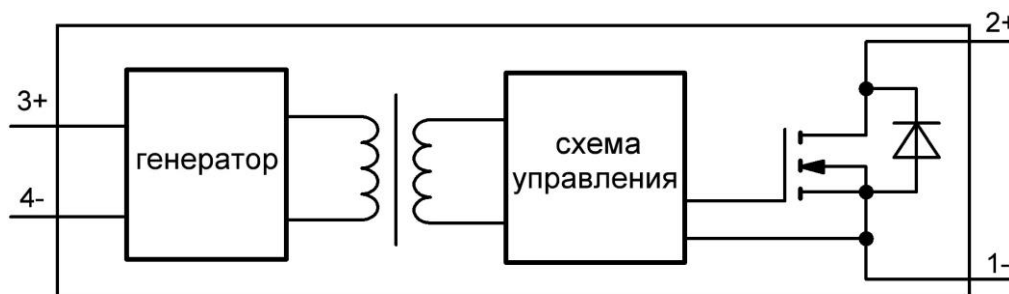
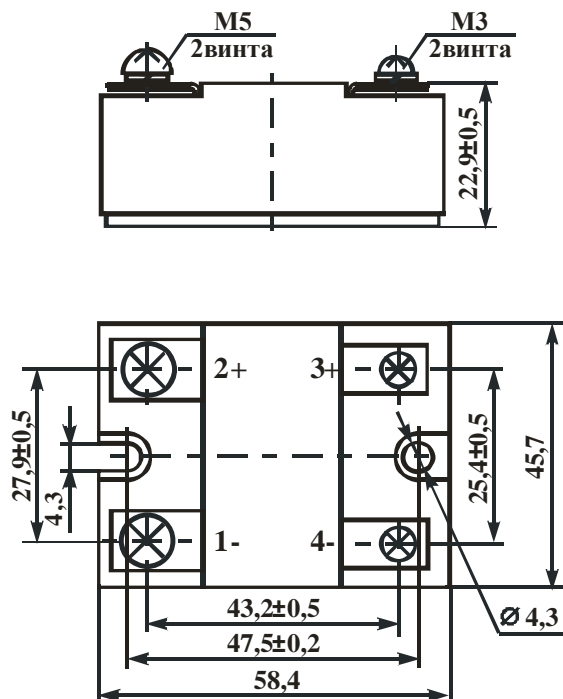


Рисунок 1 – Структурная схема модуля



Масса не более 180 г.

Рисунок 2 – Габаритный чертёж модуля

Наименование
5MT14Б-5-1-01
5MT14Б-10-1-01
5MT14Б-20-1-01
5MT14Б-40-1-01

2 ОСНОВНЫЕ И ПРЕДЕЛЬНО-ДОПУСТИМЫЕ ПАРАМЕТРЫ

2.1 Электрические параметры модулей в течение минимального срока сохраняемости, должны соответствовать нормам при приемке и поставке, приведенным в таблице 1, предельно-допустимые и предельные электрические параметры и режимы измерения модулей – таблице 2.

Таблица 1 – Электрические параметры модулей при приемке (поставке), эксплуатации (в течение наработки) и хранения (в течение срока сохраняемости) в диапазоне температур от минус 50 до +55 °С.

Наименование параметра, единица измерения, тип модуля	Буквенное обозначение параметра	Норма параметра		Температура среды, °С	Примечание
		не менее	не более		
Основные характеристики					
Пробивное напряжение выхода, В	U _{ПРИБ}	100	-	+50, +25	U _{ВХ} = 0 В; I _{ВЫХ} = 1 мА
		80	-	-50	
Тепловое сопротивление переход-радиатор корпуса, °С/Вт, для модулей: 5MT14Б-5-1-01	R _{Т(П-К)}	-	2,35	+ 25	
5MT14Б-10-1-01			2,35		
5MT14Б-20-1-01			1,35		
5MT14Б-40-1-01			0,95		
Статические характеристики					
Входной ток, мА U _{ВХ.ВКЛ} = 10 В	I _{ВХ}	-	20	+55; +25; -50	
U _{ВХ.ВКЛ} = 30 В		-	30	+55; +25 -50	
Выходное сопротивление во включенном состоянии, мОм, для модулей: 5MT14Б-5-1-01	R _{ВКЛ}	-	300	+25	U _{ВХ} = U _{ВХ.ВКЛ} ; I = I _{КОМ.МАКС}
5MT14Б-10-1-01			150		
5MT14Б-20-1-01			100		
5MT14Б-40-1-01			70		
Ток утечки на выходе в выключенном состоянии, мА	I _{УТ}	-	0,1 1,0	+25, -50 +55	U _{ВХ} = U _{ВХ.ВЫКЛ} ; U _{ВЫХ} = U _{КОМ.МАКС}
Динамические характеристики					
Время включения, мкс	t _{ВКЛ}	-	100	+25	U _{ВХ} = U _{ВХ.ВКЛ} ; U _{ВЫХ} = 0,8 · U _{КОМ.МАКС} ; I = I _{КОМ.МАКС}
Время выключения, мкс	t _{ВЫКЛ}	-	100		

Таблица 2 – Предельно-допустимые и предельные значения электрических параметров и режимов эксплуатации модулей в диапазоне температур от минус 50 до +55 °С.

Наименование параметра, единица измерения, тип модуля	Буквенное обозначение параметра	Норма параметра		Температура среды, °С	Примечание
		не менее	не более		
Максимальное коммутируемое напряжение, В	U _{КОМ.МАКС}	-	60	+55; +25; -50	
Максимальный постоянный коммутируемый ток, А, для модулей: 5MT14Б-5-1-01	I _{КОМ.МАКС}	-	5	+55; +25; -50	U _{ВХ} = U _{ВХ.ВКЛ}
5MT14Б-10-1-01		-	10		
5MT14Б-20-1-01		-	20		
5MT14Б-40-1-01		-	40		
Максимальный импульсный коммутируемый ток, А, для модулей: 5MT14Б-5-1-01	I _{КОМ.ИМП.МАКС}	-	15	+55; +25; -50	U _{ВХ} = U _{ВХ.ВКЛ} ; t _{ИМП} ≤ 10 мкс
5MT14Б-10-1-01		-	30		
5MT14Б-20-1-01		-	60		
5MT14Б-40-1-01		-	120		
Входное напряжение во включенном состоянии, В	U _{ВХ.ВКЛ}	10	30	+55; +25; -50	
Входное напряжение в выключенном состоянии, В	U _{ВХ.ВЫКЛ}	0	0,8	+55; +25; -50	
Температура перехода, °С	T _П	-	150		
Рассеиваемая мощность, Вт, для модулей: 5MT14Б-5-1-01	P	-	50	+25	T _{КОРП} = 25°С
5MT14Б-10-1-01		-	50		
5MT14Б-20-1-01		-	90		
5MT14Б-40-1-01		-	130		
Электрическая прочность изоляции, В	U _{ИЗ}	500	-	+25	F = 50 Гц; в течение 1 минуты

3 СВИДЕТЕЛЬСТВО О ПРИЕМКЕ

Модуль(и) _____ зав.№ _____ (_____ шт.) соответствует(ют)
техническим условиям АЛЕИ.431162.220 ТУ и признан(ы) годным(и) для эксплуатации.

Принят по извещению № _____ от _____
дата

Место для
штампа ОТК

Место для штампа
представителя заказчика

Место для штампа «Перепроверка произведена _____»
дата

Место для
штампа ОТК

Место для штампа
представителя заказчика

4 ГАРАНТИИ ИЗГОТОВИТЕЛЯ

Предприятие-изготовитель гарантирует соответствие качества модуля требованиям АЛЕИ.431162.220 ТУ при соблюдении потребителем условий и правил хранения, транспортирования монтажа и эксплуатации, установленных АЛЕИ.431162.220-01 РЭ.

Гарантийный срок равен минимальному сроку сохраняемости, и составляет 15 лет.

Гарантийная наработка до отказа равна 25000 ч. в пределах гарантийного срока.

Гарантийный срок исчисляются с даты изготовления модуля.