

Код ОКП:



**АО "ЭЛЕКТРУМ АВ"**

**МОДУЛЬ ТРАНЗИСТОРНЫЙ  
5М13**

Паспорт

АЛЕИ.435744.312 ПС

## СОДЕРЖАНИЕ

1 ОПИСАНИЕ МОДУЛЯ.....	3
2 ОСНОВНЫЕ И ПРЕДЕЛЬНО-ДОПУСТИМЫЕ ПАРАМЕТРЫ .....	4
3 СВИДЕТЕЛЬСТВО О ПРИЕМКЕ.....	6
4 УКАЗАНИЯ ПО ЭКСПЛУАТАЦИИ.....	6
5 ТРАНСПОРТИРОВАНИЕ И ХРАНЕНИЕ.....	7
6 ГАРАНТИИ ИЗГОТОВИТЕЛЯ.....	7
7 СВЕДЕНИЯ ОБ УТИЛИЗАЦИИ.....	7
<b>Приложение А (обязательное) Сведения о содержании драгоценных и цветных металлов</b>	<b>8</b>

# 1 ОПИСАНИЕ МОДУЛЯ

1.1 Модуль транзисторный 5M13A-50-2 (далее – модуль) на основе МОП транзисторов представляет собой трехфазный инвертор. Модуль предназначен для коммутации мощных нагрузок и применения в составе мощных преобразователей с большой частотой переключения в ключевых стабилизаторах, импульсных источниках электропитания, в схемах электропривода, управления и коммутации бортовой и другой аппаратуры специального назначения.

1.2 Структурная схема, габаритный чертёж модуля изображены на рисунках 1, 2 соответственно.

1.3 Сведения о содержании драгоценных и цветных металлов представлены в приложении А.

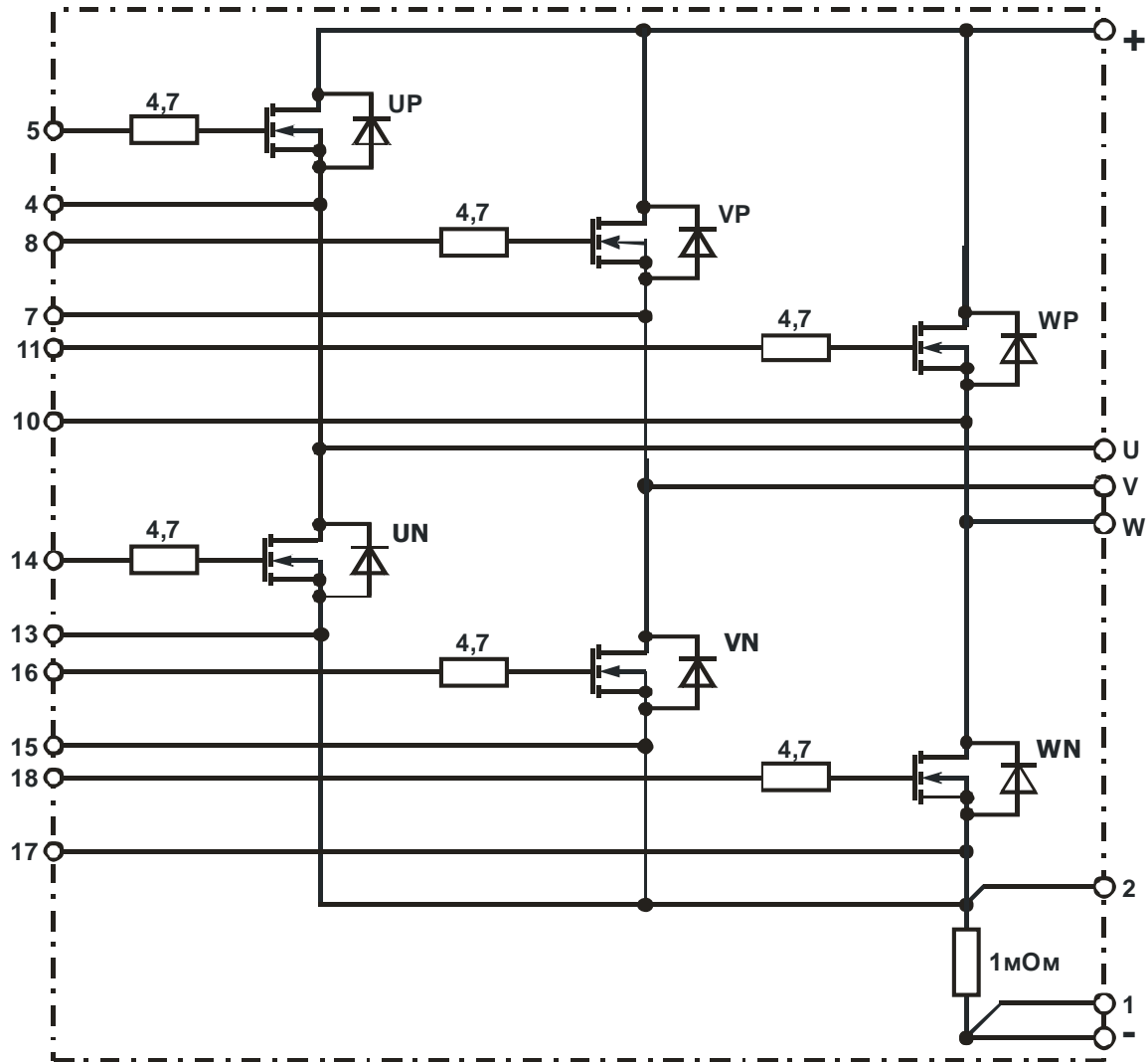
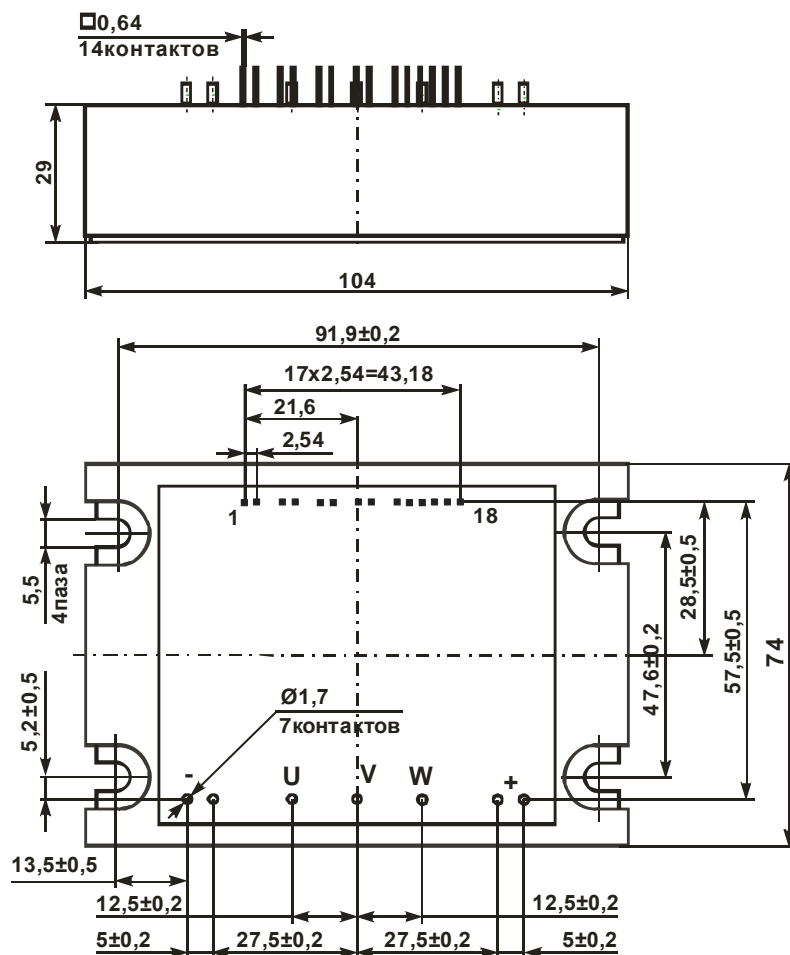


Рисунок 1 – Структурная схема модуля



Масса не более 600 г

Минимальная высота контактов над корпусом 8 мм  
Рисунок 2 – Габаритный чертёж модуля

## 2 ОСНОВНЫЕ И ПРЕДЕЛЬНО-ДОПУСТИМЫЕ ПАРАМЕТРЫ

2.1 Электрические параметры модуля в течение минимального срока сохраняемости, должны соответствовать нормам при приемке и поставке, приведенным в таблице 1; электрические параметры модуля, изменяющиеся в процессе наработки – в таблице 2; предельно-допустимые электрические параметры и режимы эксплуатации модуля – в таблице 3, требования по устойчивости к климатическим воздействующим факторам – в таблице 4.

Таблица 1 – Электрические параметры модуля при приемке и поставке

Наименование параметра, единица измерения, (режим измерения)	Буквенное обозначение параметра	Норма параметра		Температура среды, °С	Примечание
		не менее	не более		
Пороговое напряжение затвор-исток, В, ( $U_{зи} = 200$ В; $I_C = 0,5$ мА)	$U_{зи.пор}$ ( $U_{GET}$ )	2	4	+ 85; + 25; - 60	–
Сопротивление сток-исток в открытом состоянии, Ом, ( $I_C = 50$ А; $U_{зи} = 15$ В)	$R_{си.отк}$ ( $R_{DS(ON)}$ )	–	0,03	+25	–
Начальный ток стока, мА, ( $U_{зи} = 0$ В; $U_{си} = 200$ В) ( $U_{зи} = 0$ В; $U_{си} = 160$ В)	$I_{с.нач}$ ( $I_{DSS}$ )	–	2,5	+25; +25 -60	–
Ток утечки затвор-исток, нА, ( $U_{зи} = \pm 20$ В; $U_{си} = 0$ В)	$I_{зи.ут}$ ( $I_{GGS}$ )	- 100	+ 100	+ 85; + 25; - 60	–
Постоянное прямое напряжение диода, В, ( $U_{зи} = 0$ В; $I_{пр} = 50$ А)	$U_{пр}$ ( $U_F$ )	–	1,5	+25	–

Продолжение таблицы 1

Наименование параметра, единица измерения, (режим измерения)	Буквенное обозначение параметра	Норма параметра		Температура среды, °С	Примечание
		не менее	не более		
Время задержки включения транзистора, нс, ( $U_{зи} = -7/15$ В; $U_{си} = 200$ В; $I_C = 50$ А; $R_3 = 1$ Ом)	$t_{зд.вкл}$ ( $t_{d(on)}$ )	–	100	+ 25	–
Время задержки выключения транзистора, нс, ( $U_{зи} = -7/15$ В; $U_{си} = 200$ В; $I_C = 50$ А; $R_3 = 1$ Ом)	$t_{зд.выкл}$ ( $t_{d(off)}$ )		250	+ 25	
Время спада транзистора, нс, ( $U_{зи} = -7/15$ В; $U_{си} = 200$ В; $I_C = 50$ А; $R_3 = 1$ Ом)	$t_{сп}$ ( $t_f$ )	–	100	+ 25	
Время нарастания транзистора, нс, ( $U_{зи} = -7/15$ В; $U_{си} = 200$ В; $I_C = 50$ А; $R_3 = 1$ Ом)	$t_{нр}$ ( $t_r$ )	–	150	+ 25	
Полный заряд затвора, нКл, ( $U_{си} = 100$ В; $U_{зи} = 0/10$ В; $I_C = 50$ А)	$Q_3$ ( $Q_G$ )	–	800	+ 25	–
Тепловое сопротивление переход-корпус транзистора, °С/Вт	$R_{Т(п-к)}$ ( $R_{thjc}$ )	–	0,8	+25	–

Таблица 2 – Электрические параметры модуля, изменяющиеся в процессе наработки

Наименование параметра, единица измерения, (режим измерения)	Буквенное обозначение параметра	Норма параметра		Температура среды, °С	Примечание
		не менее	не более		
Начальный ток коллектора, мА, ( $U_{си} = 0$ В; $U_{зи} = 200$ В)	$I_{C,нач}$ ( $I_{CSS}$ )	–	5,0	–	–

Таблица 3 – Предельно-допустимые электрические параметры и режимы эксплуатации модуля

Наименование параметра, единица измерения	Буквенное обозначение параметра	Норма параметра		Режим измерения
		не менее	не более	
Максимально допустимое напряжение сток-исток*, В ( $U_{зи} = 0$ В, $I_C = 1$ мА)	$U_{СИ,макс}$ ( $U_{DS\ max}$ )	–	200	+25, +85 °С;
			160	-60 °С
Максимально допустимое напряжение затвор-исток, В	$U_{ЗИ,макс}$ ( $U_{GSmax}$ )	- 20	+20	+25, +85, -60 °С
Максимально допустимый ток стока**, А	$I_{C\ макс}$ ( $I_{D\ max}$ )	–	50	+25 °С; $U_{зи} = 15$ В
Максимально допустимый импульсный ток стока**, А	$I_{C(И)макс}$ ( $I_{DMmax}$ )	–	150	+25 °С; $U_{зи} = 15$ В $t_{имп} = 10$ мкс
Максимальный постоянный прямой ток диода**, А	$I_{ПР,макс}$ ( $I_{F\ max}$ )	–	50	$U_{зи} = 0$ В
Максимальный импульсный прямой ток диода**, А	$I_{ПР.и.макс}$ ( $I_{FM\ max}$ )	–	150	$U_{зи} = 0$ В $t_{имп} = 10$ мкс
Электрическая прочность изоляции, В	$U_{ИЗ}$ ( $U_{ISOL}$ )	2000	–	DC, 1 мин
Максимально допустимая постоянная рассеиваемая мощность транзистора, Вт	$P_{макс}$ ( $P_{CEmax}$ )	–	150	$T_{корп.} = +25$ °С
Предельная температура перехода, °С	$T_{ПЕР}$	–	150	–

\* В диапазоне температур корпуса от +100 до минус 40 °С. При снижении температуры корпуса от минус 40 до минус 60 °С напряжение  $U_{СИ,макс}$  линейно снижается до  $0,8 \cdot U_{СИ,макс}$ .

\*\* При температуре корпуса +100 °С.

Таблица 4 – Требования по устойчивости к климатическим воздействующим факторам

Климатический фактор	Значение климатического фактора
Пониженная температура среды:	
- рабочая, °С;	-60
- предельная, °С	-60
Повышенная температура окружающей среды:	
- рабочая, °С;	+85
- предельная, °С	+100
Относительная влажность при температуре 35 °С без конденсации влаги, %, не более	98

### 3 СВИДЕТЕЛЬСТВО О ПРИЕМКЕ

Модуль(и) 5M13A-50-2 зав.№ \_\_\_\_\_ ( \_\_\_\_\_ шт.) соответствует(ют) техническим условиям АЛЕИ.435744.294 ТУ и признан(ы) годным(и) для эксплуатации.

Принят по извещению № \_\_\_\_\_ от \_\_\_\_\_ дата

Место для  
штампа ОТК

Место для штампа  
представителя заказчика

Место для штампа «Перепроверка произведена \_\_\_\_\_»  
дата

Место для  
штампа ОТК

Место для штампа  
представителя заказчика

### 4 УКАЗАНИЯ ПО ЭКСПЛУАТАЦИИ

4.1 Модуль крепится в аппаратуре на любой поверхности или монтажной плоскости охладителя в любой ориентации с помощью винтов М5 с крутящим моментом  $(3,0 \pm 0,5)$  Н·м, с обязательной установкой плоских и пружинных шайб. При монтаже необходимо обеспечивать равномерность прижатия основания модуля к охладителю. С этой целью следует все винты закручивать равномерно в 2 – 4 приема поочередно. При демонтаже модуля раскручивание винтов производить в обратном порядке. Не ранее, чем через три часа после монтажа винты необходимо повернуть, соблюдая заданный крутящий момент, т.к. часть теплопроводящей пасты под давлением вытекает, и крепление может ослабнуть. После окончательного затягивания винтов рекомендуется закрепить соединение краской.

4.2 Выводы модуля предназначены для монтажа в аппаратуре пайкой. При монтаже используется припой ПОС 61 ГОСТ 21931-76. Допустимое число перепаяк выводов модулей при проведении монтажных (сборочных) операций – три. Расстояние от корпуса модуля до места пайки – не менее 2,5 мм. Температура пайки – не выше  $(+260 \pm 5)$  °С. Длительность пайки одного вывода – не более 5 с. Перед проведением повторной пайки необходимо охладить вывод до температуры помещения.

4.3 При установке в аппаратуру модуль должен плотно прилегать к теплоотводу. Контактующая поверхность теплоотвода должна иметь шероховатость Ra не более 10 мкм, отклонения от плоскостности не более 0,1 мм. Для улучшения теплового баланса установку модулей на монтажную поверхность или охладитель рекомендуется осуществлять с помощью теплопроводящих паст типа КПТ-8 ГОСТ 19783-74 или аналогичных по своим теплопроводящим свойствам.

4.4 Допускается на один охладитель устанавливать несколько модулей без дополнительных изолирующих прокладок при условии, что напряжение между выводами разных модулей не превышает минимального значения напряжения пробоя изоляции каждого из них или при заземлении охладителя.

4.5 В установках модуль следует располагать таким образом, чтобы предохранить его от дополнительного нагрева со стороны соседних элементов. Плоскости ребер охладителя желательно ориентировать в направлении воздушного потока.

4.6 При всех режимах эксплуатации модуля не допускается превышать максимально-допускаемую температуру р-п перехода – 150 °С.

4.7 В электрической схеме установки с применением модулей должна быть предусмотрена быстродействующая защита от недопустимых перегрузок, коротких замыканий и коммутационных перегрузок.

4.8 Рекомендуется эксплуатация модуля при рабочем значении тока стока не более 80% от максимально допустимого тока стока  $I_{с.макс.}$  (см. таблицу 3), температуре перехода  $T_{пер.}$  не более (70–80) % от максимальной.

4.9 Не допускается эксплуатация модуля в режимах при одновременном воздействии двух и более предельно допустимых значений параметров.

4.10 При монтаже и эксплуатации необходимо принять меры по защите модуля от воздействия статического электричества и перенапряжений в цепи затвора (при монтаже обязательно применение персоналом антистатических браслетов и заземленных низковольтных паяльников с питанием через трансформатор).

### **ВНИМАНИЕ**

При транспортировке и хранении выводы 1 и 2, 4 и 5, 7 и 8, 10 и 11, 13 и 14, 15 и 16, 17 и 18 должны быть соединены.

## **5 ТРАНСПОРТИРОВАНИЕ И ХРАНЕНИЕ**

5.1 Транспортирование модулей в соответствии с требованиями, приведенными в настоящем разделе.

Модули в составе аппаратуры потребителя и в упаковке предприятия-изготовителя должны допускать транспортирование следующими видами транспорта:

- автомобильным по шоссейным и грунтовым дорогам на расстояние до 3000 км соответственно, условия транспортирования по группе 6 (ОЖ2) ГОСТ 15150-69;
- железнодорожным в специальных контейнерах на расстояние 15000 км со скоростью до 80 км/ч.;
- авиационным в герметичных отсеках без ограничения скорости и высоты;
- морским и речным в специальных контейнерах без ограничения скорости.

5.2 Хранение по ГОСТ В 9.003-80.

Хранение модулей в упаковке предприятия-изготовителя – во всех местах хранения, кроме открытой площадки. Хранение модулей в аппаратуре или в комплекте ЗИП – во всех местах хранения. Климатические факторы, характеризующие места хранения – по ГОСТ В 9.003-80.

## **6 ГАРАНТИИ ИЗГОТОВИТЕЛЯ**

6.1 Гарантии предприятия-изготовителя в соответствии с требованиями, приведенными в АЛЕИ.435744.294 ТУ.

6.2 Предприятие-изготовитель гарантирует соответствие качества модуля требованиям АЛЕИ.435744.294 ТУ, при соблюдении потребителем условий и правил хранения, транспортирования монтажа и эксплуатации, установленных АЛЕИ.435744.294 ТУ.

Гарантийный срок равен минимальному сроку сохраняемости и составляет 16,5 лет.

Гарантийная наработка до отказа равна 50000 ч. в пределах гарантийного срока.

Гарантийный срок исчисляются с даты изготовления модуля.

## **7 СВЕДЕНИЯ ОБ УТИЛИЗАЦИИ**

Утилизация изделия (переплавка, захоронение, перепродажа) производится в порядке, установленном Законами РФ: от 04 мая 1999г. № 96-ФЗ «Об охране атмосферного воздуха», от 24 июня 1998 г. № 89-ФЗ «Об отходах производства и потребления», а также другими общероссийскими и региональными нормами, правилами, распоряжениями и пр., принятыми во исполнение указанных законов.

**Приложение А**  
(обязательное)

Сведения о содержании драгоценных и цветных металлов

А.1 Содержание драгоценных металлов – модуль не содержит драгоценных металлов.

А.2 Содержание цветных металлов:

292,4 г – Медь – М1

Примечание – Содержится в радиаторе АЛЕИ.741394.008-16 (290 г), в планках АЛЕИ.745423.000-02 (1 г) и АЛЕИ.745423.044 (1,4 г).