

Код ОКП:



**МОДУЛЬ ТРАНЗИСТОРНЫЙ
5М13**

Паспорт

АЛЕИ.435744.282 ПС

СОДЕРЖАНИЕ

1 ОПИСАНИЕ МОДУЛЯ	3
2 ОСНОВНЫЕ И ПРЕДЕЛЬНО-ДОПУСТИМЫЕ ПАРАМЕТРЫ	5
3 СВИДЕТЕЛЬСТВО О ПРИЕМКЕ	7
4 УКАЗАНИЯ ПО ЭКСПЛУАТАЦИИ	7
5 ТРАНСПОРТИРОВАНИЕ И ХРАНЕНИЕ	8
6 ГАРАНТИИ ИЗГОТОВИТЕЛЯ.....	9
7 СВЕДЕНИЯ ОБ УТИЛИЗАЦИИ	9
Приложение А (обязательное) Сведения о содержании драгоценных и цветных металлов.....	10

1 ОПИСАНИЕ МОДУЛЯ

1.1 Модуль транзисторный 5М13 (далее – модуль) на основе БТИЗ транзисторов, представляющий собой трехфазный инвертор (5М13А-25-12-М1) или транзисторный мост (5М13Б-75-12-М1). Модуль предназначен для коммутации мощных нагрузок и применения в составе мощных преобразователей с большой частотой переключения в ключевых стабилизаторах, импульсных источниках электропитания, в схемах электропривода, управления и коммутации бортовой и другой аппаратуры специального назначения.

1.2 Структурная схема, габаритный чертёж модуля 5М13А-25-12-М1 изображены на рисунках 1а, 2а соответственно. Структурная схема, габаритный чертёж модуля 5М13Б-75-12-М1 изображены на рисунках 1б, 2б соответственно.

1.3 Сведения о содержании драгоценных и цветных металлов представлены в приложении А.

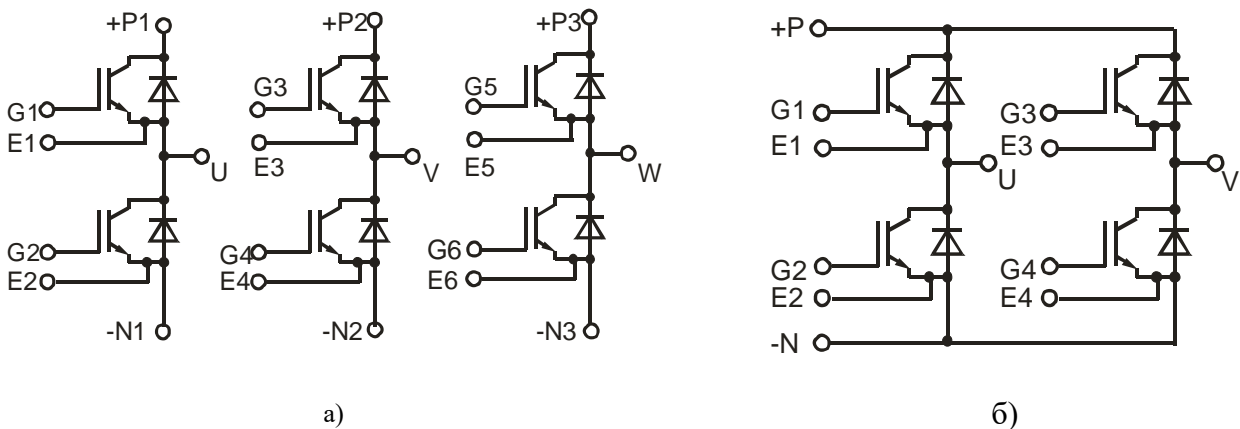
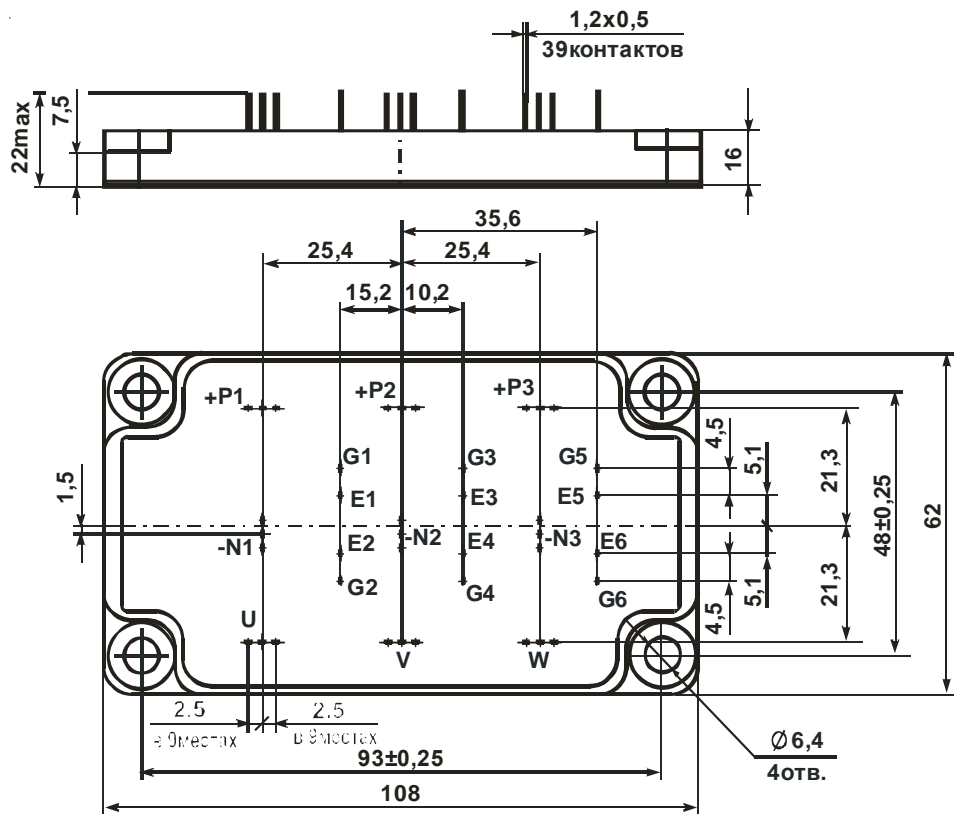
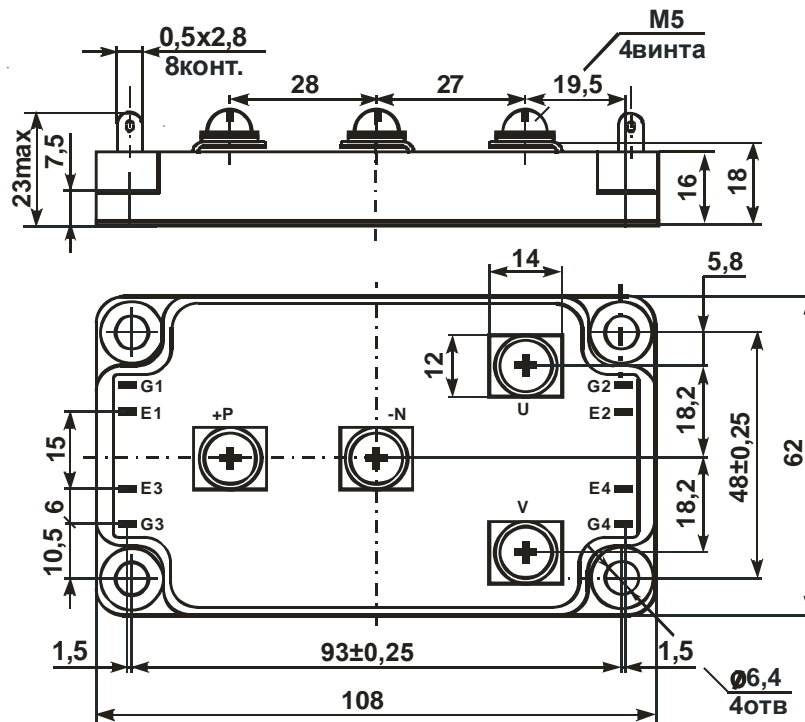


Рисунок 1 – Структурная схема модуля



a



б

Масса не более 300 г

Неуказанные предельные отклонения присоединительных размеров $\pm 0,5$ мм

Рисунок 2 – Габаритный чертёж модуля

2 ОСНОВНЫЕ И ПРЕДЕЛЬНО-ДОПУСТИМЫЕ ПАРАМЕТРЫ

2.1 Электрические параметры модуля в течение минимального срока сохраняемости, должны соответствовать нормам при приемке и поставке, приведенным в таблице 1; электрические параметры модуля, изменяющиеся в процессе наработки – в таблице 2; предельно-допустимые электрические параметры и режимы эксплуатации модуля – в таблице 3, требования по устойчивости к климатическим воздействующим факторам – в таблице 4.

Таблица 1 – Электрические параметры модуля при приемке и поставке

Наименование параметра, единица измерения, (режим измерения)	Буквенное обозначение параметра	Норма параметра		Температура среды, °С	Примечание
		не менее	не более		
Напряжение насыщения коллектор-эмиттер, В, для модуля 5M13A-25-12-M1 ($U_{3Э} = 15$ В; $I_K = 25$ А)	$U_{KЭ,нас}$ ($U_{CE sat}$)	–	3,0	+ 25	–
5M13Б-75-12-M1 ($U_{3Э} = 15$ В; $I_K = 75$ А)			3,5		
Пороговое напряжение затвор- эмиттер, В, ($U_{3Э} = U_{KЭ}$; $I_K = 1$ мА)	$U_{3Э,пор}$ (U_{GET})	3	6	+ 85; + 25; – 60	–
Ток утечки затвор-эмиттер, нА, ($U_{3Э} = \pm 20$ В; $U_{KЭ} = 0$ В)	$I_{3Э,ут}$ (I_{GES})	- 100	+ 100	+ 85; + 25; – 60	–
Начальный ток коллектора, мА	$I_{K,нач}$ (I_{CSS})	–	2,5	+ 85; + 25	$U_{3Э} = 0$ В; $U_{KЭ} = 1200$ В
				– 60	$U_{3Э} = 0$ В; $U_{KЭ} = 960$ В
Время задержки включения, транзистора, нс, ($U_{3Э} = -7/15$ В; $U_{KЭ} = 600$ В; $I_K = I_{K,МАКС}$; $R_3 = 1$ Ом)	$t_{зд.вкл}$ ($t_{d(on)}$)	–	150	+ 25	–
Время задержки выключения, транзистора, нс, ($U_{3Э} = -7/15$ В; $U_{KЭ} = 600$ В; $I_K = I_{K,МАКС}$; $R_3 = 1$ Ом)	$t_{зд.выкл}$ ($t_{d(off)}$)	–	700	+ 25	
Время спада транзистора, нс, ($U_{3Э} = -7/15$ В; $U_{KЭ} = 600$ В; $I_K = I_{K,МАКС}$; $R_3 = 1$ Ом)	$t_{сп}$ (t_f)		300	+ 25	
Время нарастания транзистора, нс, ($U_{3Э} = -7/15$ В; $U_{KЭ} = 600$ В; $I_K = I_{K,МАКС}$; $R_3 = 1$ Ом)	$t_{нр}$ (t_r)	–	300	+ 25	
Время обратного восстановления диода, нс, ($I_{ПР} = I_{ПР,МАКС}$; $di/dt = 100$ А/мкс)	$t_{вос.обр}$ (t_{rr})	–	300	+ 25	–
Полный заряд затвора, нКл, ($U_{KЭ} = 600$ В; $U_{3Э} = 0/10$ В; $I_K = I_{K,МАКС}$) для модуля 5M13A-25-12-M1	Q_3 (Q_G)	–	400	+ 25	–
			5M13Б-75-12-M1		
Постоянное прямое напряжение диода, В, ($U_{3Э} = 0$ В; $I_{ПР} = I_{ПР,МАКС}$) для модуля 5M13A-25-12-M1	$U_{ПР}$ (U_F)	–	3,0	+ 25	–
			5M13Б-75-12-M1		

Продолжение таблицы 1

Наименование параметра, единица измерения, (режим измерения)	Буквенное обозначение параметра	Норма параметра		Температура среды, °С	Примечание
		не менее	не более		
Тепловое сопротивление переход-корпус транзистора, °С/Вт, для модуля 5М13А-25-12-М1	$R_{T(p-k)}$ (R_{thjc})	–	1,5	+25	–
			0,45		
Тепловое сопротивление переход-корпус диода, °С/Вт, для модуля 5М13А-25-12-М1	$R_{T(p-c)}$ (R_{thja})	–	2,0	+25	–
			1,05		

Таблица 2 – Электрические параметры модуля, изменяющиеся в процессе наработки

Наименование параметра, единица измерения, (режим измерения)	Буквенное обозначение параметра	Норма параметра		Температура среды, °С	Примечание
		не менее	не более		
Начальный ток коллектора, мА, ($U_{зэ} = 0$ В; $U_{кэ} = 1200$ В)	$I_{K.нач}$ (I_{CSS})	–	5,0	–	–

Таблица 3 – Предельно-допустимые электрические параметры и режимы эксплуатации модуля

Наименование параметра, единица измерения	Буквенное обозначение параметра	Норма параметра		Режим измерения
		не менее	не более	
Максимально допустимое напряжение коллектор-эмиттер*, В ($U_{зэ} = 0$ В, $I_K = 1$ мА)	$U_{KЭ.макс}$ (U_{CEmax})	–	1200	+25, +85 °С; -60 °С
			960	
Максимально допустимый ток коллектора**, А, для модуля 5М13А-25-12-М1	I_{Kmax} (I_{Cmax})	–	25	$U_{зэ} = 15$ В
			75	
Максимально допустимый импульсный ток коллектора**, А, для модуля 5М13А-25-12-М1	$I_{K(И)макс}$ (I_{CMmax})	–	75	$U_{зэ} = 15$ В $t_{ИМП} = 10$ мкс
			225	
Максимальный постоянный прямой ток диода**, А для модуля 5М13А-25-12-М1	$I_{ПР.макс}$ (I_{Fmax})	–	25	$U_{зэ} = 0$ В
			75	
Максимальный импульсный прямой ток диода**, А, для модуля 5М13А-25-12-М1	$I_{ПР.и.макс}$ (I_{FMmax})	–	75	$U_{зэ} = 0$ В $t_{ИМП} = 10$ мкс
			225	
Максимально допустимое напряжение затвор-эмиттер, В	$U_{зэ.макс}$ (U_{GEmax})	- 20	+20	–
Электрическая прочность изоляции, В	$U_{ИЗ}$ (U_{ISOL})	4000	–	DC, 1 мин
Максимально допустимая постоянная рассеиваемая мощность транзистора, Вт, для модуля 5М13А-25-12-М1	$P_{макс}$ (P_{CEmax})	–	80	$T_{КОРП.} = +25$ °С
			275	
Предельная температура перехода, °С	$T_{ПЕР}$	–	150	–

* В диапазоне температур корпуса от +100 до минус 40 °С. При снижении температуры корпуса от минус 40 до минус 60 °С напряжение $U_{KЭ.макс}$ линейно снижается до $0,8 \cdot U_{KЭ.макс}$.

** При температуре корпуса +100 °С.

Таблица 4 – Требования по устойчивости к климатическим воздействующим факторам

Климатический фактор	Значение климатического фактора
Пониженная температура среды:	
- рабочая, °С;	-60
- предельная, °С	-60
Повышенная температура окружающей среды:	
- рабочая, °С;	+85
- предельная, °С	+100
Относительная влажность при температуре 35 °С без конденсации влаги, %, не более	98

3 СВИДЕТЕЛЬСТВО О ПРИЕМКЕ

Модуль(и) 5М13 - -12-М1 зав.№ _____ (_____ шт.)
соответствует(ют) техническим условиям АЛЕИ.435744.294 ТУ и признан(ы) годным(и) для эксплуатации.

Принят по извещению № _____ от _____
дата

Место для
штампа ОТК

Место для штампа
представителя заказчика

Место для штампа «Перепроверка произведена _____»
дата

Место для
штампа ОТК

Место для штампа
представителя заказчика

4 УКАЗАНИЯ ПО ЭКСПЛУАТАЦИИ

4.1 Модуль крепится в аппаратуре на любой поверхности или монтажной плоскости охладителя в любой ориентации с помощью винтов М6 с крутящим моментом $(4,0 \pm 0,5)$ Н·м, с обязательной установкой плоских и пружинных шайб. При монтаже необходимо обеспечивать равномерность прижатия основания модуля к охладителю. С этой целью следует все винты закручивать равномерно в 2 – 4 приема поочередно. При демонтаже модуля раскручивание винтов производить в обратном порядке. Не ранее, чем через три часа после монтажа винты необходимо повернуть, соблюдая заданный крутящий момент, т.к. часть теплопроводящей пасты под давлением вытекает, и крепление может ослабнуть. После окончательного затягивания винтов рекомендуется закрепить соединение краской.

4.2 Выводы модуля 5М13А-25-12-М1 предназначены для монтажа в аппаратуре пайкой. При монтаже пайкой используется припой ПОС 61 ГОСТ 21931-76. Допустимое число перепаек выводов модулей при проведении монтажных (сборочных) операций – 3. Расстояние от корпуса модуля до места пайки – не менее 2,5 мм. Температура пайки – $(+260 \pm 5)$ °С. Длительность пайки одного вывода – не более 5 с. Перед проведением повторной пайки необходимо охладить вывод до температуры помещения.

Несилловые выводы модуля 5М13Б-75-12-М1 (затвор и управляющий вывод эмиттера) предназначены для монтажа в аппаратуре пайкой или при помощи разъемных соединителей. При монтаже пайкой используется припой ПОС 61 ГОСТ 21931-76. Допустимое число перепаек выводов модулей при проведении монтажных (сборочных) операций – три. Расстояние от корпуса модуля до места пайки – не менее 2,5 мм. Температура пайки – не выше $(+260 \pm 5)$ °С. Длительность пайки одного вывода – не более 5 с. Перед проведением повторной пайки необходимо охладить вывод до температуры помещения. Присоединение электрических проводников и кабелей к силовым контактам модуля осуществляется с помощью винтов М5 с крутящим моментом $(2,0 \pm 0,15)$ Н·м и шайб, поставляемых в составе изделий. Подключение силовых проводов должно производиться через соединители, имеющие антикоррозионное покрытие, очищенные от посторонних наслоений. После затягивания винтов рекомендуется закрепить соединение краской.

4.3 При установке в аппаратуру модуль должен плотно прилегать к теплоотводу. Контактующая поверхность теплоотвода должна иметь шероховатость Ra не более 10 мкм, отклонения от плоскостности не более 0,1 мм. Для улучшения теплового баланса установку модулей на монтажную поверхность или охладитель рекомендуется осуществлять с помощью теплопроводящих паст типа КПТ-8 ГОСТ 19783-74 или аналогичных по своим теплопроводящим свойствам.

4.4 Допускается на один охладитель устанавливать несколько модулей без дополнительных изолирующих прокладок при условии, что напряжение между выводами разных модулей не превышает минимального значения напряжения пробоя изоляции каждого из них или при заземлении охладителя.

4.5 В установках модуль следует располагать таким образом, чтобы предохранить его от дополнительного нагрева со стороны соседних элементов. Плоскости ребер охладителя желательно ориентировать в направлении воздушного потока.

4.6 При всех режимах эксплуатации модуля не допускается превышать максимально-допускаемую температуру р-п перехода – 150 °С.

4.7 В электрической схеме установки с применением модулей должна быть предусмотрена быстродействующая защита от недопустимых перегрузок, коротких замыканий и коммутационных перегрузок.

4.8 Рекомендуется эксплуатация модуля при рабочем значении тока коллектора не более 80% от максимально допустимого тока коллектора $I_{к.макс.}$ (см. таблицу 3), температуре перехода $T_{пер.}$ не более (70÷80) % от максимальной.

4.9 Не допускается эксплуатация модуля в режимах при одновременном воздействии двух и более предельно допустимых значений параметров.

4.10 При монтаже и эксплуатации необходимо принять меры по защите модуля от воздействия статического электричества и перенапряжений в цепи затвора (при монтаже обязательно применение персоналом заземляющих браслетов и заземленных низковольтных паяльников с питанием через трансформатор).

ВНИМАНИЕ

При транспортировке и хранении выводы E1 и G1, E2 и G2, E3 и G3, E4 и G4, E5 и G5, E6 и G6 должны быть соединены.

5 ТРАНСПОРТИРОВАНИЕ И ХРАНЕНИЕ

5.1 Транспортирование модулей в соответствии с требованиями, приведенными в настоящем разделе.

Модули в составе аппаратуры потребителя и в упаковке предприятия-изготовителя должны допускать транспортирование следующими видами транспорта:

- автомобильным по шоссейным и грунтовым дорогам на расстояние до 3000 км соответственно, условия транспортирования по группе 6 (ОЖ2) ГОСТ 15150-69;
- железнодорожным в специальных контейнерах на расстояние 15000 км со скоростью до 80 км/ч.;
- авиационным в герметичных отсеках без ограничения скорости и высоты;
- морским и речным в специальных контейнерах без ограничения скорости.

5.2 Хранение по ГОСТ В 9.003-80.

Хранение модулей в упаковке предприятия-изготовителя – во всех местах хранения, кроме открытой площадки. Хранение модулей в аппаратуре или в комплекте ЗИП – во всех местах хранения. Климатические факторы, характеризующие места хранения – по ГОСТ В 9.003-80.

6 ГАРАНТИИ ИЗГОТОВИТЕЛЯ

6.1 Гарантии предприятия-изготовителя в соответствии с требованиями, приведенными в АЛЕИ.435744.294 ТУ.

6.2 Предприятие-изготовитель гарантирует соответствие качества модуля требованиям АЛЕИ.435744.294 ТУ, при соблюдении потребителем условий и правил хранения, транспортирования монтажа и эксплуатации, установленных АЛЕИ.435744.294 ТУ.

Гарантийный срок равен минимальному сроку сохраняемости и составляет 16,5 лет.

Гарантийная наработка до отказа равна 50000 ч. в пределах гарантийного срока.

Гарантийный срок исчисляются с даты изготовления модуля.

7 СВЕДЕНИЯ ОБ УТИЛИЗАЦИИ

Утилизация изделия (переплавка, захоронение, перепродажа) производится в порядке, установленном Законами РФ: от 04 мая 1999г. № 96-ФЗ «Об охране атмосферного воздуха», от 24 июня 1998 г. № 89-ФЗ «Об отходах производства и потребления», а также другими общероссийскими и региональными нормами, правилами, распоряжениями и пр., принятыми во исполнение указанных законов.

Приложение А

(обязательное)

Сведения о содержании драгоценных и цветных металлов

А.1 Содержание драгоценных металлов – модуль не содержит драгоценных металлов.

А.2 Содержание цветных металлов 5М13А-25-12-М1:

159 г – Медь – М1

Примечание – Содержится в радиаторе АЛЕИ.741394.014 (159 г).

4,53 г – Латунь – Л63

Примечание – Содержится в шинах АЛЕИ.745421.001 (1,2 г), АЛЕИ.745421.010 (3,33 г).

А.3 Содержание цветных металлов 5М13Б-75-12-М1:

169,5 г – Медь – М1

Примечание – Содержится в радиаторе АЛЕИ.741394.014 (159 г), в шинах АЛЕИ.745422.082 (10 г), в планках АЛЕИ.745723.000-02 (0,5 г).