

17.04.2023

МИП-ДР-65

Сделано в России  
Предл.№21-23



**АО "ЭЛЕКТРУМ АВ"**

**Модуль источника питания МИП-ДР-65**

**ПАСПОРТ**

**АЛЕИ.436431.001 ПС**

## СОДЕРЖАНИЕ

1 ОБЩИЕ СВЕДЕНИЯ .....	3
2 ФУНКЦИОНАЛЬНЫЕ ОСОБЕННОСТИ МОДУЛЯ .....	3
3 ОСНОВНЫЕ И ПРЕДЕЛЬНО-ДОПУСТИМЫЕ ПАРАМЕТРЫ.....	4
4 РЕКОМЕНДАЦИИ ПО ПОДКЛЮЧЕНИЮ МОДУЛЯ.....	5
5 РЕКОМЕНДАЦИИ ЭКСПЛУАТАЦИИ .....	6
6 КОМПЛЕКТНОСТЬ.....	7
7 СВИДЕТЕЛЬСТВО О ПРИЕМКЕ .....	8
8 ГАРАНТИИ ПРЕДПРИЯТИЯ-ИЗГОТОВИТЕЛЯ .....	8
9 СВЕДЕНИЯ ОБ УТИЛИЗАЦИИ .....	8

Данный документ является паспортом с описанием характеристик данного изделия, для которого предоставляется гарантия. Все изделия в процессе производства проходят полный контроль всех параметров, который выполняется дважды, один раз до герметизации, а затем еще раз после.

Любая такая гарантия предоставляется исключительно в соответствии с условиями соглашения о поставке (договор на поставку или другие документы в соответствии с действующим законодательством). Информация, представленная в этом документе, не предполагает гарантии и ответственности «Электрум АВ» в отношении использования такой информации и пригодности изделий для Вашей аппаратуры. Данные, содержащиеся в этом документе, предназначены исключительно для технически подготовленных сотрудников. Вам и Вашим техническим специалистам придется оценить пригодность этого продукта, предназначенного для применения и полноту данных продукта, в связи с таким применением.

Любые изделия «Электрум АВ» не разрешены для применения в приборах и системах жизнеобеспечения и специальной техники без письменного согласования с «Электрум АВ».

Если вам необходима информация о продукте, превышающая данные, приведенные в этом документе, или которая относится к конкретному применению нашей продукции, пожалуйста, обращайтесь в офис продаж к менеджеру, который является ответственным за Ваше предприятие.

Инженеры «Электрум АВ» имеют большой опыт в разработке, производстве и применении мощных силовых приборов и интеллектуальных драйверов для силовых приборов и уже реализовали большое количество индивидуальных решений. Если вам нужны силовые модули или драйверы, которые не входят в комплект поставки, а также изделия с отличиями от стандартных приборов в характеристиках или конструкции обращайтесь к нашим менеджерам и специалистам, которые предложат Вам лучшее решение Вашей задачи.

«Электрум АВ» оставляет за собой право вносить изменения без дополнительного уведомления в настоящем документе для повышения надежности, функциональности и улучшения дизайна.

## 1 ОБЩИЕ СВЕДЕНИЯ

Модуль источника питания МИП-ДР-65 (далее – модуль) – одноканальный DC/DC преобразователь, предназначенный для формирования напряжений питания драйвера ДР1350-В4-х-хх, управляющего силовым транзистором до 65-класса.

Модуль обеспечивает изоляцию входных/выходных цепей прочностью не менее 10000 В (AC).  
Модуль функционально аналогичен источнику питания **ISO5125I**.

## 2 ФУНКЦИОНАЛЬНЫЕ ОСОБЕННОСТИ МОДУЛЯ

3.1 Модуль – печатная плата с установленными на ней разъемами для подключения цепей питания и драйвера.

3.2 Габаритный чертёж модуля приведён на рисунке 1, функциональная схема на рисунке 2.

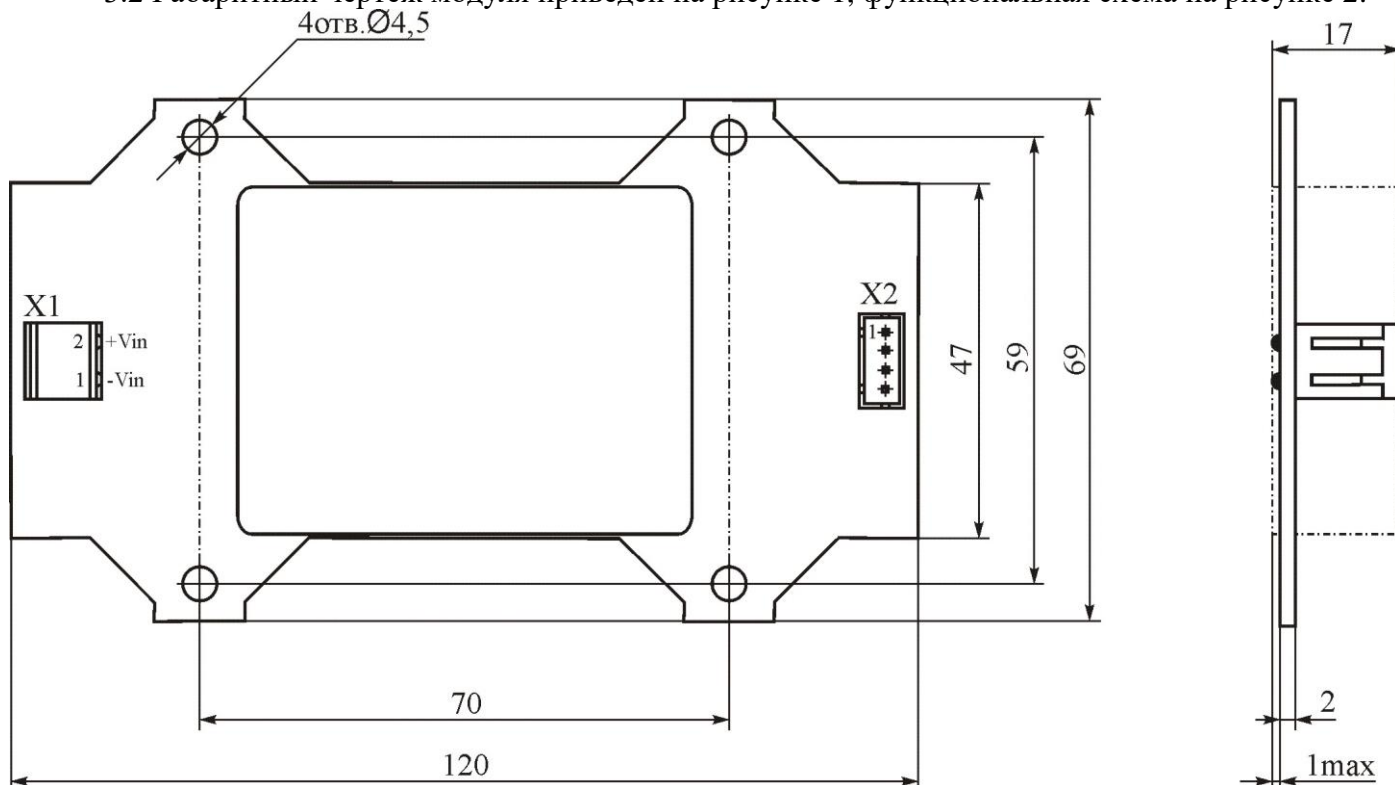


Рисунок 1 – Габаритный чертёж модуля

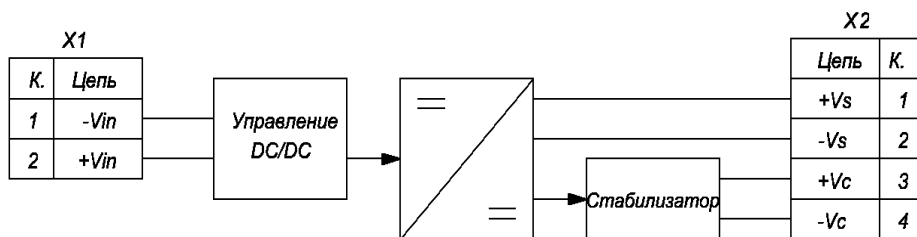


Рисунок 2 – Функциональная схема модуля

3.3 Назначение выводов приведено в таблице 1.

Таблица 1 – Назначение выводов модуля

Вывод	Обозначение	Назначение вывода	Тип
X1:1	-Vin	Общий входного питания	DG500-5.0-02P
X1:2	+Vin	Вход питания 15 В	
X2:1	+Vs	Выход питания 25 В	CWF-4
X2:2	-Vs	Общий питания 25 В	
X2:3	+Vc	Выход питания 5 В	
X2:4	-Vc	Общий питания 5 В	

### 3 ОСНОВНЫЕ И ПРЕДЕЛЬНО-ДОПУСТИМЫЕ ПАРАМЕТРЫ

Основные и предельно-допустимые параметры при температуре 25 °С приведены в таблице 2.

Таблица 2 – Основные и предельно-допустимые параметры

Параметр	Обозначение	Единица измерения	Значение			Примечания
			не менее	тип	не более	
<b>Входные параметры</b>						
Напряжение питания	$U_{IN}$	В	14,5	15	15,5	
Ток потребления без драйвера	$I_{IN0}$	мА			50	
Ток потребления с драйвером	$I_{INDR}$	мА			150	
Максимальный ток потребления	$I_{INmax}$	мА			500	
<b>Выходные параметры</b>						
Напряжение питания $V_s$	$U_s$	В	23	25	27	$U_{IN} = 15 В$ $I_{IN} \leq 500 мА$
Напряжение питания $V_c$	$U_c$	В	4,75	5	5,25	
Выходной ток выходов $V_s$	$I_s$	мА			200	
Выходной ток выходов $V_c$	$I_c$	мА			100	
<b>Параметры изоляции</b>						
Напряжение изоляции между входом и выходом	$U_{ISO(IN-OUT)}$	В	–	–	10000	АС, 1 мин
Путь утечки по плате	$L_{ISO}$	мм	50	–	–	–
<b>Параметры эксплуатации и хранения</b>						
Рабочий диапазон температур	$T_A$	°С	-40	–	+85	
Температура хранения	$T_s$	°С	-50	–	+90	

#### 4 РЕКОМЕНДАЦИИ ПО ПОДКЛЮЧЕНИЮ МОДУЛЯ

+**Vin**. Вход подключения «+» питания модуля. Ток потребления без нагрузки составляет не более 50 мА, с подключенным драйвером (сигнал управления не подан) не более 150 мА, максимальный ток потребления не более 500 мА. Модуль не имеет защит от перегрузки и может выйти из строя при превышении максимального тока нагрузки.

-**Vin**. Вход подключения «-» питания модуля; «общий» схемы DC/DC преобразователя.

+**Vs**. Выход, предназначенный для подключения «+» питания силовой схемы драйвера.

-**Vs**. Выход, предназначенный для подключения «-» питания силовой схемы драйвера.

+**Vc**. Выход, предназначенный для подключения «+» питания логической схемы драйвера.

-**Vc**. Выход, предназначенный для подключения «-» питания логической схемы драйвера.

## 5 РЕКОМЕНДАЦИИ ЭКСПЛУАТАЦИИ

5.1 Модуль должен устанавливаться на изоляционные опоры, обеспечивающие требуемую изоляцию вход-выход и на токопроводящие части преобразователя.

5.2 Требования к устойчивости при механических воздействиях

Механические воздействия для драйверов - по ГОСТ 20859.1 с уточнениями, приведенными в таблице 3.

Таблица 3 - Требования по устойчивости драйверов к механическим воздействующим факторам

Внешний воздействующий фактор	Значение внешнего воздействующего фактора
Синусоидальная вибрация: - диапазон частот, Гц; - амплитуда ускорения, м/с <sup>2</sup> (g)	0,5 - 100 10 (1)
Механический удар одиночного действия: - пиковое ударное ускорение, м/с <sup>2</sup> (g); - длительность импульса ударного ускорения, мс	30 (3) 20

Группа устойчивости драйверов к механическим воздействиям - M27 по ГОСТ 17516.1-90.

В технически обоснованных случаях, по требованию конкретных заказчиков, драйверы могут изготавливаться и для других условий эксплуатации по ГОСТ 17516.1-90.

5.3 Требования к устойчивости при климатических воздействиях.

Климатические воздействия - по ГОСТ 20859.1 с уточнениями, приведенными в таблице 4.

Таблица 4 - Требования по устойчивости к климатическим воздействующим факторам

Климатический фактор	Значение климатического фактора
Пониженная температура среды: - рабочая, °С; - предельная, °С	-40 -45
Повышенная температура окружающей среды: - рабочая, °С; - предельная, °С	+85 +90
Относительная влажность при температуре 35 °С без конденсации влаги, %, не более	98
Изменение температуры среды, °С	от -45 до +90
Атмосферное пониженное давление, Па (мм рт.ст.)	86000 (650)
Атмосферное повышенное давление, Па (мм.рт.ст.)	106000 (800)

## 6 КОМПЛЕКТНОСТЬ

### 6.1 Составные части изделия и изменения в комплектности

Комплектность изделия представлена в таблице 6.

Таблица 5 - Комплектность

Обозначение изделия	Наименование изделия	Количество	Заводской номер	Примечание
АЛЕИ.436431.001	Модуль источника питания МИП-ДР-65			
–	Розетка СШУ-4		–	

### 6.2 Эксплуатационная документация

АЛЕИ.436431.001 ПС

## 7 СВИДЕТЕЛЬСТВО О ПРИЕМКЕ

Модуль МИП-ДР-65 соответствует(ют) КД

Заводской номер \_\_\_\_\_

Дата изготовления \_\_\_\_\_

Место для штампа ОТК

## 8 ГАРАНТИИ ПРЕДПРИЯТИЯ-ИЗГОТОВИТЕЛЯ

Предприятие-изготовитель гарантирует соответствие модуля требованиям КД при условии соблюдения правил транспортирования, хранения, монтажа и эксплуатации.

Гарантийный срок – 2,5 года с даты изготовления.

Гарантийный срок хранения – 2 года с даты изготовления.

Гарантийный срок эксплуатации – 2 года с даты ввода драйвера в эксплуатацию в пределах гарантийного срока.

## 9 СВЕДЕНИЯ ОБ УТИЛИЗАЦИИ

Утилизация изделия (переплавка, захоронение, перепродажа) производится в порядке, установленном Законами РФ: от 04 мая 1999г. № 96-ФЗ «Об охране атмосферного воздуха», от 24 июня 1998 г. № 89-ФЗ «Об отходах производства и потребления», а также другими общероссийскими и региональными нормами, правилами, распоряжениями и пр., принятыми во исполнение указанных законов.