



# АО "ЭЛЕКТРУМ АВ"

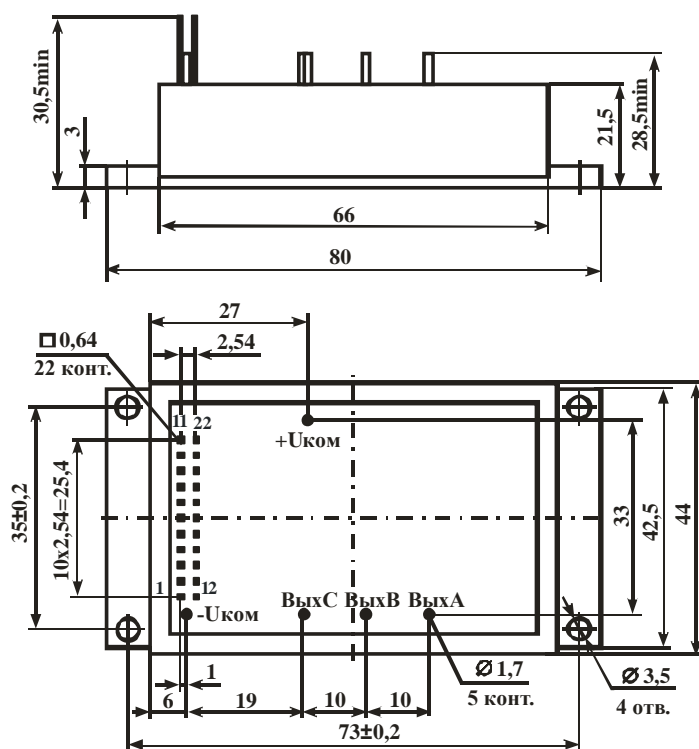
## МОДУЛЬ УПРАВЛЕНИЯ ВЕНТИЛЬНЫМ ДВИГАТЕЛЕМ ПОСТОЯННОГО ТОКА МОУД 3105; МОУД 3110 ПАСПОРТ АЛЕИ.435744.103 ПС

### 1 Назначение

1.1 Модуль полупроводниковый предназначен для управления, регулирования и стабилизации скорости вращения синхронного двигателя с постоянными магнитами и датчиками положения ротора.

### 2 Устройство и работа модуля

2.1 Модуль представляет собой гибридную сборку герметичной конструкции в металлопластмассовом корпусе (рис.1). На верхней поверхности корпуса расположены вертикальные выводы для подключения монтажных проводов. Нижняя металлическая поверхность корпуса является тепловыделяющей. Для обеспечения надежной работы модуля необходимо установить корпус модуля на теплоотвод (радиатор или конструктивный элемент).



1 – Общ	12 – Общ
2 – RC –	13 – RC+
3 – TC –	14 – TC+
4 – ТОРМ	15 – 60°/120°
5 – ВП/НЗ	16 – РАЗР
6 – Вх.ТАХ2	17 – ОСЦ
7 – U УПР	18 – Вх.ТАХ1
8 – Rт/Ст	19 – Уопорн
9 – /ОШИБКА	20 – F ТАХ
10 – ДА	21 – ДВ
11 – Пит.ДПР	22 – ДС

Рисунок 1 – Габаритный чертеж и назначение выводов модуля

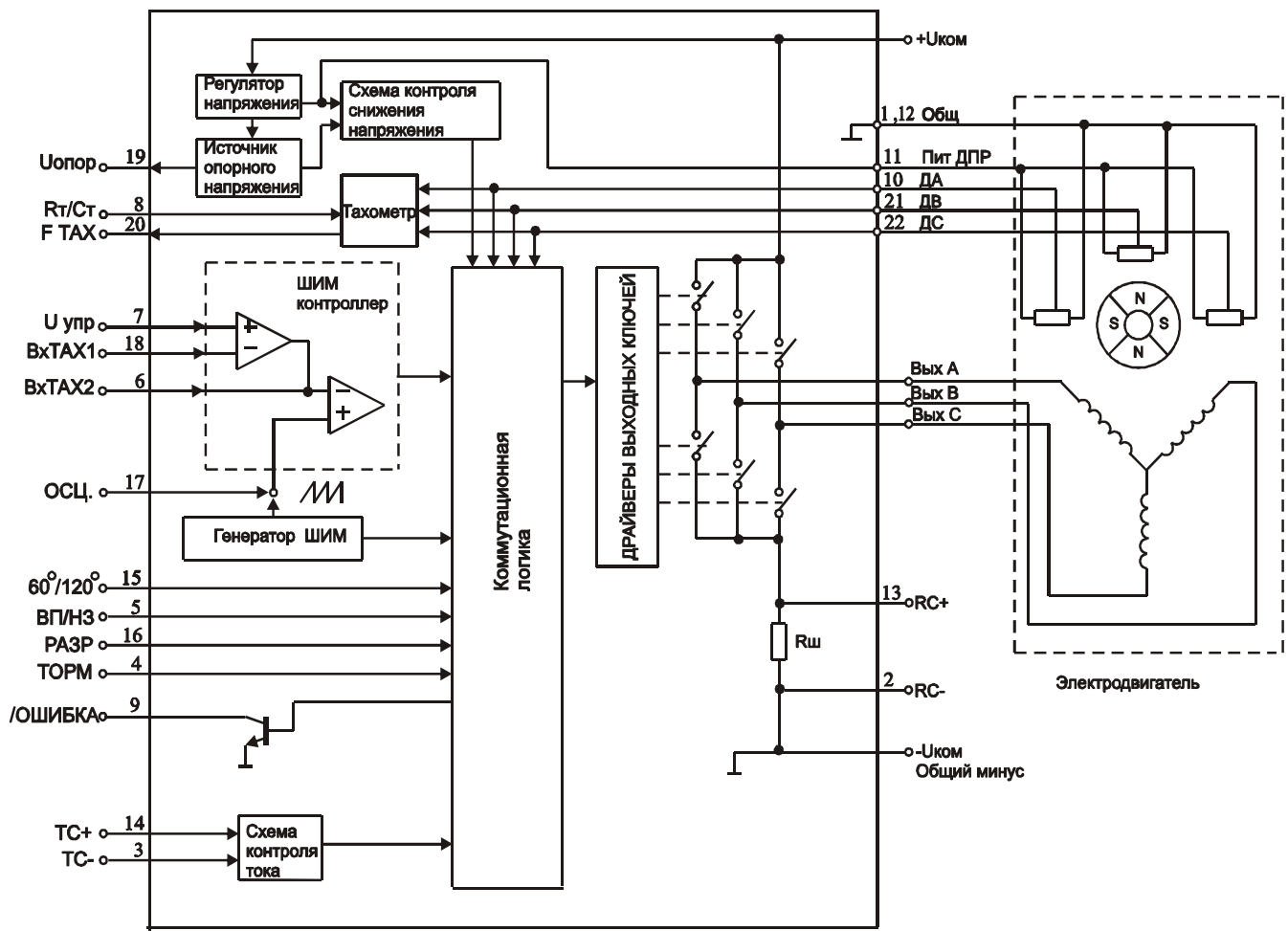


Рисунок 2 – Структурная схема и схема включения модуля

2.2 Модуль является высокоинтегрированной гибридной схемой, включающей в своем составе монолитную схему управления, схему электронного тахометра, встроенный источник питания, мощные выходные ключи на полевых транзисторах, включенные по схеме трехфазного инвертора. Модуль позволяет управлять трехфазным двигателем постоянного тока с датчиками положения ротора, обеспечивая: регулирование и стабилизацию скорости вращения двигателя, торможение двигателя, измерение и ограничение уровня тока потребляемого обмотками двигателя от внешнего источника, выдачу сигнала «ОШИБКА» в критических режимах.

Структурная схема модуля представлена на рисунке 2. Функциональное назначение выводов модуля отражено в таблице 1.

Таблица 1 – Функциональное назначение выводов модуля

Наименование	Назначение
+U ком	Напряжение питания
- U ком (общ)	Общий минус
Пит ДПР	Напряжение питания датчиков положения ротора (датчиков Холла или оптических датчиков)
ДА, ДВ, ДС	Входы подключения датчиков положения ротора
Вых А, Вых В, Вых С	Выходы для подключения обмоток двигателя
U опорн	Источник опорного напряжения для организации Уупр и формирования тока заряда времязадающих емкостей Ст, Сг.
Rт/Ст	Подключение времязадающих элементов Ст и Rт определяющих длительность импульсов стабилизатора скорости (тахометра)
FTAХ	Выход сигнала тахометра, частота которого определяется скоростью вращения двигателя, длительность импульсов - величиной Rт, Ст и скоростью двигателя
U упр	Сигнал управления скоростью, неинвертирующий вход усилителя ШИМ
Вх ТАХ1	Дифференциальный вход сигнала рассогласования, инвертирующий вход усилителя ШИМ
Вх ТАХ2	Дифференциальный вход сигнала рассогласования, инвертирующий вход компаратора ШИМ
ОСЦ	Подключение времязадающих элементов Сг, Rг определяющих частоту генератора ШИМ
60°/120°	Управление режимом фазирования двигателя
ВП/НЗ	Управление направлением вращения ротора двигателя
РАЗР	Разрешение работы/Останов двигателя
ТОРМ	Динамическое торможение двигателя
/ОШИБКА	Выходной сигнал, построенный по схеме ОК, имеющий активным низкий уровень при следующих ошибках: неправильная кодовая комбинация датчиков; наличие низкого уровня на входе «РАЗР»; превышение тока потребления двигателя выше контролируемого предела
ТС+; ТС-	Входы схемы контроля тока
РС+; РС-	Выходы токоизмерительного шунта

2.3. Модуль содержит в своем составе следующие функциональные блоки:

- регулятор напряжения для питания элементов и узлов прибора;
- источник опорного напряжения с высокой температурной стабильностью;
- генератор пилообразного сигнала для организации ШИМ-контроля скорости;
- ШИМ-контроллер реализующий регулирование (изменение и стабилизацию) скорости вращения ротора двигателя;
- электронный тахометр, реализующий обратную связь системы регулирования. Преобразует сигналы ДПР в сигнал рассогласования, пропорциональный уровню скорости;
- схему контроля и ограничения тока, потребляемого обмотками двигателя;
- драйверы управления затворами выходных полевых транзисторов;
- трехфазный инвертор на комплементарных полевых транзисторах;
- коммутационную логику, управляемую при помощи логических сигналов, воспринимающую кодовые комбинации от ДПР и формирующую сигналы управления драйверами выходных ключей, выдающую сигнал «/ОШИБКА» в критических режимах.

2.4 Варианты состояний модуля при управлении трехфазным шестишаговым вентильным двигателем приведены в таблице 2.

Таблица 2 – Варианты состояний модуля при управлении трехфазным шестишаговым вентильным двигателем

Входы			Выходы							Примечание				
60°/120° = 1			60°/120° = 0			ВП/НЗ	РАЗР	Тормоз	Датчик тока		Вых А	Вых В	Вых С	/Ошибка
ДА	ДВ	ДС	ДА	ДВ	ДС									
1	0	0	1	0	0	1	1	0	0	1	-	0	1	ВП/НЗ=1 (п.1; п.2)
1	1	0	1	1	0	1	1	0	0	-	1	0	1	
1	1	1	0	1	0	1	1	0	0	0	1	-	1	
0	1	1	0	1	1	1	1	0	0	0	-	1	1	
0	0	1	0	0	1	1	1	0	0	-	0	1	1	
0	0	0	1	0	1	1	1	0	0	1	0	-	1	
1	0	0	1	0	0	0	1	0	0	0	-	1	1	ВП/НЗ=0 (п.1; п.2)
1	1	0	1	1	0	0	1	0	0	-	0	1	1	
1	1	1	0	1	0	0	1	0	0	1	0	-	1	
0	1	1	0	1	1	0	1	0	0	1	-	0	1	
0	0	1	0	0	1	0	1	0	0	-	1	0	1	
0	0	0	1	0	1	0	1	0	0	0	1	-	1	
1	0	1	1	1	1	X	X	0	X	-	-	-	0	п.3
0	1	0	0	0	0	X	X	0	X	-	-	-	0	
1	0	1	1	1	1	X	X	1	X	0	0	0	0	п.4
0	1	0	0	0	0	X	X	1	X	0	0	0	0	
V	V	V	V	V	V	X	1	1	X	0	0	0	1	п.5
V	V	V	V	V	V	X	0	1	X	0	0	0	0	п.6
V	V	V	V	V	V	X	0	0	X	-	-	-	0	п.7
V	V	V	V	V	V	X	1	0	1	-	-	-	0	п.8
п.1	Двоичные входы «ДА», «ДВ», «ДС», «ВП/НЗ», «РАЗР», «ТОРМ», «60°/120°» имеют TTL-совместимые уровни. На выходах «А», «В», «С» высокий уровень (1) означает подключение к «+Уком», низкий уровень (0) – подключение к «- Уком» (общий минус).													
п.2	Высокий уровень (1) на входе «60°/120°» устанавливает режим фазирования в 60 эл. градусов, низкий уровень (0) – режим фазирования в 120 эл. градусов													
п.3	При неправильной комбинации на входах «ДА», «ДВ», «ДС», низком уровне (0) на входе «ТОРМ»: выходы «А», «В», «С» - отключены; построенный по схеме с открытым коллектором, выход «/ОШИБКА» имеет активным низкий уровень (0)													
п.4	При неправильной комбинации на входах «ДА», «ДВ», «ДС», высоком уровне (1) на входе «ТОРМ»: выходы «А», «В», «С» - подключены к «-Уком» (общ. минус), обмотки двигателя замкнуты между собой, этим создается тормозящая электромагнитная сила (динамический тормоз); на входе – «/ОШИБКА» - низкий уровень (0)													
п.5	При правильной комбинации на входах «ДА», «ДВ», «ДС» (V – любое правильное состояние на сенсорных входах, соответствующее фазированию в 60° или 120°), высоком уровне (1) на входах «РАЗР» и «ТОРМ» - выходы «А», «В», «С» находятся в режиме динамического торможения; на выходе « /ОШИБКА» - высокий уровень (1)													
п.6	Если на входе «РАЗР» низкий уровень (0), а на входе «ТОРМ» высокий уровень (1) - выходы «А», «В», «С» находятся в режиме динамического торможения; на выходе - «/ОШИБКА» - низкий уровень (0)													
п.7	Если на входах «РАЗР» и «ТОРМ» низкий уровень (0) - выходы «А», «В», «С» отключены; на выходе « /ОШИБКА» - низкий уровень (0)													
п.8	При уровне тока (потребляемого двигателем от внешнего источника) выше заданного предела - выходы «А», «В», «С» отключены; на выходе « /ОШИБКА» - низкий уровень (0). Сигнал датчика тока является внутрисхемным, с порогом срабатывания по уровню 100 мВ на токоизмерительном шунте. Логический ноль (0) вырабатывается при уровне < 85 мВ, логическая единица (1) – при уровне > 115 мВ.													

### 3 Основные технические данные и характеристики

3.1 Основные и предельно-допустимые параметры модуля приведены в таблице 3.

Таблица 3 – Основные и предельно-допустимые параметры

Наименование параметра	Обозначение	Ед. изм.	Значение параметра				Примечание
			МОУД3105		МОУД3110		
			min	max	min	max	
<b>Температурные режимы и параметры</b>							
Рабочий диапазон температур	Траб	°С	-40	+85	-40	+85	
Температура хранения	Тхран	°С	-60	+100	-60	+100	
Максимальная температура перехода транзисторов	Тпер.max	°С		+125		+125	
Тепловое сопротивление переход-корпус	R т. п-к	°С/Вт		2		2	
<b>Параметры силового инвертора</b>							
Пиковое напряжение транзисторов инвертора	Uтр.max	В		100		100	
Ток выходной импульсный	Iи. max	А		15		15	ti < 30 мкс Q = 100
Ток выходной средний	Iср. max	А		5		10	
Сопротивление в открытом состоянии силовых транзисторов	Rси.вкл	Ом		0,1		0,1	При Iср. max
<b>Параметры входного и опорного напряжений</b>							
Напряжение питания	Uпит	В	15	29,7	15	29,7	
Импульсное напряжение питания	Uпит. max	В		45		45	ti = 5 мс
Ток потребления	Iпотр	мА		60		60	Uпит=27 В±10%
Напряжение питания ДПР	Uпдпр	В	21	28	21	28	
Опорное напряжение	Uопорн	В	5,82	6,57	5,82	6,57	Iопорн=1 мА
Выходной ток источника опорного напряжения	Iопорн	мА		20		20	
<b>Параметры ШИМ-контроллера</b>							
Диапазон входного синфазного напряжения	Uиср	В	0÷Uопорн				
Выходное напряжение переключения компаратора: высокий уровень низкий уровень	Uвв	В		4,6		4,6	RL=15 кОм, подкл. к ОБЩ, RL=15 кОм подкл. к Uопорн
	Uвн	В	1,0		1,0		
<b>Параметры генератора ШИМ</b>							
Максимальное пиковое пилообразное напряжение	Uосц.(в)	В	4,6		4,6		
Минимальное пиковое пилообразное напряжение	Uосц.(н)	В		1,0		1,0	
<b>Параметры электронного тахометра</b>							
Выходное напряжение высокий уровень низкий уровень	Uвв	В	3,6	4,2	3,6	4,2	Iтах=5 мА Iтах= -10 мА
	Uвн	В	0	0,5	0	0,5	
Нестабильность длительности импульса выходного сигнала	tнест	мкс	205	245	205	245	

Продолжение таблицы 3

Параметры входов управления							
Диапазон входного напряжения управления	U <sub>вх.max</sub>	В	-0,3	U <sub>опорн</sub>	-0,3	U <sub>опорн</sub>	
Входное пороговое напряжение высокий уровень низкий уровень	U <sub>вв</sub>	В	3,0		3,0		
	U <sub>вн</sub>			0,8		0,8	
Входной ток высокий уровень низкий уровень	I <sub>вв</sub>	мкА		190		190	U <sub>вв</sub> =5 В
	I <sub>вн</sub>	мкА	-800		-800		U <sub>вн</sub> =0 В
Параметры схемы контроля и ограничения тока							
Пороговое напряжение	U <sub>пор</sub>	мВ	85	115	85	115	
Напряжение на выходах токоизмерительного резистора	U <sub>рс</sub>	мВ	90	100	90	100	I <sub>м</sub> = I <sub>огр</sub>
Ток ограничения	I <sub>огр</sub>	А	4,5	5,5	9,0	11,0	
Параметры выхода «ОШИБКА»							
Напряжение выхода «ОШИБКА»	U <sub>кэ(/ош)max</sub>	В		20		20	
Ток утекающий выхода «ОШИБКА»	I <sub>кэ(/ош) max</sub>	мА		20		20	
Напряжение насыщения на выходе «ОШИБКА»	U <sub>кэ.нас</sub>	мВ		500		500	I <sub>к</sub> =16 мА
Параметры изоляции							
Напряжение изоляции	U <sub>из</sub>	В		500		500	DC, 1мин

#### 4 Рекомендации по применению

4.1 Входы «ДА», «ДВ», «ДС» допускают возможность непосредственного подключения датчиков положения ротора (датчики Холла; оптронные датчики), имеющих выходы с открытым коллектором, либо выдающие сигналы TTL-уровней.

4.2 Модуль позволяет применять различные алгоритмы фазирования ротора двигателя. В зависимости от расположения датчиков возможны четыре алгоритма позиционирования двигателя (60°, 120°, 240°, 300°). Состояние датчиков в зависимости от положения ротора изменяется в соответствии с диаграммой, приведенной на рисунке 3.

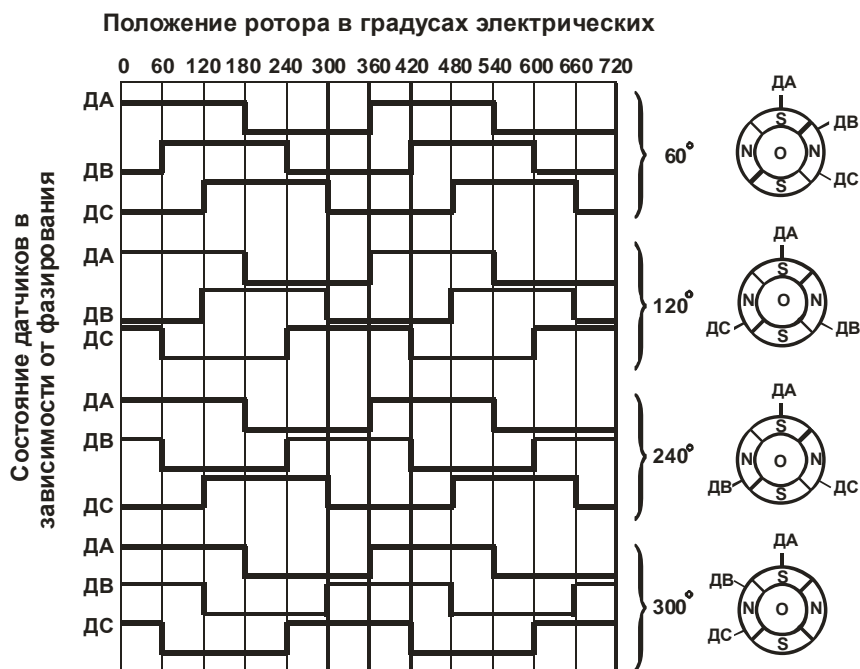


Рисунок 3 – Диаграмма состояний датчиков положения

Алгоритмы  $60^\circ$  и  $300^\circ$  или  $120^\circ$  и  $240^\circ$  являются симметричными, но направление вращения ротора для них противоположны. Например, при подаче на входы «ДА», «ДВ», «ДС» сигналов ДПР с алгоритмом фазирования  $60^\circ$  или  $120^\circ$ , модуль выдает токовые сигналы управления двигателем для вращения вперед, а при поступлении сигналов ДПР с алгоритмом фазирования в  $240^\circ$  или  $300^\circ$  – для вращения назад.

Изменить направление вращения двигателя позволяет сигнал низкого уровня (0), поданный на вход «ВП/НЗ», при этом происходит инвертирование токовых сигналов управления двигателем в соответствии с таблицей 2.

Таким образом, модуль, используя команды « $60^\circ/120^\circ$ » и «ВП/НЗ», позволяет реализовать любой алгоритм фазирования из предложенных.

Эти алгоритмы соответствуют шести из восьми возможных комбинаций трехразрядного кода. Две кодовые комбинации являются запрещенными. При поступлении на входы «ДА», «ДВ», «ДС» неправильной, для определенного алгоритма фазирования, кодовой комбинации модуль отключает выходные транзисторы и выдает сигнал «/ОШИБКА».

4.3 Сигнал «РАЗР» возможно использовать при переключении направления вращения двигателя и для управления режимом динамического торможения.

4.3.1 При изменении направления вращения, необходимо на входе «РАЗР» установить сигнал низкого уровня (0), при этом силовые транзисторы модуля закрываются. После чего произвести изменение сигнала направления вращения «ВП/НЗ».

Временная диаграмма рекомендуемой последовательности поступления сигналов на входы «РАЗР» и «ВП/НЗ» представлена на рисунке 4.

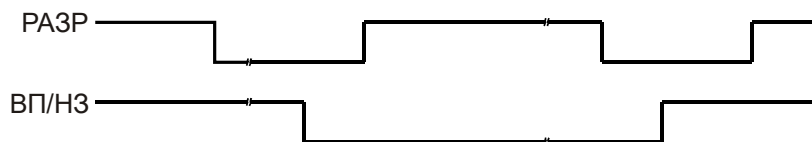


Рисунок 4

4.3.2. Для управления режимом динамического торможения необходимо на входе «РАЗР» установить сигнал низкого уровня, при этом силовые транзисторы модуля закрываются. После чего, для открывания «нижних» транзисторов трехфазного инвертора, подавать на вход «ТОРМ» импульсы с требуемой скважностью. Изменяя скважность сигнала «ТОРМ» возможно изменять жесткость режима динамического торможения.

Временная диаграмма сигналов управления ШИМ-регулирования динамическим торможением представлена на рисунке 5.

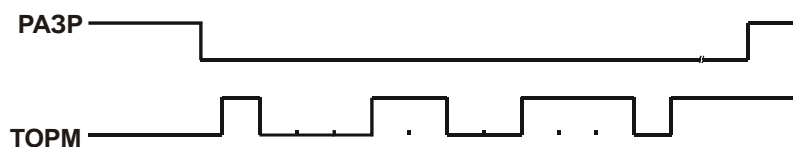


Рисунок 5

4.4 Вход «ТОРМ» имеет приоритет перед другими входами управления. Поступление сигнала высокого уровня (1) обеспечивает переход модуля в режим динамического торможения. При этом «верхние» транзисторы трехфазного инвертора, подключенные к «+Uком», закрываются. «Нижние» транзисторы трехфазного инвертора открываются, подключая все обмотки двигателя к «-Uком» (ОБЩ. МИНУС). Таким образом, обмотки оказываются замкнуты между собой, этим создается тормозящая электромагнитная сила.

4.5 Генератор ШИМ настраивается с помощью внешних элементов  $R_g$  и  $C_g$ , схема подключения показана на рисунке 6а.

Конденсатор  $C_g$  заряжается от источника опорного напряжения  $U_{оп}$  через резистор  $R_g$  и разряжается через внутренний транзистор. Зависимость частоты генератора ШИМ от величин  $C_g$  и  $R_g$  показана на номограмме рисунка 6б. Например, частота генератора 25 кГц устанавливается при выборе  $C_g=0,01$  мкФ,  $R_g=4,7$  кОм.

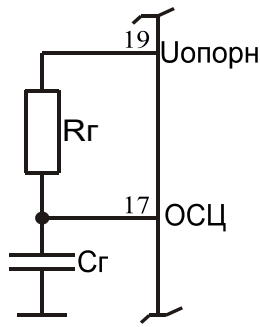


Рисунок 6а

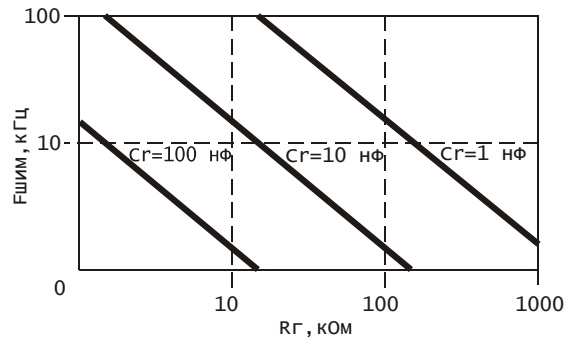


Рисунок 6б

4.6 При вращении вала двигателя электронный тахометр преобразует сигналы «ДПР» в импульсную последовательность выходного сигнала «ФТАХ». Период следования генерируемых импульсов соответствует скорости вращения двигателя, длительность импульсов  $t_i$  задается величиной элементов  $R_T$  и  $C_T$ .

Схема подключения элементов  $R_T$  и  $C_T$  показана на рисунке 7а. При этом максимальную скорость двигателя (для случая применения внутренней обратной связи) возможно ограничить длительностью импульсов  $R_T/C_T$  – цепи, т.е. увеличение значения  $t_i$  уменьшает скорость двигателя  $t_i = 10/(N \times A)$ ,

где  $N$  - скорость двигателя, об/мин;

$A$  - кол-во циклов повторения кодовых комбинаций за один оборот вала двигателя.

Для выбора элементов  $R_T$ ,  $C_T$  необходимо воспользоваться номограммой, представленной на рисунке 7б.

Например, если скорость двигателя 5000 об/мин, и за один оборот вала происходит два цикла изменений кодовых последовательностей на выходах «ДПР», то  $t_i = 1$  мс. Для выбранных элементов  $R_T = 43$  кОм,  $C_T = 22$  нФ, длительность импульсов  $t_i = 950$  мкс.

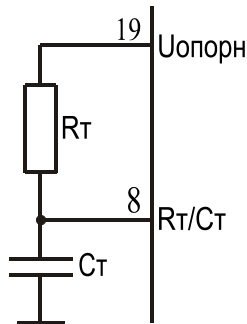


Рисунок 7а

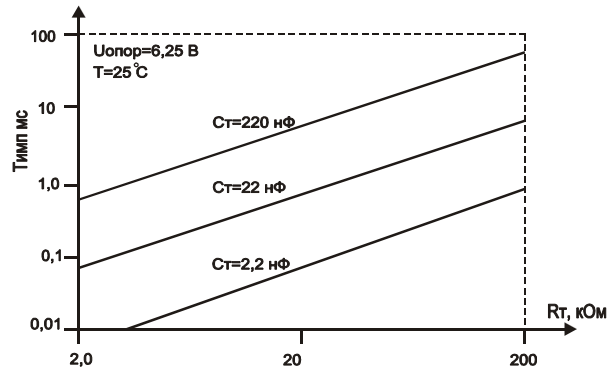


Рисунок 7б

4.7 Модуль контролирует величину тока потребляемого двигателем от внешнего источника на внутреннем токоизмерительном резисторе (выходы «Rc+», «Rc-»). Сигнал с этих выходов можно непосредственно подключить к схеме ограничения тока (входы «Tc+», «Tc-») или использовать в цепи внешней схемы ограничения тока. Возможная схема подключения показана на рисунке 8.

Дополнительные элементы  $R_1$ ,  $R_2$ ,  $C_1$  составляют ФНЧ, предотвращающий попадание импульсных помех на вход компаратора схемы ограничения тока.

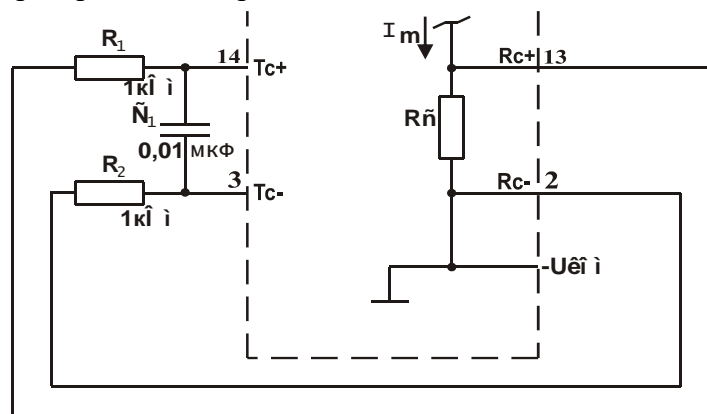


Рисунок 8



4.8 Для регулирования скорости вращения двигателя в модуле используется метод многократной однополярной, двусторонней ШИМ, изменяющей среднее значение напряжения, приложенного к каждой обмотке статора двигателя, в течение цикла коммутации. При этом верхний транзистор трехфазного инвертора (подключающий обмотку статора к «+Uком») остается в проводящем состоянии, регулирование производится переключением нижнего транзистора (подключающий обмотку двигателя к «-Uком»). Временная диаграмма ШИМ - регулирования скорости двигателя показана на рисунке 9. Как только конденсатор  $C_g$  генератора ШИМ разрядится, транзисторы трехфазного инвертора открываются, подавая в обмотку статора ток. Когда уровень нарастающего пилообразного напряжения на конденсаторе  $C_g$  станет больше, чем уровень сигнала на выходе усилителя ШИМ («Vx TAX2»), нижний транзистор трехфазного инвертора закрывается, прерывая ток в цепи питания обмотки статора двигателя. Если уровень сигнала на выходе усилителя ШИМ («Vx TAX2») превысит пиковую величину пилообразного напряжения генератора ШИМ, ШИМ-регулирование прекращается, двигатель вращается с максимальной скоростью. При уровне тока, потребляемого обмоткой двигателя, выше предельного значения (на входах «Tс+», «Tс-» сигнал  $U > 100$  мВ) происходит полное отключение транзисторов трехфазного инвертора, на выходе «/ОШИБКА» - низкий уровень (0).

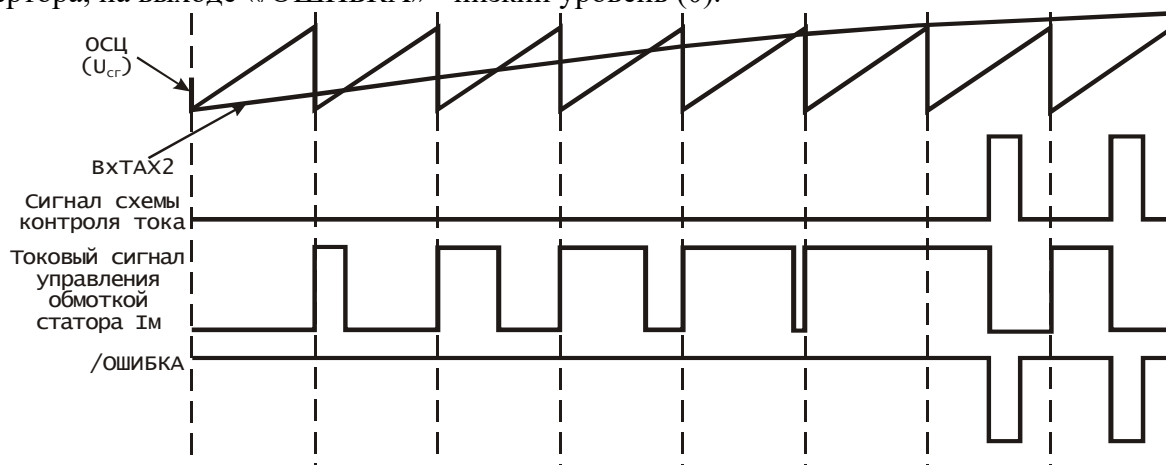


Рисунок 9 - Диаграмма ШИМ-регулирования скорости двигателя

4.9 Модуль возможно использовать в режимах открытой петли обратной связи (когда задача стабилизации и управления скоростью решается другими устройствами) и закрытой петли обратной связи (когда управление скоростью двигателя в различных функциях осуществляется возможностями модуля).

4.10 Управление уровнем скорости производится при помощи потенциального сигнала, подаваемого на вход «Уупр», возможная схема подключения показана на рисунке 10.

4.11 В случае использования модуля в режиме открытой петли обратной связи усилитель ШИМ работает в режиме повторителя напряжения. Пример подключения показан на рисунке 11.

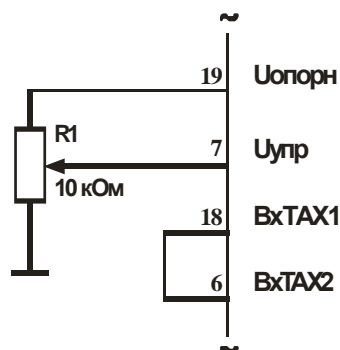


Рисунок 10

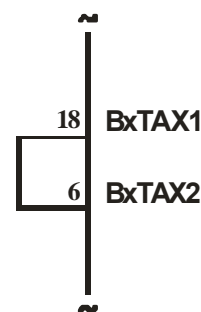
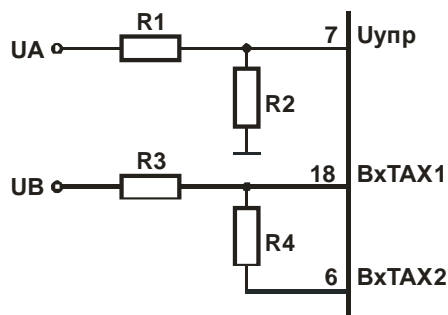


Рисунок 11

Вариант применения режима управления скоростью по двум дифференциальным входам показан на рисунке 12.

Зависимость длительности токового сигнала управления обмоткой двигателя от напряжения на входе ШИМ показана на графике рисунке 13.



$$U_{\text{ВхТАХ2}} = U_{\text{А}} \times \left( \frac{R_3 + R_4}{R_1 + R_2} \right) \times \frac{R_2}{R_3} - \left( \frac{R_4}{R_3} \times U_{\text{В}} \right)$$

Рисунок 12

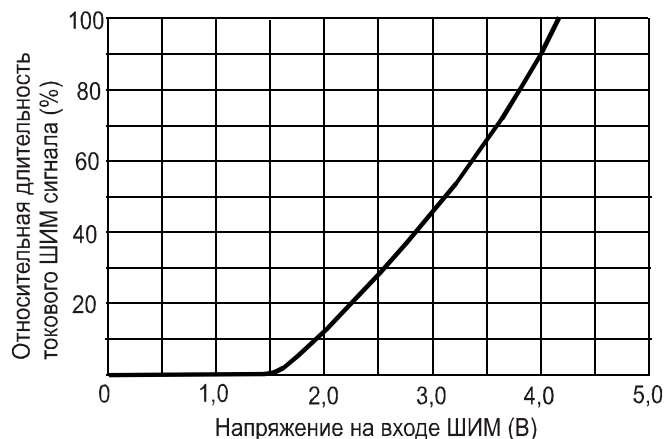


Рисунок 13

4.12 Модуль возможно использовать в режиме управления ускорением/замедлением двигателя. Возможная схема включения представлена на рисунке 14. Резистор R1 и конденсатор C1 определяют постоянную времени ускорения, а R2 и C1 – замедления. Величины сопротивлений R1 и R2 должны быть на порядок меньше, чем величина сопротивления R3.

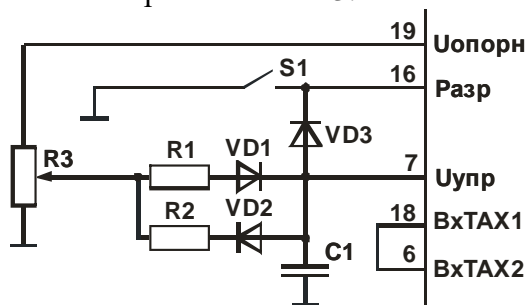


Рисунок 14

4.13 В случае использования модуля в режиме закрытой петли обратной связи (для стабилизации скорости используют возможности модуля необходимо ввести на инвертирующий вход усилителя ШИМ сигнал обратной связи, пропорциональный уровню скорости.

Принцип формирования сигнала обратной связи показан на диаграмме рисунка 15. Достаточно просто такой сигнал формируется интегрированием сигнала электронного тахометра «FTAX». Схема подключения элементов интегратора пропорционального регулирования (стабилизации) скорости показана на рисунке 16. При условии правильно выбранных номиналов элементов интегратор/усилитель ШИМ будет вырабатывать свободный от пульсаций сигнал даже при низкой скорости двигателя. Однако при таком схемном решении на самой низкой скорости несколько ухудшается время реакции системы. Номиналы компонентов необходимо применять в соответствии с электромеханическими характеристиками двигателей. Для данных элементов постоянная времени интегратора  $t=100$  мс, что позволяет получить для большинства применений хорошую динамическую реакцию и стабильность.

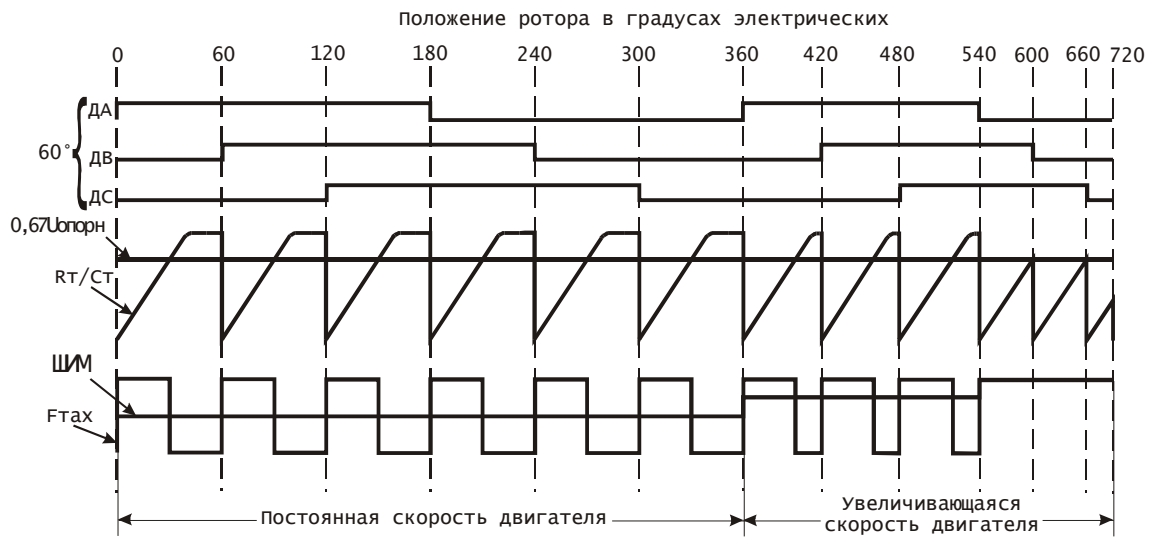


Рисунок 15 – Формирование сигнала обратной связи пропорционального регулирования скорости

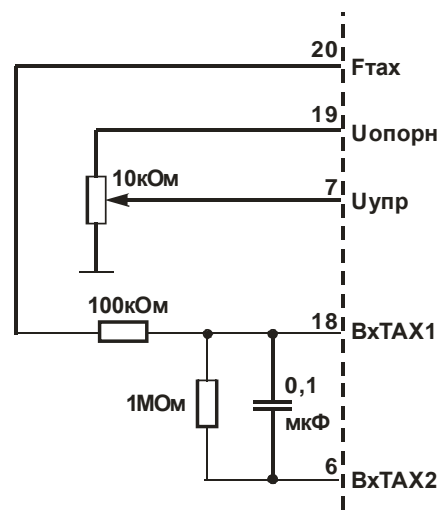


Рисунок 16

## 5 Сведения о приемке

Модуль \_\_\_\_\_ соответствует КД \_\_\_\_\_  
Заводской номер \_\_\_\_\_ Дата изготовления \_\_\_\_\_  
Место для штампа ОТК \_\_\_\_\_

## 6 Гарантии предприятия-изготовителя

Предприятие-изготовитель гарантирует соответствие модуля требованиям КД при условии соблюдения правил транспортирования, хранения, монтажа и эксплуатации.

Гарантийный срок – 2,5 года с даты изготовления.

Гарантийный срок хранения – 2 года с даты изготовления.

Гарантийный срок эксплуатации – 2 года с даты ввода модулей в эксплуатацию в пределах гарантийного срока.

## 7 Рекомендации по утилизации

Утилизация изделия (переплавка, захоронение, перепродажа) производится в порядке, установленном Законами РФ: от 04 мая 1999г. № 96-ФЗ «Об охране атмосферного воздуха», от 24 июня 1998 г. № 89-ФЗ «Об отходах производства и потребления», а также другими общероссийскими и региональными нормами, правилами, распоряжениями и пр., принятыми во исполнение указанных законов.

Данный документ является паспортом с описанием характеристик данного изделия, для которых предоставляется гарантия. Все изделия в процессе производства проходят полный контроль всех параметров, который выполняется дважды, один раз до герметизации, а затем еще раз после.

Любая такая гарантия предоставляется исключительно в соответствии с условиями соглашения о поставке (договор на поставку или другие документы в соответствии с действующим законодательством). Информация представленная в этом документе не предполагает гарантии и ответственности «Электрум АВ» в отношении использования такой информации и пригодности изделий для Вашей аппаратуры. Данные, содержащиеся в этом документе, предназначены исключительно для технически подготовленных сотрудников. Вам и Вашим техническим специалистам придется оценить пригодность этого продукта, предназначенного для применения и полноту данных продукта, в связи с таким применением.

Любые изделия «Электрум АВ» не разрешены для применения в приборах и системах жизнеобеспечения и специальной техники, без письменного согласования с «Электрум АВ».

Если вам необходима информация о продукте, превышающая данные, приведенные в этом документе, или которая относится к конкретному применению нашей продукции, пожалуйста, обращайтесь в офис продаж к менеджеру, который является ответственным за Ваше предприятие.

Инженеры «Электрум АВ» имеют большой опыт в разработке, производстве и применении мощных силовых приборов и интеллектуальных драйверов для силовых приборов и уже реализовали большое количество индивидуальных решений. Если вам нужны силовые модули или драйверы, которые не входят в комплект поставки, а также изделия с отличиями от стандартных приборов в характеристиках или конструкции обращайтесь к нашим менеджерам и специалистам, которые предложат Вам лучшее решение Вашей задачи.

«Электрум АВ» оставляет за собой право вносить изменения без дополнительного уведомления в настоящем документе для повышения надежности, функциональности и улучшения дизайна.

АО «Электрум АВ», Россия, 302020 г. Орел, Наугорское шоссе, 5  
тел. (4862) 44-03-44, факс (4862) 47-02-12, [mail@electrum-av.com](mailto:mail@electrum-av.com), [www.electrum-av.com](http://www.electrum-av.com)