



АО "ЭЛЕКТРУМ АВ"

ДРАЙВЕР ДР6100П-Б2

ПАСПОРТ

АЛЕИ.468332.136 ПС



СОДЕРЖАНИЕ

1 ОБЩИЕ СВЕДЕНИЯ	3
2 СОСТАВ ДРАЙВЕРА	3
3 ФУНКЦИОНАЛЬНЫЕ ОСОБЕННОСТИ ДРАЙВЕРА	3
4 ОСНОВНЫЕ И ПРЕДЕЛЬНО-ДОПУСТИМЫЕ ПАРАМЕТРЫ.....	6
5 РАБОТА ДРАЙВЕРА	8
6 РЕКОМЕНДАЦИИ ПО ПОДКЛЮЧЕНИЮ ДРАЙВЕРА	9
7 ГРАФИКИ, ПОЯСНЯЮЩИЕ РАБОТУ ДРАЙВЕРА	10
8 РЕКОМЕНДАЦИИ ЭКСПЛУАТАЦИИ	11
9 КОМПЛЕКТНОСТЬ.....	11
10 СВИДЕТЕЛЬСТВО О ПРИЕМКЕ	12
11 ГАРАНТИИ ИЗГОТОВИТЕЛЯ	12
12 СВЕДЕНИЯ ОБ УТИЛИЗАЦИИ	12

Данный документ является паспортом с описанием характеристик данного изделия, для которого предоставляется гарантия. Все изделия в процессе производства проходят полный контроль всех параметров, который выполняется дважды, один раз до герметизации, а затем еще раз после.

Любая такая гарантия предоставляется исключительно в соответствии с условиями соглашения о поставке (договор на поставку или другие документы в соответствии с действующим законодательством). Информация, представленная в этом документе, не предполагает гарантии и ответственности «Электрум АВ» в отношении использования такой информации и пригодности изделий для Вашей аппаратуры. Данные, содержащиеся в этом документе, предназначены исключительно для технически подготовленных сотрудников. Вам и Вашим техническим специалистам придется оценить пригодность этого продукта, предназначенного для применения и полноту данных продукта, в связи с таким применением.

Любые изделия «Электрум АВ» не разрешены для применения в приборах и системах жизнеобеспечения и специальной техники без письменного согласования с «Электрум АВ».

Если вам необходима информация о продукте, превышающая данные, приведенные в этом документе, или которая относится к конкретному применению нашей продукции, пожалуйста, обращайтесь в офис продаж к менеджеру, который является ответственным за Ваше предприятие.

Инженеры «Электрум АВ» имеют большой опыт в разработке, производстве и применении мощных силовых приборов и интеллектуальных драйверов для силовых приборов и уже реализовали большое количество индивидуальных решений. Если вам нужны силовые модули или драйверы, которые не входят в комплект поставки, а также изделия с отличиями от стандартных приборов в характеристиках или конструкции обращайтесь к нашим менеджерам и специалистам, которые предложат Вам лучшее решение Вашей задачи.

«Электрум АВ» оставляет за собой право вносить изменения без дополнительного уведомления в настоящем документе для повышения надежности, функциональности и улучшения дизайна.

1 ОБЩИЕ СВЕДЕНИЯ

Драйвер ДР6100П-Б2 (далее – драйвер) – шестиканальный драйвер мощных транзисторов с полевым управлением (MOSFET или IGBT), предназначен для гальванически развязанного управления шестью мощными транзисторами (три полумоста) с предельно допустимым напряжением до 1700 В в конструктиве «HybridPack 1».

Драйвер является усилителем – формирователем сигналов управления затворами транзисторов с частотой до 100 кГц. Драйвер содержит встроенный гальванически развязанный DC/DC преобразователь, обеспечивающий необходимые уровни отпирающих и запирающих напряжений на затворе транзистора.

Обозначение драйвера при заказе:



2 СОСТАВ ДРАЙВЕРА

2.1 Драйвер – печатная плата с установленной на ней электрической схемой и разъемами для подключения управляемых транзисторов и сигналов управления.

2.2 В состав драйвера входят следующие функциональные узлы:

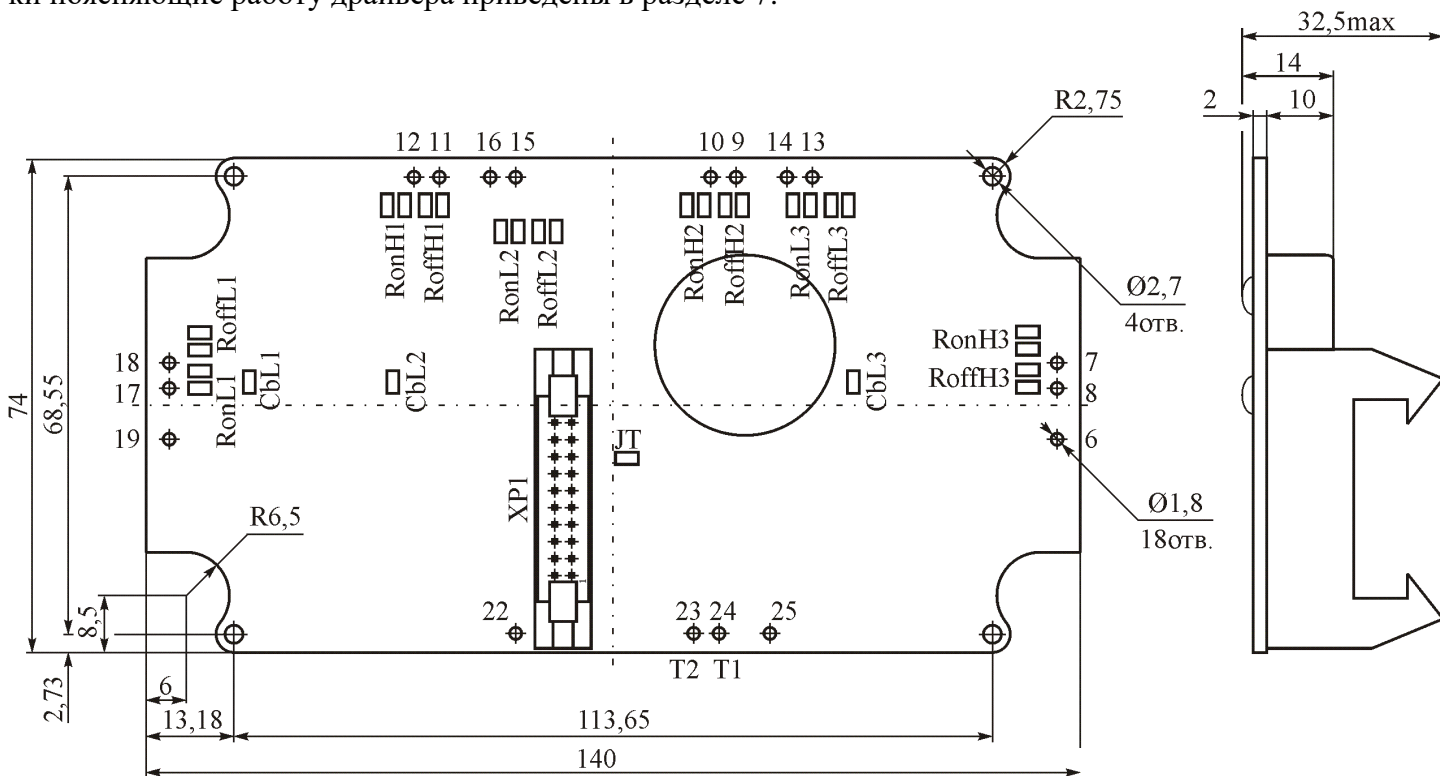
- встроенный DC/DC преобразователь со стабилизацией уровня отпирающего и запирающего напряжения на затворах управляемых транзисторов;
- входная логика;
- схема управления затворами управляемых транзисторов;
- схема защиты от пониженного и повышенного напряжения на затворе управляемых транзисторов;
- схема защиты управляемых транзисторов от перегрузки по току;
- схему защиты управляемых транзисторов от перегрева.

3 ФУНКЦИОНАЛЬНЫЕ ОСОБЕННОСТИ ДРАЙВЕРА

3.1 Драйвер обеспечивает следующие функции управления, контроля и защиты управляемого транзистора:

- отпирание и запираение управляемых транзисторов в соот. с сигналами управления;
- контроль напряжения насыщения на коллекторе управляемого транзистора, его защитное отключение при выходе из состояния насыщения
- блокировку управления при аварийной ситуации;
- сигнализацию о наличии аварийной ситуации;
- блокировку одновременного включения верхнего и нижнего плеча;
- задержку на переключение верхнего и нижнего плеча;
- регулировку задержки на переключение верхнего и нижнего плеча;
- контроль напряжений питания драйвера на выходе DC/DC преобразователя;
- шунтирование затвора при выключении («Miller Clamp»);
- контроль температуры силового модуля и защиту от перегрева.

3.2 Габаритный чертёж драйвера приведен на рисунке 1, структурная схема приведена на рисунке 2, назначение выводов приведено в таблице 1, настроечные элементы приведены в таблице 2, графики поясняющие работу драйвера приведены в разделе 7.



где XP1 – вилка IDCC-20MS

Рисунок 1 – Габаритный чертёж драйвера

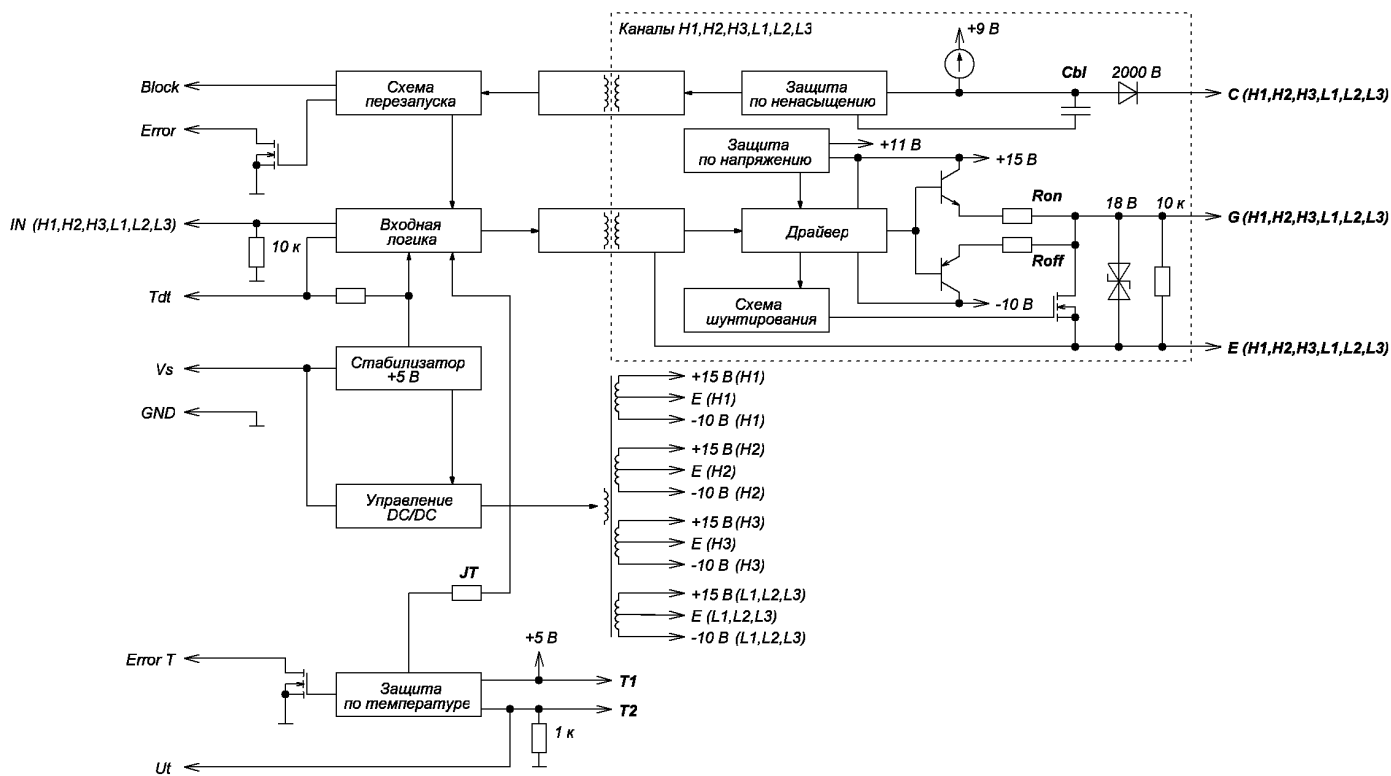


Рисунок 2– Структурная схема драйвера

Таблица 1 – Назначение выводов драйвера

Номер вывода	Обозначение вывода	Назначение вывода
Разъем ХР1		
1	IN H1	Управляющий вывод верхнего ключа канала 1
2	IN L1	Управляющий вывод нижнего ключа канала 1
3	IN H2	Управляющий вывод верхнего ключа канала 2
4	IN L2	Управляющий вывод нижнего ключа канала 2
5	IN H3	Управляющий вывод верхнего ключа канала 3
6	IN L3	Управляющий вывод нижнего ключа канала 3
7	Error	Вывод, сигнализирующий о срабатывании защиты по ненасыщению
8	Error T	Вывод, сигнализирующий о срабатывании защиты по температуре
9	Tdt	Вывод настройки длительности «мёртвого» времени
10	Block	Вход выбора типа блокировки
11	Ut	Выход терморезистора силового модуля
15,17,19	Vs	Питание +15 В
16,18,20	GND	Общий цепей питания и управления
Контакты пайки на силовой модуль		
6,19,25	C H1(H2,H3)	Выводы подключения коллекторов верхних ключей
7,9,11	G H1(H2,H3)	Выводы подключения затворов верхних ключей
8,10,12	E H1(H2,H3) / C L1(L2,L3)	Выводы подключения эмиттеров верхних ключей и коллекторов нижних ключей
13,15,17	G L1(L2,L3)	Выводы подключения затворов нижних ключей
14,16,18	E L1(L2,L3)	Выводы подключения эмиттеров нижних ключей
23,24	T1, T2	Выводы подключения терморезистора

Таблица 2 – Назначение настроечных элементов

Обозначение	Тип	Назначение	Номинал при поставке
Cbl	1206	Конденсатор настройки задержки срабатывания защиты по ненасыщению	100 пФ (соответствует 3 мкс)
Ron	2 x 1206	Резисторы настройки импульсного тока включения	1 Ом
Roff	2 x 1206	Резисторы настройки импульсного тока выключения	1 Ом
JT	1206 0 Ом	Джампер подключения защиты по температуре	Установлен

4 ОСНОВНЫЕ И ПРЕДЕЛЬНО-ДОПУСТИМЫЕ ПАРАМЕТРЫ

Основные и предельно-допустимые параметры драйвера приведены в таблице 3.

Таблица 3 – Основные и предельно-допустимые параметры (при $T = 25\text{ }^{\circ}\text{C}$)

Параметр	Обозначение	Единица измерения	Значение			Примечания
			не менее	тип	не более	
Параметры блока DC/DC						
Напряжение питания	U_S	В	14,5	15	15,5	–
Ток потребления холостого хода	I_S	мА	–	130	150	$f_{\text{упр}} = 0\text{ Гц}$
Максимальный ток потребления	$I_{S\text{ max}}$	мА	–	–	600	под нагрузкой см. рисунок 5
Мощность встроенного источника питания выходной части	$P_{\text{DC/DC}}$	Вт	1	–	–	для каждого канала
Параметры монитора напряжения						
Порог включения защиты	$U_{\text{UVLO-}}$	В	–	11	–	выход DC/DC
Порог выключения защиты	$U_{\text{UVLO+}}$	В	–	12	–	
Параметры температурной защиты						
Сопротивление терморезистора, соот. срабатыванию защиты	R_t	Ом	–	490	–	–
Гистерезис температурной защиты	η	%	10	13	–	–
Параметры входов управления						
Входное напряжение высокого уровня	U_{IH}	В	3	5	5,6	–
Входное напряжение низкого уровня	U_{IL}	В	-0,6	0	0,8	–
Входное сопротивление	R_{IN}	кОм	–	10	–	–
Временные параметры						
Время задержки включения и выключения вход-выход	t_d (in-out)	мкс	–	–	2,0	–
«Мертвое» время между изменениями сигнала на выходах	t_{TD}	мкс	1	–	5	настраивается потребителем; см. рисунок 7
Время нарастания и спада выходного сигнала	t_r (f)	мкс	–	0,02 0,04	0,1	–
Максимальная рабочая частота	f_{max}	кГц	–	–	100	без нагрузки; см. рисунок 5
Время задержки срабатывания защиты по ненасыщению	t_{BLOCK1}	мкс	2	–	20	настраивается потребителем; см. рисунок 8
Время блокировки управляемого транзистора после «аварии»	t_{BLOCK2}	мс	–	50	–	–
Время задержки включения сигнала аварии	t_d (on-err)	мкс	–	–	2	–
Выходные параметры						
Выходное напряжение высокого уровня	U_{OH}	В	+13	+15	+17	во всем диапазоне допустимых нагрузок
Выходное напряжение низкого уровня	U_{OL}	В	-6	-5	-4	
Максимальный выходной импульсный ток включения	$I_{\text{Omax on}}$	А	+10	14	–	настраивается потребителем; см. рисунок 6
Максимальный выходной импульсный ток выключения	$I_{\text{Omax off}}$	А	–	-16	-10	
Средний выходной ток	I_{O}	мА	–	–	50	на каждый канал
Максимальный ток выхода сигнала аварии	$I_{\text{ERR max}}$	мА	–	–	20	–
Максимальное напряжение выхода сигнала аварии	$U_{\text{ERR max}}$	В	–	–	20	–
Напряжение срабатывания схемы шунтирования затвора	U_{CLAMP}	В	–	-3	–	Срабатывание «Miller Clamp»

Продолжение таблицы 3

Параметр	Обозначение	Единица измерения	Значение			Примечания
			не менее	тип	не более	
Остаточное напряжение выхода сигнала аварии	U_{OERR}	В	–	0,3	0,7	при $I_{ERR} = 20$ мА
Напряжение срабатывания защиты по ненасыщению	U_{MC}^{Th}	В	–	8	–	–
Параметры изоляции						
Напряжение изоляции между входом и выходом	$U_{ISO(IN-OUT)}$	В	–	–	2500	АС, 1 мин
Обратное напряжение коллектора	U_C	В	–	–	2000	–
Критическая скорость изменения напряжения на выходе	$(dU/dt)_{cr}$	кВ/мкс	–	–	50	–
Параметры управляемого транзистора						
Максимально допустимое напряжение управляемого транзистора	$U_C (U_{DS})$	В	–	–	1700	–
Параметры эксплуатации и хранения						
Рабочий диапазон температур	T_A	°С	-40	–	+85	–
Температура хранения	T_s	°С	-45	–	+100	–

5 РАБОТА ДРАЙВЕРА

Подача «лог.1» на управляющий вход «IN» приведет к открытию соответствующего управляемого транзистора. Увеличение падения напряжения в открытом состоянии более, чем на U_{MC}^{Th} за время, превышающее t_{BLOCK1} , приведет к срабатыванию защиты по превышению падения напряжения в открытом состоянии (защита по ненасыщению). При возникновении аварийной ситуации откроется транзистор, включенный по схеме с открытым коллектором (вывод «Error»). Через 50 мс внутренней схемой будет произведен сброс аварийной ситуации, и управляемый транзистор будет открыт. Если причина аварийной ситуации не была устранена, цикл защиты повторится.

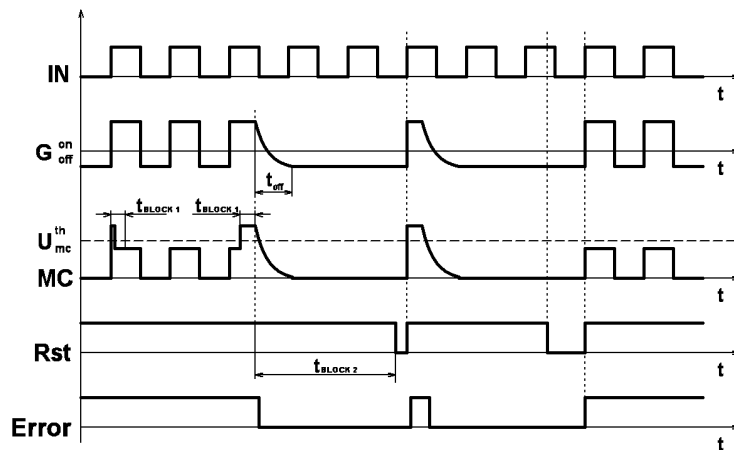
Если вход «Block» соединён с «GND», то при срабатывании защиты одного полумоста остальные полумосты не блокируются; если вход «Block» недействителен, то при срабатывании защиты любого полумоста блокируется управление всеми транзисторами.

Снижение напряжения питания драйвера до уровня порога срабатывания защиты от пониженного напряжения питания драйвера U_{UVLO-} приведет к закрытию управляемого транзистора независимо от входных сигналов управления. По порогу срабатывания защиты U_{UVLO+} сигналы управления восстановятся. При срабатывании защиты от пониженного напряжения питания сигнал ошибки на выходе «Error» не появляется.

Если установлен джампер JT, то при срабатывании температурной защиты работа драйвера будет заблокирована до момента снижения температуры модуля на 13% (тип.) от температуры срабатывания, при этом откроется транзистор включенный по схеме с открытым коллектором (вывод «Error T»).

При подаче на входы «IN H» и «IN L» одного полумоста одновременно «лог. 1» произойдет блокировка управления, и управляемые транзисторы будут закрыты, при этом сигнализации о наличии ошибки на выходе «Error» не появляется и работа остальных полумостов не блокируется.

Диаграммы, поясняющие работу драйвера, приведены на рисунках 3 и 4.



где IN – входной сигнал; G_{off}^{on} – сигнал на затворе; Rst – периодический внутренний сигнал сброса; MC – сигнал на измерительном коллекторе; Error – статусный выход

Рисунок 3 – Функциональная диаграмма работы драйвера при аварийной ситуации

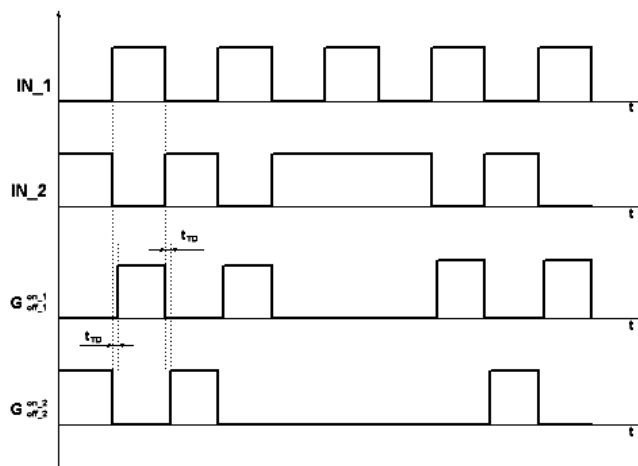


Рисунок 4 – Функциональная диаграмма работы драйвера

6 РЕКОМЕНДАЦИИ ПО ПОДКЛЮЧЕНИЮ ДРАЙВЕРА

IN H1, IN H2, IN H3, IN L1, IN L2, IN L3 – управляющие выходы. Если требуется управление драйвером уровнем «лог.1» амплитудой 15 В, то рекомендуется последовательно с входами управления включить резисторы 30 кОм.

Error – вывод, сигнализирующий о возникновении аварийной ситуации. Вывод представляет собой открытый коллектор транзистора схемы защиты. При этом транзистор будет открываться только при аварийной ситуации, вызванной перегрузкой силового транзистора по току; при срабатывании защиты от пониженного напряжения и от одновременного включения транзисторов полумоста сигнализации об ошибке не последует.

Error T – вывод, сигнализирующий о срабатывании защиты по температуре. Вывод представляет собой открытый коллектор транзистора схемы защиты: при штатной работе транзистор закрыт, при срабатывании защиты – открыт.

Block – вывод выбора режима блокировки. При незадействованном входе при срабатывании защиты по ненасыщению любого полумоста блокируются все транзисторы; при подключенном входе «Block» на «GND» блокируется только полумост в котором сработала защита.

Ut – вывод терморезистора. Не допускается подключение к выходу нагрузки с входным сопротивлением менее 100 кОм (порог срабатывания термозащиты будет некорректным). Если термозащита не требуется, то следует снять джампер JT.

Tdt – вывод подключения резистора настройки длительности «мёртвого» времени на переключение. Резистором «Rdt» настраивается одинаковая задержка включения для всех каналов. Зависимость задержки срабатывания от номинала резистора «Rdt» приведена на рисунке 7. Без установленного резистора величина «мёртвого» времени составляет 1 мкс (тип), при подключенном входе «Tdt» на «GND» величина «мёртвого» времени составляет 5 мкс (тип).

Vs – вывод питания драйвера. При уменьшении напряжения питания драйвера уменьшается выходное напряжение DC/DC – преобразователя. Если питание меньше допустимого уровня, входная схема может работать исправно, однако на затворах управляемых транзисторов напряжение может упасть до уровня «Uuvlo-» и управление транзистором будет некорректным.

Ток потребления по входу питания составляет не более 150 мА без нагрузки. При подключении транзисторов ток потребления увеличивается на величину тока перезарядки затвора и может достигать 600 мА (равная нагрузка для всех каналов). При большем токе потребления DC/DC – преобразователь может выйти из строя, либо, при кратковременном превышении тока потребления в 600 мА, выходное напряжения DC/DC – преобразователя уменьшится до недопустимого уровня и сработает защита по недонапряжению, что приведёт к некорректному управлению транзистором. Ток потребления зависит от частоты сигнала управления и от входной ёмкости затвора; при эксплуатации драйвера следует делать поправку на ток потребления в зависимости от рабочей частоты и транзисторов, на которые будет работать драйвер. Область безопасной работы в зависимости от ёмкости нагрузки и частоты приведена на рисунке 5.

GND – общий вывод цепей питания и управления.

G H1, G H2, G H3, G L1, G L2, G L3 – выводы, предназначенные для подключения затворов управляемых транзисторов. Для уменьшения импульсного тока рекомендуется установка затворных резисторов; допускается установка резисторов любого номинала, в том числе 0 Ом. Зависимость выходного импульсного тока от номиналов затворных резисторов приведена на рисунке 6.

При поставке установлены резисторы общим номиналом по 1 Ом на включении и выключении.

C H1, C H2, C H3, C L1, C L2, C L3 – выводы подключения коллекторов управляемых транзисторов. Выводы предназначены для контроля падения напряжения (защита по насыщению) на транзисторе. При этом значение порога срабатывания защиты равно 8 В (тип).

Коллекторы нижних ключей объединены с эмиттерами верхних ключей.

Для увеличения задержки срабатывания защиты по ненасыщению рекомендуется установка конденсатора «Cbl». Зависимость задержки срабатывания от номинала ёмкости «Cbl» приведена на рисунке 8. При поставке величина задержки составляет 3 мкс (тип)

В драйвере не предусмотрена функция плавного аварийного выключения управляемого транзистора; рекомендуется установка внешних схем защиты от перенапряжения коллектор-эмиттер.

E H1, E H2, E H3, E L1, E L2, E L3 – выводы подключения эмиттеров управляемых транзисторов.

Эмиттеры нижних ключей объединены.

T1, T2 – выводы подключения терморезистора.

7 ГРАФИКИ, ПОЯСНЯЮЩИЕ РАБОТУ ДРАЙВЕРА

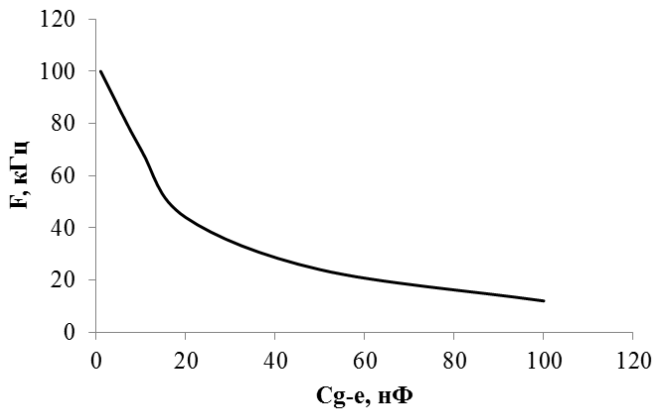


Рисунок 5 – График области безопасной работы драйвера в зависимости от частоты и ёмкости нагрузки (с затворными резисторами 1 Ом)

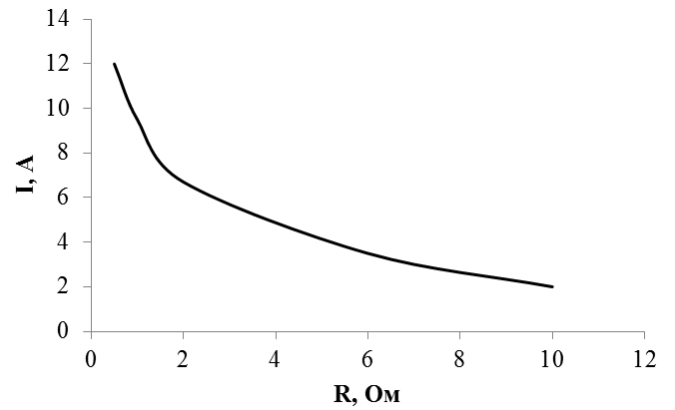


Рисунок 6 – График зависимости выходного импульсного тока от номинала затворных резисторов

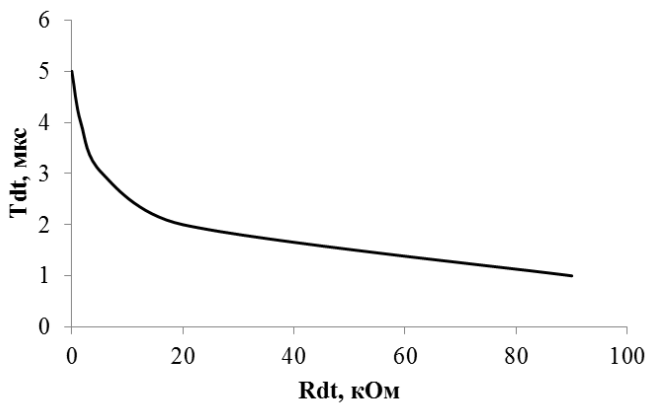


Рисунок 7 – График зависимости длительности «мёртвого» времени от номинала резистора R_{dt}

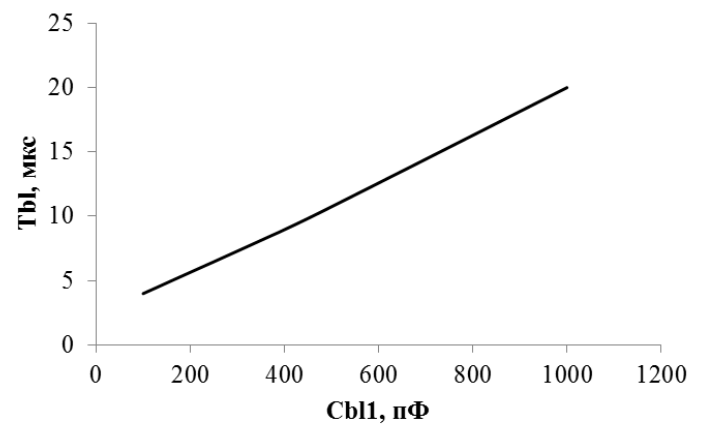


Рисунок 8 – График зависимости длительности задержки включения защиты по насыщению от номинала ёмкости C_{bl}

8 РЕКОМЕНДАЦИИ ЭКСПЛУАТАЦИИ

8.1 Требования устойчивости при механических воздействиях

Механические воздействия для драйверов - по ГОСТ 20859.1 с уточнениями, приведенными в таблице 4.

Таблица 4 - Требования по устойчивости драйверов к механическим воздействующим факторам

Внешний воздействующий фактор	Значение внешнего воздействующего фактора
Синусоидальная вибрация: - диапазон частот, Гц; - амплитуда ускорения, м/с ² (g)	0,5 - 100 150 (15)
Механический удар одиночного действия: - пиковое ударное ускорение, м/с ² (g); - длительность импульса ударного ускорения, мс	40 (4) 50

Группа устойчивости драйверов к механическим воздействиям - М27 по ГОСТ 17516.1.

В технически обоснованных случаях, по требованию конкретных заказчиков, драйверы могут изготавливаться и для других условий эксплуатации по ГОСТ 17516.1.

8.2 Требования устойчивости при климатических воздействиях.

Климатические воздействия - по ГОСТ 20859.1 с уточнениями, приведенными в таблице 5.

Таблица 5 - Требования по устойчивости к климатическим воздействующим факторам

Климатический фактор	Значение климатического фактора
Пониженная температура среды: - рабочая, °С; - предельная, °С	-40 -45
Повышенная температура окружающей среды: - рабочая, °С; - предельная, °С	+85 +100
Относительная влажность при температуре 35 °С без конденсации влаги, %, не более	98
Изменение температуры среды, °С	от -45 до +100
Атмосферное пониженное давление, Па (мм рт.ст.)	86000 (650)
Атмосферное повышенное давление, Па (мм.рт.ст.)	106000 (800)

9 КОМПЛЕКТНОСТЬ

9.1 Составные части изделия и изменения в комплектности

Комплектность изделия представлена в таблице 6.

Таблица 6 - Комплектность

Обозначение изделия	Наименование изделия	Количество	Заводской номер	Примечание
АЛЕИ.468332.136	Драйвер ДР6100П-Б2			
—	Розетка IDC-20		—	

9.2 Эксплуатационная документация

АЛЕИ.468332.136 ПС

10 СВИДЕТЕЛЬСТВО О ПРИЕМКЕ

Драйвер(ы) ДР6100П-Б2 соответствует(ют) АЛЕИ 468332.031 ТУ

Заводской(ие) номер(а) _____ Дата изготовления _____

Место для штампа ОТК

Примечание – данный драйвер используется по назначению и не может быть использован в военной продукции.

11 ГАРАНТИИ ИЗГОТОВИТЕЛЯ

Предприятие-изготовитель гарантирует соответствие драйвера требованиям АЛЕИ.468332.031 ТУ при условии соблюдения правил транспортирования, хранения, монтажа и эксплуатации.

Гарантийный срок – 2,5 года с даты изготовления.

Гарантийный срок хранения – 2 года с даты изготовления.

Гарантийный срок эксплуатации – 2 года с даты ввода драйвера в эксплуатацию в пределах гарантийного срока.

12 СВЕДЕНИЯ ОБ УТИЛИЗАЦИИ

Утилизация изделия (переплавка, захоронение, перепродажа) производится в порядке, установленном Законами РФ: от 04 мая 1999г. № 96-ФЗ «Об охране атмосферного воздуха», от 24 июня 1998 г. № 89-ФЗ «Об отходах производства и потребления», а также другими общероссийскими и региональными нормами, правилами, распоряжениями пр., принятыми во исполнение указанных законов.