



# АО "ЭЛЕКТРУМ АВ"

## МОДУЛЬ ОДНОФАЗНОГО ДИОДНОГО МОСТА

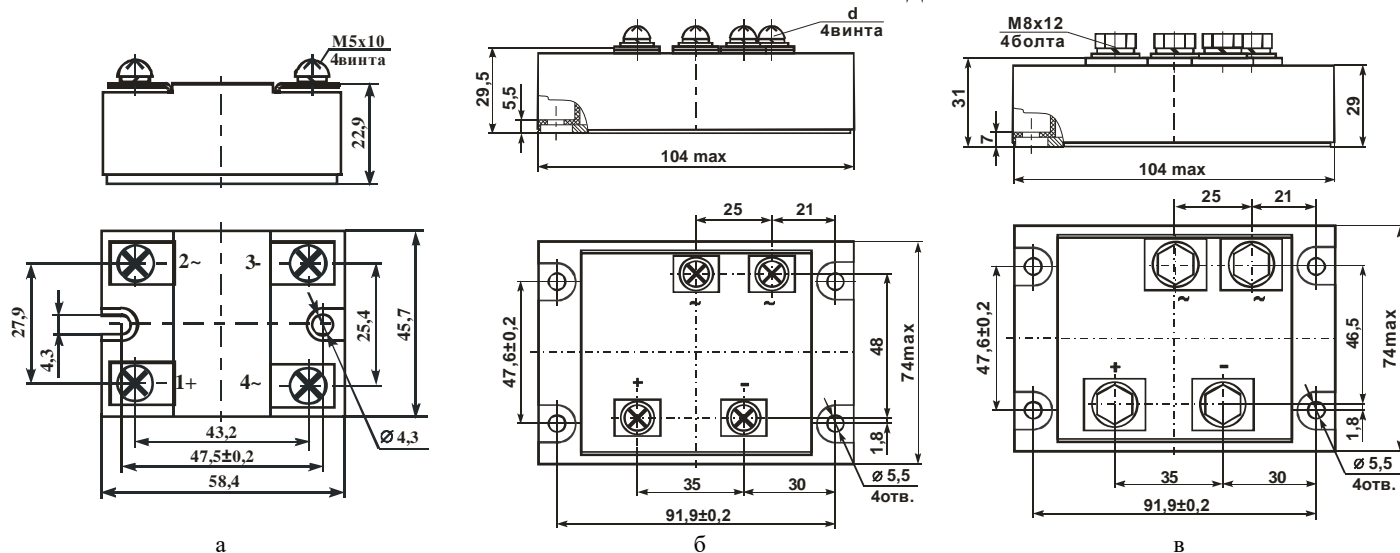
M5Ш-40-1,25; M5Ш-80-1,25; M5Ш-120-1,25; M5Ш-160-1,25; M5Ш-200-1,25; M5Ш-300-1,25

### ЭТИКЕТКА

АЛЕИ.431424.000-04 ЭТ

Модуль однофазного выпрямительного моста на основе диодов Шоттки предназначен для выпрямления (преобразования переменного напряжения в пульсирующее постоянное напряжение).

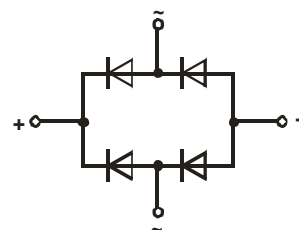
### ГАБАРИТНЫЕ ЧЕРТЕЖИ И СХЕМА МОДУЛЯ



Неуказанные предельные отклонения присоединительных размеров  $\pm 0,5$  мм

Рисунок 1 – Габаритные и присоединительные размеры модуля

Обозначение	Рис.	d
M5Ш-40-1,25	1а	-
M5Ш-80-1,25	1а	-
M5Ш-120-1,25	1б	Винт M5x10
M5Ш-160-1,25	1б	Винт M6x10
M5Ш-200-1,25	1в	-
M5Ш-300-1,25	1в	-



### ОСНОВНЫЕ ПАРАМЕТРЫ

$T_{окр} = 25^\circ\text{C}$

Наименование изделия	Обратный ток (для одного вентиля), $I_R$ , мА		Импульсное прямое напряжение диода (для одного вентиля) $U_{FM}$ , В			Время обратного восстановления диода (для одного вентиля) $t_{rr}$ , нс		Электрическая прочность изоляции по постоянному току между радиатором и силовыми выводами, $U_{ISOL}$ , В		Тепловое сопротивление переход-радиатор (для одного вентиля) $R_{th(j-c)}$ , $^\circ\text{C}/\text{Вт}$	
	не более	$U_{RM}$ , В	не более	$T_j$ , $^\circ\text{C}$	$I_{FM}$ , А	не более	$I_{FM}$ , А	не менее	t мин	не более	не более
M5Ш-40-1,25	3,0	125	0,85	25	20	100	20	4000	1	2,5	0,64
M5Ш-80-1,25					40		40			2,5	0,64
M5Ш-120-1,25					60		60			1,25	0,32
M5Ш-160-1,25					80		80			1,25	0,32
M5Ш-200-1,25					100		100			1,0	0,25
M5Ш-300-1,25	5,0				150	150			0,75	0,19	

### ПРЕДЕЛЬНО - ДОПУСТИМЫЕ РЕЖИМЫ ЭКСПЛУАТАЦИИ

Наименование изделия	Импульсное обратное напряжение диода		Средний выпрямленный ток модуля $I_{O(AV)}$ , А	Неповторяющийся прямой ударный ток модуля $I_{F(SM)}$ , А		Температура перехода $T_{vj}^*$ , $^\circ\text{C}$	
	неповторяющееся $U_{RSM}$ , В	повторяющееся $U_{RRM}$ , В		$T_c$ , $^\circ\text{C}$		не менее	не более
	не более	не более	не более				
M5Ш-40-1,25	125	125	40	300	125	- 40	+125
M5Ш-80-1,25			80	600			
M5Ш-120-1,25			120	900			
M5Ш-160-1,25			160	1200			
M5Ш-200-1,25			200	1400			
M5Ш-300-1,25			300	2100			

\* Модули рассчитаны на работу в аппаратуре с применением охладителей, поддерживающих температуру перехода в заданных пределах Драгоценных металлов не содержится.

## СВИДЕТЕЛЬСТВО О ПРИЕМКЕ

Модуль(и) \_\_\_\_\_ соответствует(ют) АЛЕИ.431424.000 ТУ.

Заводской номер \_\_\_\_\_ Дата изготовления \_\_\_\_\_

Место для штампа ОТК

### ГАРАНТИИ ПРЕДПРИЯТИЯ-ИЗГОТОВИТЕЛЯ

Предприятие-изготовитель гарантирует соответствие модулей требованиям АЛЕИ.431424.000 ТУ при условии соблюдения правил транспортирования, хранения, монтажа и эксплуатации.

Гарантийный срок – 2,5 года с даты изготовления.

Гарантийный срок хранения – 2 года с даты изготовления.

Гарантийный срок эксплуатации – 2 года с даты ввода модулей в эксплуатацию в пределах гарантийного срока.

### СВЕДЕНИЯ ОБ УТИЛИЗАЦИИ

Утилизация изделия (переплавка, захоронение, перепродажа) производится в порядке, установленном Законами РФ: от 04 мая 1999г. № 96-ФЗ «Об охране атмосферного воздуха», от 24 июня 1998 г. № 89-ФЗ «Об отходах производства и потребления», а также другими общероссийскими и региональными нормами, правилами, распоряжениями и пр., принятыми во исполнение указанных законов.

Данный документ является этикеткой с описанием характеристик данного изделия, для которых предоставляется гарантия. Все изделия в процессе производства проходят полный контроль всех параметров, который выполняется дважды, один раз до герметизации, а затем еще раз после.

Любая такая гарантия предоставляется исключительно в соответствии с условиями соглашения о поставке (договор на поставку или другие документы в соответствии с действующим законодательством). Информация представленная в этом документе не предполагает гарантии и ответственности «Электрум АВ» в отношении использования такой информации и пригодности изделий для Вашей аппаратуры. Данные, содержащиеся в этом документе, предназначены исключительно для технически подготовленных сотрудников. Вам и Вашим техническим специалистам придется оценить пригодность этого продукта, предназначенного для применения и полноту данных продукта, в связи с таким применением.

Любые изделия «Электрум АВ» не разрешены для применения в приборах и системах жизнеобеспечения и специальной техники, без письменного согласования с «Электрум АВ».

Если вам необходима информация о продукте, превышающая данные, приведенные в этом документе, или которая относится к конкретному применению нашей продукции, пожалуйста, обращайтесь в офис продаж к менеджеру, который является ответственным за Ваше предприятие.

Инженеры «Электрум АВ» имеют большой опыт в разработке, производстве и применении мощных силовых приборов и интеллектуальных драйверов для силовых приборов и уже реализовали большое количество индивидуальных решений. Если вам нужны силовые модули или драйверы, которые не входят в комплект поставки, а также изделия с отличиями от стандартных приборов в характеристиках или конструкции обращайтесь к нашим менеджерам и специалистам, которые предложат Вам лучшее решение Вашей задачи.

«Электрум АВ» оставляет за собой право вносить изменения без дополнительного уведомления в настоящем документе для повышения надежности, функциональности и улучшения дизайна.