



АО "ЭЛЕКТРУМ АВ"

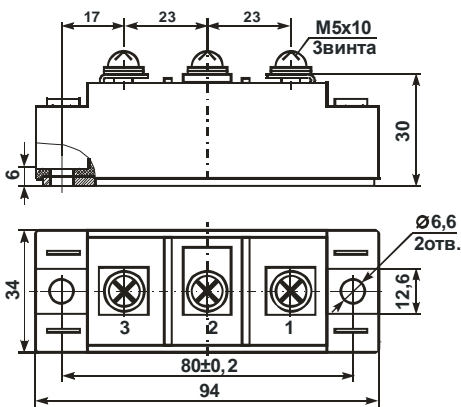
ДИОДНО-ДИОДНЫЕ МОДУЛИ НА БЫСТРО ВОССТАНАВЛИВАЮЩИХСЯ ДИОДАХ

М4.2БВД, М4.2БВДА
50, 100, 150, 200, 250, 300 А 12 кл.

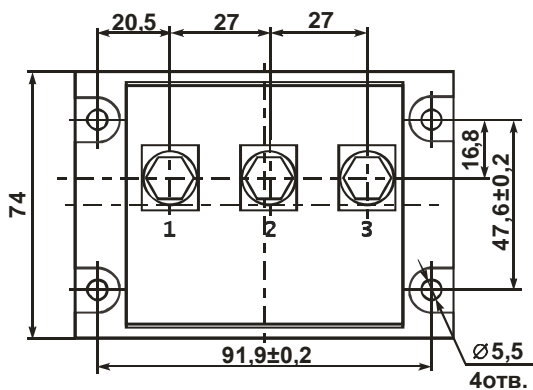
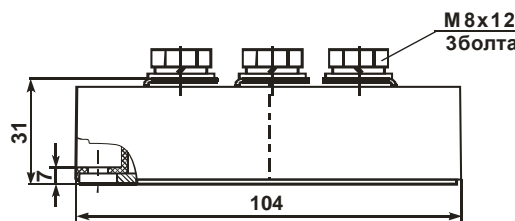
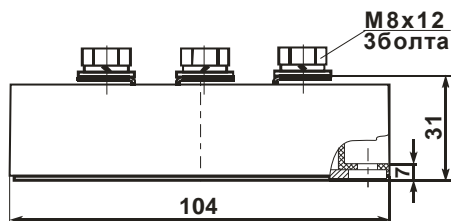
ЭТИКЕТКА

Модуль из двух быстро восстанавливающихся диодов с общим катодом предназначен для применения в составе мощных преобразователей.

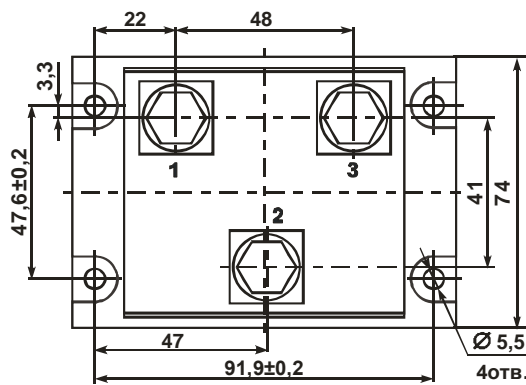
ГАБАРИТНЫЕ ЧЕРТЕЖИ



а (корпус Е2)



б (корпус ДМ)



в (корпус ДМ)

Неуказанные предельные отклонения присоединительных размеров $\pm 0,5$ мм

Рисунок 1 – Габаритные и присоединительные размеры модуля

ТАБЛИЦА ГАБАРИТНЫХ ЧЕРТЕЖЕЙ

Обозначение модуля		Рис.
М4.2БВД-50-12	М4.2БВДА-50-12	1а
М4.2БВД-100-12	М4.2БВДА-100-12	1а
М4.2БВД-150-12	М4.2БВДА-150-12	1а
М4.2БВД-200-12	М4.2БВДА-200-12	1б
М4.2БВД-250-12	М4.2БВДА-250-12	1б
М4.2БВД-300-12	М4.2БВДА-300-12	1в

СХЕМЫ ВНУТРЕННЕГО СОЕДИНЕНИЯ

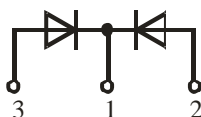


Рисунок 2 – Схема соединения М4.2БВД

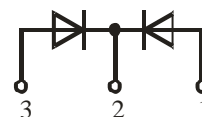


Рисунок 3 – Схема соединения М4.2БВДА

ОСНОВНЫЕ ПАРАМЕТРЫ

Т окр = 25 °С

Наименование изделия	Импульсное прямое напряжение, U_{FM} , В		Повторяющийся импульсный обратный ток, I_{RRM} , МА		Электрическая прочность изоляции по постоянному току между радиатором и силовыми выводами, U_{ISOL} , В	Время обратного восстановления, t_{rr} , нс	Тепловое сопротивление переход-радиатор (для одного вентиля) $R_{th(j-c)}$, °C/Вт	
	не более	I_o , А	не более	U_{OUT} , В				не менее
M4.2БВД(А)-50-12	2,1	50	1,0	1200	4000	1	200	1,6
M4.2БВД(А)-100-12		100						0,8
M4.2БВД(А)-150-12		150						0,55
M4.2БВД(А)-200-12		200						0,45
M4.2БВД(А)-250-12		250						0,35
M4.2БВД(А)-300-12		300						0,3

ПРЕДЕЛЬНО-ДОПУСТИМЫЕ РЕЖИМЫ ЭКСПЛУАТАЦИИ

Наименование изделия	Неповторяющееся импульсное обратное напряжение U_{RSM} , В	Повторяющееся импульсное обратное напряжение диода U_{RRM} , В	Средний прямой ток диода $I_{F(AV)}$, А	Импульсный прямой ток диода $I_{F(M)}$, А	Критическая скорость нарастания тока в открытом состоянии, $(di_F / dt)_{cr}$, А/мкс	Температура перехода T_{vj}^* , °С		
						не более	не более	не менее
M4.2БВД(А)-50-12	1200	1200	50	150	10	150	- 40	+125
M4.2БВД(А)-100-12			100	300				
M4.2БВД(А)-150-12			150	450				
M4.2БВД(А)-200-12			200	600				
M4.2БВД(А)-250-12			250	750				
M4.2БВД(А)-300-12			300	900				

* Модули рассчитаны на работу в аппаратуре с применением охладителей, поддерживающих температуру перехода в заданных пределах

Драгоценных металлов не содержится.

ОБОЗНАЧЕНИЕ МОДУЛЯ



СВЕДЕНИЯ О ПРИЕМКЕ

Модуль типа _____ соответствует АЛЕИ.435744.000 ТУ

Заводской номер _____ Дата изготовления _____

Место для штампа ОТК

ГАРАНТИИ ПРЕДПРИЯТИЯ-ИЗГОТОВИТЕЛЯ

Предприятие-изготовитель гарантирует соответствие модулей требованиям АЛЕИ.435744.000 ТУ при условии соблюдения правил транспортирования, хранения, монтажа и эксплуатации.

Гарантийный срок – 2,5 года с даты изготовления.

Гарантийный срок хранения – 2 года с даты изготовления.

Гарантийный срок эксплуатации – 2 года с даты ввода модулей в эксплуатацию в пределах гарантийного срока.

РЕКОМЕНДАЦИИ ПО УТИЛИЗАЦИИ

Утилизация изделия (переплавка, захоронение, перепродажа) производится в порядке, установленном Законами РФ: от 04 мая 1999г. № 96-ФЗ «Об охране атмосферного воздуха», от 24 июня 1998 г. № 89-ФЗ «Об отходах производства и потребления», а также другими общероссийскими и региональными нормами, правилами, распоряжениями и пр., принятыми во исполнение указанных законов.

Данный документ является этикеткой с описанием характеристик данного изделия, для которых предоставляется гарантия. Все изделия в процессе производства проходят полный контроль всех параметров, который выполняется дважды, один раз до герметизации, а затем еще раз после.

Любая такая гарантия предоставляется исключительно в соответствии с условиями соглашения о поставке (договор на поставку или другие документы в соответствии с действующим законодательством). Информация представленная в этом документе не предполагает гарантии и ответственности «Электрум АВ» в отношении использования такой информации и пригодности изделий для Вашей аппаратуры. Данные, содержащиеся в этом документе, предназначены исключительно для технически подготовленных сотрудников. Вам и Вашим техническим специалистам придется оценить пригодность этого продукта, предназначенного для применения и полноту данных продукта, в связи с таким применением.

Любые изделия «Электрум АВ» не разрешены для применения в приборах и системах жизнеобеспечения и специальной техники, без письменного согласования с «Электрум АВ».

Если вам необходима информация о продукте, превышающая данные, приведенные в этом документе, или которая относится к конкретному применению нашей продукции, пожалуйста, обращайтесь в офис продаж к менеджеру, который является ответственным за Ваше предприятие.

Инженеры «Электрум АВ» имеют большой опыт в разработке, производстве и применении мощных силовых приборов и интеллектуальных драйверов для силовых приборов и уже реализовали большое количество индивидуальных решений. Если вам нужны силовые модули или драйверы, которые не входят в комплект поставки, а также изделия с отличиями от стандартных приборов в характеристиках или конструкции обращайтесь к нашим менеджерам и специалистам, которые предложат Вам лучшее решение Вашей задачи.

«Электрум АВ» оставляет за собой право вносить изменения без дополнительного уведомления в настоящем документе для повышения надежности, функциональности и улучшения дизайна.